

РОССИЙСКАЯ ФЕДЕРАЦИЯ



ПАТЕНТ

НА ПОЛЕЗНУЮ МОДЕЛЬ

№ 157269

ВЛАГОМЕР

Патентообладатель(ли): *ООО "Конструкторское бюро
"Физэлектронприбор" (RU)*

Автор(ы): *см. на обороте*

Заявка № 2015108426

Приоритет полезной модели 11 марта 2015 г.

Зарегистрировано в Государственном реестре полезных
моделей Российской Федерации 03 ноября 2015 г.

Срок действия патента истекает 11 марта 2025 г.

Руководитель Федеральной службы
по интеллектуальной собственности

 Г.П. Ивлиев



РОССИЙСКАЯ ФЕДЕРАЦИЯ

(19) RU⁽¹¹⁾157269⁽¹³⁾ U1(51) МПК
G01N22/04 (2006.01)ФЕДЕРАЛЬНАЯ СЛУЖБА
ПО ИНТЕЛЛЕКТУАЛЬНОЙ СОБСТВЕННОСТИ

(12) ПАТЕНТ НА ПОЛЕЗНУЮ МОДЕЛЬ

Статус: по данным на 27.12.2016 - действует
Пошлина: учтена за 3 год с 12.03.2017 по 11.03.2018

(21), (22) Заявка: 2015108426/07, 11.03.2015

(24) Дата начала отсчета срока действия патента:
11.03.2015

Приоритет(ы):

(22) Дата подачи заявки: 11.03.2015

(45) Опубликовано: [27.11.2015](#)

Адрес для переписки:

443096, г. Самара, ул. Клиническая, 30, кв. 105,
Сизиков Олег Креонидович

(72) Автор(ы):

Сизиков Олег Креонидович (RU),
Коннов Владимир Валерьевич (RU),
Семенов Андрей Сергеевич (RU),
Силаев Константин Владимирович (RU),
Зотов Сергей Витальевич (RU)

(73) Патентообладатель(и):

ООО "Конструкторское бюро
"Физэлектронприбор" (RU)

(54) ВЛАГОМЕР

(57) Реферат:

Влагомер предназначен для измерений влажности на ленте конвейера сыпучих материалов с крупными фракциями: щебня, руды и т.п. Влагомер содержит электронный блок (1), измерительную ячейку (2) и первичный преобразователь, образованный металлическим основанием (3) и металлическим прутом (4). Первый конец (5) прутка закреплен с помощью диэлектрической втулки (6) в отверстии, выполненном в основании и корпусе (7). Пруток состоит из двух участков: первый расположен параллельно основанию, а второй - по нормали к нему. Длина первого участка превышает ширину зазора между ним и основанием не менее чем в 4 раза. На основании установлена опорная стойка (8), выполненная из металла стойкого к истиранию. Второй конец (9) прутка закреплен на конце этой стойки. К стойке прикреплена сменная пластина (10) из твердого сплава, обеспечивающая рыхление и подъем контролируемого материала для заполнения им первичного преобразователя. Над сменной пластиной установлена в виде козырька дополнительная пластина (11). Техническим результатом является повышение надежности и точности измерений в потоке на ленте конвейера материалов с крупными фракциями. 4 з.п. ф-лы, 2 ил.

Техническое решение относится к измерительной технике и предназначено для контроля влажности сыпучих материалов в потоке, например, на ленте конвейера.

Известен влагомер «Hydro-Probe II» (<http://www.hydrnix.ru/hydroprobe2.html>) фирмы «Hydrnix Ltd», применяемый для контроля влажности сыпучих материалов в потоке. Данный влагомер содержит металлический корпус, закрепленную на корпусе керамическую пластину, внешняя поверхность которой соприкасается с контролируемым материалом, установленный внутри корпуса под керамической пластиной излучатель, создающий электромагнитное поле, которое проникает в контролируемый материал через керамическую пластину, электронное устройство, подключенное к излучателю.

Недостатком данного влагомера является малая глубина зондирования контролируемого материала и низкая механическая прочность.

Из-за высокой диэлектрической проницаемости керамики силовые линии электромагнитного поля, создаваемого излучателем, концентрируются в самой керамической пластине. Во внешнюю среду проходит лишь часть энергии зондирующего сигнала, в результате объем контролируемого материала ограничен узким слоем у поверхности датчика. Для материала, размеры фракций которого соизмеримы с толщиной анализируемого слоя, точность измерений резко падает. По этой причине, а также из-за хрупкости керамической пластины данный влагомер не может быть применен для измерений в потоке таких материалов, как щебень, гравий, руда.

Наиболее близким по технической сущности к предлагаемому устройству является влагомер (Заявка на изобретение № RU 2013114823 от 01.04.2013 г.), содержащий первичный преобразователь и электронный блок, подключенный к первичному преобразователю через измерительную ячейку, первичный преобразователь образован плоским металлическим основанием и металлическим прутком Г-образной формы, концы которого размещены в отверстиях, выполненных в основании, первый конец металлического прутка закреплен в изолирующей диэлектрической втулке, а второй конец металлического прутка закреплен на основании таким образом, что в месте соединения между ними образован электрический контакт, измерительная ячейка выполнена в корпусе, который установлен на основании у первого конца прутка с противоположной от прутка стороны основания, к первому концу металлического прутка подсоединен сигнальный проводник измерительной ячейки, а общий проводник измерительной ячейки подключен к металлическому основанию, электронный блок содержит перестраиваемый по частоте генератор гармонического сигнала.

Применение данного влагомера для контроля в потоке на ленте конвейера таких материалов, как руда, щебень, гравий ограничено из-за недостаточной прочности и стойкости к истиранию первичного преобразователя. Вторым недостатком: заполнение первичного преобразователя материалами с крупными фракциями затруднено, что снижает точность измерений.

Целью предлагаемого технического решения является обеспечение надежности и точности измерений в потоке на ленте конвейера материалов с крупными фракциями, увеличение прочности конструкции первичного преобразователя влагомера и его стойкости к истиранию.

Поставленная цель достигается тем, что во влагомере, содержащем первичный преобразователь и электронный блок, подключенный к первичному преобразователю через измерительную ячейку, причем первичный преобразователь образован плоским металлическим основанием и металлическим прутком, первый конец металлического прутка установлен в отверстии, выполненном в основании, и закреплен в изолирующей диэлектрической втулке, измерительная ячейка выполнена в корпусе, который установлен на основании у первого конца прутка с противоположной от прутка стороны основания, согласно предлагаемому техническому решению, пруток выполнен Г-образной формы и состоит из двух участков, первый участок прутка расположен параллельно основанию, а второй участок прутка расположен перпендикулярно основанию, длина первого участка прутка превышает ширину зазора между этим участком прутка и основанием не менее чем в 4 раза, на основании со стороны размещения прутка перпендикулярно плоскости основания установлена опорная стойка, выполненная из металла с повышенной стойкостью к истиранию, второй конец прутка закреплен на конце опорной стойки так, что в месте соединения металлического прутка и стойки образован электрический контакт.

Поставленная цель достигается также тем, что к опорной стойке прикреплена пластина из твердого сплава, обеспечивающая рыхление и подъем контролируемого материала для заполнения им зазора между прутком и основанием, причем, указанная пластина выполнена сменной, при установке первичного преобразователя в потоке контролируемого материала данная пластина направлена навстречу потоку, на основании под острым углом к нему вблизи опорной стойки установлена в виде козырька дополнительная пластина, также направленная навстречу потоку контролируемого материала, обеспечивающая прижим сверху контролируемого материала для более плотного заполнения им зазора между прутком и основанием.

Поставленная цель достигается также тем, что на основании со стороны размещения прутка за вторым участком прутка и параллельно ему установлена дополнительная металлическая стойка, во внутреннюю полость которой введен датчик температуры, например, термопара.

Поставленная цель достигается также тем, что опорная стойка и дополнительная опорная стойка выполнены в виде стержней, которые пропущены через металлическое основание и закреплены на нем сваркой, в верхней части стержней выполнены отверстия, предназначенные для крепления первичного преобразователя.

В предлагаемом влагомере, как и в прототипе, возможно следующее выполнение измерительной ячейки: сигнальный проводник измерительной ячейки подсоединен к первому концу прутка, общий проводник измерительной ячейки подключен к металлическому основанию, измерительная ячейка содержит как минимум один детектор, подключенный к первому концу прутка, а электронный блок содержит перестраиваемый по частоте генератор гармонического сигнала.

Сущность предлагаемого технического решения поясняется на фиг. 1 и 2.

На фиг. 1. представлен первичный преобразователь влагомера, вид сбоку.

Входящий в состав влагомера электронный блок показан условно в виде элемента схемы.

На фиг. 2 изображен первичный преобразователь, вид спереди.

Влагомер содержит электронный блок 1 и подключенный к нему через измерительную ячейку 2 первичный преобразователь, который образован плоским металлическим основанием 3 и металлическим прутком 4. Первый конец 5 металлического прутка 4 установлен в отверстии, выполненном в основании 3, и закреплен в изолирующей диэлектрической втулке 6. Над указанным отверстием на противоположной от прутка 4 стороне основания 3 установлен металлический корпус 7. В корпусе 7 установлена измерительная ячейка 2 и закреплена непосредственно у первого конца 5 прутка 4. Пруток 4 имеет Г-образную форму и состоит из двух участков, при этом первый участок прутка 4 расположен параллельно основанию 3, а второй участок прутка 4 расположен перпендикулярно основанию. Длина L первого участка прутка превышает ширину h зазора между этим участком прутка и основанием не менее чем в 4 раза. На основании 3 со стороны размещения прутка 4 установлена опорная стойка 8, выполненная из металла с повышенной стойкостью к истиранию, например, из сплавов 30X13, 40X13, 12X18H10T и др. Второй конец 9 прутка 4 закреплен на конце опорной стойки 8 так, что в месте их соединения образован электрический контакт.

Для дополнительной защиты первичного преобразователя от истирания и от ударов крупных фракций материала к опорной стойке 8 прикреплена пластина 10 из твердого сплава с повышенной износостойкостью, например, 25ХГНЗМФБ, 18ХГНМФР, 65Г, 40Х13 и др. Пластина 10 имеет форму плуга и обеспечивает рыхление и подъем контролируемого материала для заполнения им зазора между прутком 4 и основанием 3. Пластина 10 выполнена сменной и закреплена на стойке 8 с помощью винтов, это позволяет при истирании произвести замену этой пластины. На основании 3 под острым углом к нему вблизи опорной стойки 8 установлена в виде козырька дополнительная пластина 11, обеспечивающая прижим сверху контролируемого материала и плотное заполнение им зазора между прутком 4 и основанием 3. В потоке контролируемого материала первичный преобразователь закрепляют таким образом, чтобы указанные пластины 10 и 11 были направлены навстречу потоку.

На основании 3 со стороны размещения прутка 4 за вторым участком этого прутка и параллельно ему установлена дополнительная металлическая стойка 12. В стойке образована полость (отверстие), в которую введен датчик 13 температуры, выполненный, например, на основе термопары.

Опорная стойка 8 и дополнительная опорная стойка 12 выполнены в виде стержней, которые пропущены через металлическое основание 3 и закреплены на нем сваркой, в верхней части стержней выполнены отверстия 14, предназначенные для крепления первичного преобразователя.

Сигнальный проводник 15 измерительной ячейки 2 подсоединен к первому концу 5 прутка 4, общий проводник 16 измерительной ячейки 2 электрически соединен с металлическим основанием 3. Измерительная ячейка 2 содержит как минимум один детектор 17, подключенный к первому концу 5 прутка 4. Электронный блок 1 содержит перестраиваемый по частоте генератор гармонического сигнала, который обеспечивает перестройку частоты зондирующего сигнала.

Способ измерения влажности, реализованный в данном влагомере - такой же, что и в прототипе (заявка на изобретение № RU 2013114823 от 01.04.2013 г.) и основан на измерении диэлектрической проницаемости. Данный способ подробно описан в заявке на изобретение № RU 2013143105 (066220) от 23.09.2013 г. Согласно этому способу генератор, входящий в состав электронного блока 1 и формирующий зондирующий сигнал, перестраивают в диапазоне частот и измеряют частоты резонансов, на которых напряжение на входе первичного преобразователя достигает минимума. Резонансную частоту, измеренную при заполнении первичного преобразователя контролируемым материалом, соотносят с частотой резонанса при воздушном заполнении преобразователя и по отношению этих частот находят диэлектрическую проницаемость. По значениям диэлектрической проницаемости и температуре материала, измеренной датчиком 13, процессор электронного блока 1 вычисляет влажность материала. Основой для вычислений служат калибровочные характеристики, которые представляют собой зависимости между диэлектрической проницаемостью материала и его влажностью и занесены в память процессора в виде набора таблиц, составленных для разных температур материала. Особенность данного способа измерения состоит в том, что калибровочные характеристики определяются только свойствами контролируемого материала и не привязаны к конструкции первичного преобразователя.

Указанное выше напряжение на входе первичного преобразователя измеряют с помощью полупроводникового детектора 17, который подключен к входу первичного преобразователя через отрезок линии передачи, образованный проводниками 15 и 16. Для снижения погрешности измерений длина этого отрезка должна быть минимальной, а волновые параметры - стабильными. Это требование обеспечено благодаря креплению измерительной ячейки 2 непосредственно у конца 5 прутка 4 с помощью корпуса 7.

Отметим, что для определения влажности большинства материалов достаточно измерить только диэлектрическую проницаемость и температуру. При контроле материалов с высокой проводимостью, например, руды, необходимо также измерять тангенс диэлектрических потерь. Этот параметр определяют по входному сопротивлению первичного преобразователя путем измерения на резонансной частоте отношения напряжения на его входе к напряжению на входе резистора, включенного между первичным преобразователем и генератором.

Первичный преобразователь представляет собой отрезок длинной линии передачи. Для обеспечения добротного резонанса длина L линии передачи, образованной первым участком прутка 4 и основанием 3, должна превышать зазор h между этим участком и основанием не менее чем в 4 раза. С увеличением добротности резонанса повышается точность измерения резонансной частоты и, соответственно, точность измерения влажности. Введение дополнительной опорной стойки 12, параллельной второму участку прутка 4, также приводит к увеличению добротности линии передачи и, соответственно, повышению точности измерений.

Дополнительная опорная стойка 12 находится в потоке материала, поэтому установка в полости этой стойки датчика температуры позволяет измерять температуру контролируемого материала.

Первичный преобразователь данной конструкции при установке в потоке на ленте конвейера оказывает минимальное сопротивление потоку. Опорная стойка 8 принимает на себя удары фракций материала и защищает измерительный зонд - пруток 4. Пластины 10 и 11 формируют и уплотняют поток контролируемого материала, чем обеспечивается заполнение материалом зазора между прутком 4 и основанием 3.

В изготовленном образце влагомера первичный преобразователь имеет ширину 14 мм, длина L первого участка прутка составляет 240 мм, зазор h равен 50 мм. Влагомер обеспечивает надежное и точное измерение в потоке щебня с размером фракций до 25... 30 мм. Конструкция влагомера отличается прочностью, устойчивостью к ударам и абразивному истиранию.

Формула полезной модели

1. Влагомер, содержащий первичный преобразователь и электронный блок, подключенный к первичному преобразователю через измерительную ячейку, первичный преобразователь образован плоским металлическим основанием и металлическим прутком, первый конец металлического прутка установлен в отверстии, выполненном в основании, и закреплен в изолирующей диэлектрической втулке, измерительная ячейка выполнена в корпусе, который установлен на основании у первого конца прутка, отличающийся тем, что пруток состоит из двух участков, при этом первый участок прутка расположен параллельно основанию, а второй участок прутка расположен перпендикулярно основанию, длина первого участка прутка превышает ширину зазора между этим участком прутка и основанием не менее чем в 4 раза, на основании со стороны размещения прутка установлена опорная стойка, выполненная из металла с повышенной стойкостью к истиранию, второй конец прутка закреплен на конце опорной стойки так, что в месте соединения металлического прутка и стойки образован электрический контакт.

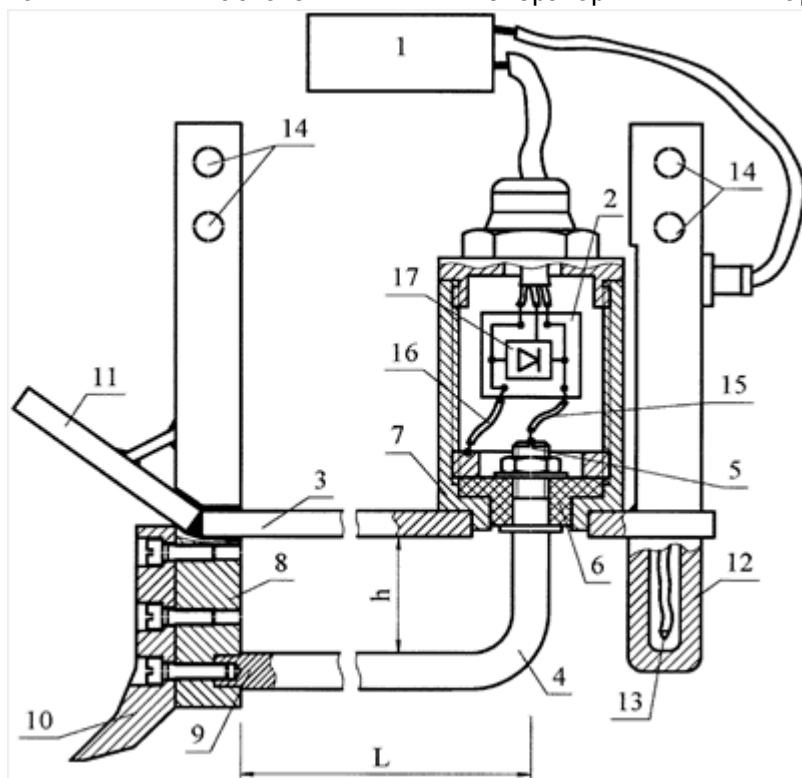
2. Влагомер по п. 1, отличающийся тем, что к опорной стойке прикреплена пластина из твердого сплава, обеспечивающая рыхление и подъем контролируемого материала для заполнения им зазора между прутком и основанием, причем указанная пластина выполнена сменной, при установке первичного преобразователя в потоке контролируемого материала указанная пластина направлена навстречу потоку, на основании под острым углом к нему вблизи опорной стойки установлена в виде козырька дополнительная пластина, также направленная навстречу потоку контролируемого материала, обеспечивающая прижим сверху контролируемого материала и заполнение им зазора между прутком и основанием.

3. Влагомер по п. 1 или 2, отличающийся тем, что на основании со стороны размещения прутка за вторым участком прутка и параллельно ему установлена дополнительная металлическая стойка, во внутреннюю полость которой введен датчик температуры, например термopара.

4. Влагомер по п. 3, отличающийся тем, что опорная стойка и дополнительная опорная стойка выполнены в виде стержней, которые пропущены через металлическое основание и закреплены на нем сваркой, в верхней части стержней выполнены отверстия, предназначенные для крепления первичного преобразователя.

5. Влагомер по п. 1 или 2, отличающийся тем, что сигнальный проводник измерительной ячейки подсоединен к первому концу прутка, общий проводник измерительной ячейки подключен к металлическому основанию, измерительная ячейка содержит как минимум один

детектор, подключенный к первому концу прутка, электронный блок содержит перестраиваемый по частоте генератор гармонического сигнала.

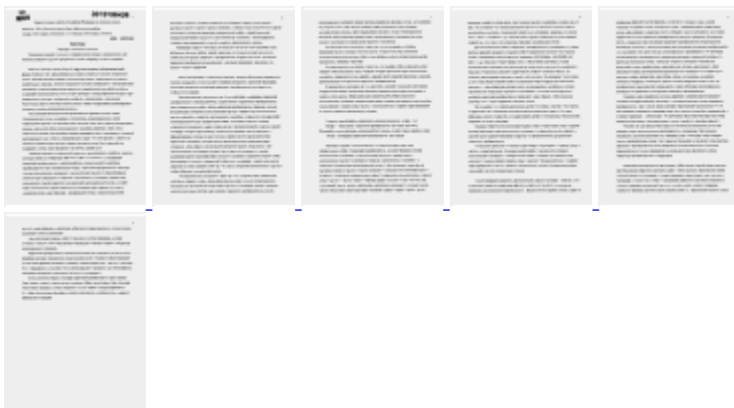


ФАКСИМИЛЬНОЕ ИЗОБРАЖЕНИЕ

Реферат:



Описание:



Рисунки:

