

(12) МЕЖДУНАРОДНАЯ ЗАЯВКА, ОПУБЛИКОВАННАЯ В СООТВЕТСТВИИ С  
ДОГОВОРом О ПАТЕНТНОЙ КООПЕРАЦИИ (РСТ)

(19) Всемирная Организация  
Интеллектуальной Собственности  
Международное бюро



(43) Дата международной публикации  
22 мая 2014 (22.05.2014)

WIPO | PCT

(10) Номер международной публикации  
WO 2014/077736 A1

- (51) Международная патентная классификация:  
G01N 22/04 (2006.01)
- (21) Номер международной заявки: PCT/RU2013/001001
- (22) Дата международной подачи:  
11 ноября 2013 (11.11.2013)
- (25) Язык подачи: Русский
- (26) Язык публикации: Русский
- (30) Данные о приоритете:  
2012148490 14 ноября 2012 (14.11.2012) RU
- (72) Изобретатели; и
- (71) Заявители : СИЗИКОВ, Олег Креонидович (SIZIKOV, Oleg Kreonidovich) [RU/RU]; ул. Клиническая, 30, кв. 105, Самара, 443096, Samara (RU). КОННОВ, Владимир Валериевич (KONNOV, Vladimir Valerievich) [RU/RU]; проспект Масленникова, 27, кв. 23, Самара, 443056, Samara (RU). РАГАЗИН, Денис Николаевич (RAGAZIN, Denis Nicolaevich) [RU/RU]; ул. Школьная, 9, кв. 2, Самарская обл., Сергиевский район, с. Красносельское, 446561, Samarskaya obl., Sergievskiy raion, s. Krasnoselskoe (RU). СИЛАЕВ, Константин Владимирович (SILAEV, Konstantin Vladimirovich) [RU/RU]; ул. Георгия Дмитрова, 78, кв. 91, Самара, 443114, Samara (RU). СЕМЕНОВ, Андрей

Сергеевич (SEMENOV, Andrey Sergeevich) [RU/RU]; ул. Спортивная, 2, кв. 24, Самарская обл., Иса克林ский район, с. Исаклы, 446570, Samarskaya obl., Isaklinsky raion, s. Isakly (RU).

(74) Агент: МИХАЙЛОВ, Алексей Викторович (MIKHAILOV, Alexey Viktorovich); ул. Конёнкова, 23-211, Москва, 127560, Moscow (RU).

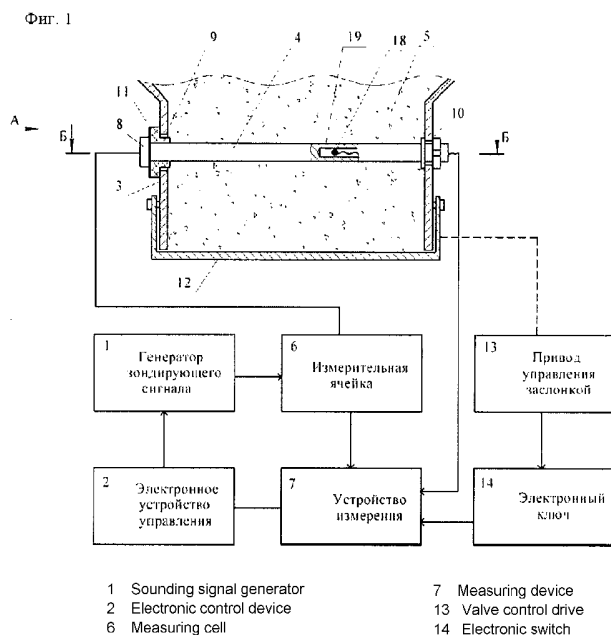
(81) Указанные государства (если не указано иначе, для каждого вида национальной охраны): AE, AG, AL, AM, AO, AT, AU, AZ, BA, BB, BG, BH, BN, BR, BW, BY, BZ, CA, CH, CL, CN, CO, CR, CU, CZ, DE, DK, DM, DO, DZ, EC, EE, EG, ES, FI, GB, GD, GE, GH, GM, GT, HN, HR, HU, ID, IL, IN, IR, IS, JP, KE, KG, KN, KP, KR, KZ, LA, LC, LK, LR, LS, LT, LU, LY, MA, MD, ME, MG, MK, MN, MW, MX, MY, MZ, NA, NG, NI, NO, NZ, OM, PA, PE, PG, PH, PL, PT, QA, RO, RS, RU, RW, SA, SC, SD, SE, SG, SK, SL, SM, ST, SV, SY, TH, TJ, TM, TN, TR, TT, TZ, UA, UG, US, UZ, VC, VN, ZA, ZM, ZW.

(84) Указанные государства (если не указано иначе, для каждого вида региональной охраны): ARIPO (BW, GH, GM, KE, LR, LS, MW, MZ, NA, RW, SD, SL, SZ, TZ, UG, ZM, ZW), евразийский (AM, AZ, BY, KG, KZ, RU, TJ, TM), европейский патент (AL, AT, BE, BG, CH, CY, CZ, DE, DK, EE, ES, FI, FR, GB, GR, HR, HU, IE, IS, IT,

[продолжение на следующей странице]

(54) Title: MOISTURE METER FOR BULK SOLIDS

(54) Название изобретения : ВЛАГОМЕР СЫПУЧИХ МАТЕРИАЛОВ



moisture content levels.

(57) Реферат:

(57) Abstract: The moisture meter for measuring the moisture content of bulk solids comprises a harmonic signal generator which is retunable in terms of frequency and the control input of which is connected to an electronic control device, a primary transducer formed by an outer shielding conductor and a signal conductor, with the space between said conductors being filled with the material to be measured, a measuring cell which is included between the output of the generator and the input of the primary transducer, and a measuring device which is connected to the control device and the measuring cell. The outer shielding conductor of the primary transducer used is a metallic hopper. The signal conductor is in the form of a small metallic bar, which is mounted inside the hopper and is fixed in openings formed in the walls of said hopper. An insulator consisting of a dielectric is mounted in an opening at a first end of the small bar, and the small bar is connected at its second end to the wall of the hopper. The moisture meter measures the moisture content of bulk solids without taking samples, and ensures an increased level of accuracy and insensitivity to variations in the density of the material at low

[продолжение на следующей странице]

WO 2014/077736 A1



LT, LU, LV, MC, MK, MT, NL, NO, PL, PT, RO, RS,  
SE, SI, SK, SM, TR), OAPI (BF, BJ, CF, CG, CI, CM,  
GA, GN, GQ, GW, KM, ML, MR, NE, SN, TD, TG).

— до истечения срока для изменения формулы  
изобретения и с повторной публикацией в случае  
получения изменений (правило 48.2(h))

**Опубликована:**

— с отчётом о международном поиске (статья 21.3)

---

Влагомер для измерения влажности сыпучих материалов, содержит в себе перестраиваемый по частоте генератор гармонического сигнала, вход управления которого подключен к электронному устройству управления, первичный преобразователь, образованный внешним экранированным и сигнальным проводниками, пространство между которыми заполнено измеряемым материалом, измерительную ячейку, включенную между выходом генератора и входом первичного преобразователя, устройство измерения, подсоединенное к устройству управления и измерительной ячейке. В качестве внешнего экранированного проводника первичного преобразователя применен металлический бункер. Сигнальный проводник выполнен в виде металлического прутка, который установлен внутри бункера и закреплен в отверстиях, выполненных в его стенках. В отверстиях у первого конца прутка установлен изолятор из диэлектрика, прутки вторым своим концом соединены со стенкой бункера. Влагомер обеспечивает измерение влажности сыпучих материалов без отбора проб, повышенную точность, нечувствительность к вариациям плотности материала при малых влажностях.

**ВЛАГОМЕР СЫПУЧИХ МАТЕРИАЛОВ****ОБЛАСТЬ ТЕХНИКИ**

Техническое решение относится к измерительной технике и может быть использовано в промышленных условиях для измерения влажности щебня, песка, бетонной смеси, семян зерновых культур и других сыпучих материалов, а также в технологическом процессе их переработки.

**ПРЕДШЕСТВУЮЩИЙ УРОВЕНЬ ТЕХНИКИ**

Известен влагомер сыпучих материалов, содержащий генератор зондирующего микроволнового сигнала, кювету, в которую засыпан измеряемый материал, передающую и приемную рупорные антенны, расположенные на противоположных сторонах кюветы, преобразователь микроволнового сигнала в низкочастотный сигнал, подключенный к выходу приемной рупорной антенны и к входу устройства измерения (см. Бензарь В.К. Техника СВЧ-влагометрии. - Минск: Высшая школа, 1974, с.226-234).

В известном влагомере влажность материала определяют по ослаблению и фазовому сдвигу прошедшего через материал зондирующего сигнала. Для исключения рассеяния сигнала на неоднородностях размеры частиц исследуемого материала должны быть много меньше длины волны. В известном влагомере используют микроволны сантиметрового диапазона, поэтому он не может быть применен для измерения влажности таких сыпучих материалов, как щебень, крошка каучука и т.п. Кроме того, для микроволн сантиметрового диапазона материалы с высокой влажностью (например, песок с влажностью по массе более 14÷16%) могут практически полностью ослабить сигнал, что также ограничивает область применения известного влагомера.

Кроме того, в известном влагомере антенны должны быть согласованы со средой распространения микроволнового сигнала. В отсутствии такого согласования зондирующий сигнал многократно переотражается на границах перехода от измеряемого материала к антенне, что приводит к ошибкам в измерениях ослабления и,

соответственно, в определении влажности. Указанный фактор удаётся учесть подбором размеров, материала и формы кюветы. Но, при установке антенн влагомера в промышленный бункер влияние переотражений, в том числе и от стенок бункера, увеличивается, и ошибка измерения влажности возрастает.

Известен влагомер сыпучих материалов, содержащий генератор зондирующего сигнала, вход управления которого подключен к электронному устройству управления, первичный преобразователь, образованный внешним экранным проводником и сигнальным проводником, пространство между которыми заполнено измеряемым сыпучим материалом, измерительную ячейку, включенную между выходом генератора и входом первичного преобразователя, устройство измерения, подсоединенное к электронному устройству управления генератором и измерительной ячейке (патент РФ на изобретение № 2269766).

Принцип действия известного влагомера заключается в определении влажности сыпучего материала по его диэлектрической проницаемости путем измерения времени прохождения зондирующего сигнала по первичному преобразователю, помещенному в материал. Точность данного влагомера зависит от погрешности измерения наносекундных временных интервалов между фронтами импульсных сигналов, излученного и прошедшего через материал и снимаемых с рефлектометра, входящего в состав измерительной ячейки. На погрешность фиксации фронта импульсного сигнала влияют как дисперсия, так и ослабление этого сигнала в материале с высокой влажностью, что снижает точность измерения.

Данный влагомер имеет сложную конструкцию первичного преобразователя и не предназначен для измерений непосредственно в технологическом процессе в промышленных условиях.

## **СУЩНОСТЬ ИЗОБРЕТЕНИЯ**

Задача настоящего изобретения состоит в том, чтобы:

(i) обеспечить измерений влажности сыпучих материалов непосредственно в технологическом процессе переработки этих материалов без отбора проб,

(ii) повысить точность измерений;

(iii) упростить конструкцию влагомера,

(iv) обеспечить независимость измерений от плотности материала при малых влажностях.

Указанная задача решена благодаря тому, что предлагаемый влагомер сыпучих материалов, содержит в себе:

металлический бункер, имеющий стенки (3), предназначенный для засыпки в него упомянутого материала;

металлический пруток (4), установленный внутри упомянутого бункера и закрепленный в отверстиях (9, 10), выполненных в упомянутых стенках (3), причем в отверстиях (9) у первого конца упомянутого прутка между упомянутым прутком и стенкой упомянутого бункера установлен изолятор (11) из диэлектрика, при этом второй конец упомянутого прутка (4) соединен со стенкой (3) упомянутого бункера так, что в месте соединения между ними образован электрический контакт;

первичный преобразователь, образованный внешним экранным проводником (3), в качестве которого служит упомянутый бункер со стенками (3), и сигнальным проводником (4), в качестве которого служит упомянутый пруток (4), пространство между которыми предназначено для заполнения упомянутым материалом, при этом первый конец (8) упомянутого прутка (4) служит входом упомянутого преобразователя;

генератор зондирующего сигнала (1), имеющий вход управления и выполненный на основе перестраиваемого по частоте формирователя гармонического сигнала;

электронное устройство управления (2), подключенное к входу управления упомянутым генератором (1) и выполненное с возможностью управления перестройкой упомянутого генератора (1) в диапазоне рабочих частот;

измерительную ячейку (6), содержащую детектор (17), подключенный к входу

упомянутого преобразователя;

устройство измерения (7), подсоединенное к упомянутой ячейке (6) с возможностью определения влажности по значению частоты, на которой достигается минимальное входное сопротивление упомянутого первичного преобразователя.

Предлагаются три варианта размещения в бункере металлического прутка. Выбор конкретного варианта определяется удобством монтажа, зависит от размеров и конструктивных особенностей бункера, расположения внешних креплений, а также от особенностей загрузки и прохождения через бункер сыпучего материала.

По первому из указанных вариантов отверстия в стенках бункера, в которых закреплен металлический пруток, выполнены на противоположных стенках бункера, причем, таким образом, что ось металлического прутка параллельна хотя бы одной из стенок бункера.

По второму из указанных вариантов оба отверстия выполнены на одной стенке бункера, пруток имеет П-образную форму и установлен в бункере вдоль указанной стенки.

По третьему из указанных вариантов оба отверстия выполнены на одной стенке или двух смежных стенках бункера, пруток имеет С-образную форму и его ось параллельна хотя бы одной из стенок бункера.

Второй и третий варианты выполнения и установки металлического прутка имеют то достоинство по сравнению с первым вариантом, что на пруток действуют меньшие усилия со стороны сыпучего материала и он меньше подвержен деформации. Кроме того, при загрузке в бункер материала с высокой плотностью (щебень, песок) стенки бункера могут деформироваться, что увеличивает нагрузку на металлический пруток при его выполнении по первому варианту. Для второго и третьего вариантов, когда оба отверстия выполнены на одной стенке, такой проблемы не существует.

Для обеспечения высокой точности измерения влажности необходимо измерять не только действительную составляющую комплексной диэлектрической проницаемости (что реализовано в известном влагомере по патенту № 2269766), но одновременно и мнимую составляющую, которая определяется по величине ослабления зондирующего сигнала в материале. Во влагомере по изобретению это достигается тем, что измерительная ячейка содержит резистор, первый вывод которого соединен с выходом генератора, а второй вывод соединен непосредственно со входом первичного преобразователя, первый детектор, подключенный к первому выводу резистора и обеспечивающий измерение напряжения на выходе генератора, второй детектор, подключенный ко второму выводу резистора и обеспечивающий измерение напряжения на входе первичного преобразователя, выходы детекторов подключены к устройству измерения.

Для точного определения влажности кроме значения комплексной диэлектрической проницаемости материала желательно учитывать температуру материала, для этого в состав влагомера может быть введен датчик температуры сыпучего материала, выход которого подключен к устройству измерения.

Для повышения точности измерения температуры контролируемого материала в металлическом прутке на его конце может быть выполнено отверстие вдоль оси прутка, а внутри отверстия установлен датчик температуры, в частности, на основе термопары.

Для достижения высокой точности измерения в процессе измерения сыпучий материал должен находиться в статическом состоянии, а его количество - уровень заполнения бункера - должно быть стабильным. Это требование может быть обеспечено, в частности тем, что в бункер вводится заслонка, закрывающая его выходное отверстие, а также привод управления заслонкой, причем к приводу управления заслонкой подсоединен электронный ключ, формирующий сигнал разрешения измерений и подключенный к устройству измерения.

Сущность предлагаемого технического решения поясняется на фиг. 1-8.

### **КРАТКОЕ ОПИСАНИЕ ЧЕРТЕЖЕЙ**

На фиг. 1 представлен влагомер сыпучих материалов.

На фиг. 2 приведен вид А на показанный на фиг. 1 первичный преобразователь.

На фиг. 3 изображено сечение Б-Б первичного преобразователя, показанного на фиг. 1. Здесь приведен вариант выполнения первичного преобразователя с сигнальным проводником, выполненным в виде прямолинейного металлического прутка, внутри которого в отверстии установлен датчик температуры.

На фиг. 4 изображен вариант выполнения первичного преобразователя, у которого оба отверстия выполнены на одной стенке бункера, прутки имеют П-образную форму и установлен в бункере вдоль указанной стенки.

На фиг. 5 и 6 изображен вариант выполнения первичного преобразователя, у которого оба отверстия также выполнены на одной стенке бункера, прутки имеют С-образную форму и установлен так, что его ось параллельна второй стенке бункера, примыкающей к первой стенке бункера.

На фиг. 7 изображен вариант выполнения первичного преобразователя, у которого оба отверстия выполнены на смежных стенках бункера, прутки имеют С-образную форму и установлен так, что его ось параллельна третьей стенке бункера, например, образованной заслонкой.

На фиг. 8 показано выполнение измерительной ячейки.

### **ОСУЩЕСТВЛЕНИЕ ИЗОБРЕТЕНИЯ**

Влагомер сыпучих материалов содержит генератор 1 зондирующего сигнала, электронное устройство управления 2, первичный преобразователь, образованный внешним экранным проводником 3 и сигнальным проводником 4, пространство между которыми заполнено измеряемым сыпучим материалом 5, измерительную ячейку 6, устройство измерения 7. Вход управления генератора 1 подключен к электронному



устройству управления 2. Измерительная ячейка 6 включена между выходом генератора 1 и входом 8 первичного преобразователя. Устройство измерения 7 подсоединено к электронному устройству управления 2 и измерительной ячейке 6.

Генератор 1 зондирующего сигнала выполнен на основе перестраиваемого по частоте формирователя гармонического сигнала. В качестве внешнего экранного проводника 3 первичного преобразователя применен металлический бункер, в который засыпан измеряемый сыпучий материал 5. Сигнальный проводник 4 выполнен в виде металлического прутка, который установлен внутри бункера и закреплен в отверстиях 9 и 10, выполненных в стенках 3 бункера. В отверстии 9 у первого конца металлического прутка 4, служащего входом 8 первичного преобразователя, между прутком 4 и стенкой 3 бункера установлен изолятор 11 из диэлектрика. Металлический пруток 4 вторым своим концом в отверстии 10 или около отверстия 10 соединен со стенкой 3 металлического бункера так, что в месте соединения между ними образован электрический контакт.

Бункер содержит заслонку 12, закрывающую выходное отверстие бункера, а также привод 13 управления заслонкой. К приводу 13 управления заслонкой 12 подсоединен электронный ключ 14, формирующий сигнал разрешения измерений при закрытой заслонке 12 и подключенный к устройству измерения 7.

Измерительная ячейка 6 содержит резистор 15, первый вывод которого соединен с выходом генератора 1, а второй вывод соединен со входом 8 первичного преобразователя, первый детектор 16, подключенный к первому выводу резистора 15, второй детектор 17, подключенный ко второму выводу резистора 15, выходы детекторов подключены к устройству измерения 7.

В состав влагомера может также входить датчик температуры 18 сыпучего материала 5, выход датчика 18 подключен к устройству измерения 7. На конце (в торце) металлического прутка 4 вдоль его оси выполнено отверстие 19, внутри отверстия установлен датчик температуры 18, например, на основе термопары.

Принцип действия этого влагомера заключается в определении влажности сыпучего материала по его комплексной диэлектрической проницаемости: измеряются не только действительная (как в прототипе), но и мнимая составляющие этого параметра. Далее по ним с учетом температуры материала вычисляется влажность материала.

Комплексная диэлектрическая проницаемость материала определяется на основании измерений следующих параметров:

- резонансной частоты первичного преобразователя, определяемой при перестройке генератора гармонического сигнала по минимуму входного сопротивления первичного преобразователя, заполненного сыпучим материалом;
- входного сопротивления на резонансной частоте первичного преобразователя, заполненного сыпучим материалом.

Влагомер работает следующим образом. Электронное устройство управления 2 перестраивает генератор 1 в диапазоне рабочих частот. Одновременно при перестройке производится измерение напряжений на первом и втором выводах резистора 15 измерительной ячейки 6. Для измерения используются полупроводниковые детекторы 16 и 17, которые преобразуют высокочастотные сигналы в низкочастотные. Напряжения  $U_{16}$  и  $U_{17}$ , снимаемые, соответственно, с выхода первого детектора 16 и второго детектора 17, подаются на вход устройства измерения 7. В устройстве измерения 7 определяется отношение напряжений  $U_{17}$  и  $U_{16}$ . Минимум отношения напряжений ( $U_{17}/U_{16}$ ) достигается в тот момент, когда входное сопротивление первичного преобразователя будет минимальным. По измеренной величине этого отношения и известной величине сопротивления резистора 15 процессор устройства измерения 7 вычисляет величину этого сопротивления. В момент достижения минимума определяется и запоминается частота гармонического сигнала, вырабатываемого генератором 1. Эта частота при известной геометрической длине сигнального проводника позволяет вычислить коэффициент замедления электромагнитной волны в контролируемом материале, поскольку в момент

достижения минимума входного сопротивления на длине первичного преобразователя «укладывается» целое число полуволн. Далее, по вычисленной величине входного сопротивления с учетом вычисленного коэффициента замедления определяется комплексная диэлектрическая проницаемость. По переводным таблицам, составленным для набора температур и заложенным в память процессора, производится вычисление массового содержания влаги для конкретного сыпучего материала. Полученный результат передается с выхода устройства измерения 7 по цифровому интерфейсу (например, RS485) или токовым сигналом 4÷20 мА на внешний индикатор или промышленный контроллер, управляющий технологическим процессом.

Необходимо отметить, что в предлагаемом влагомере процесс измерений может быть реализован в двух вариантах.

Первый вариант: генератор 1 с помощью устройства управления 2 перестраивается по частоте таким образом, чтобы отношение ( $U_{17}/U_{16}$ ) сигналов с выхода измерительной ячейки 6 было минимальным, при достижении минимума устройство измерения 7 производит отсчет частоты зондирующего сигнала и величины входного сопротивления первичного преобразователя.

Второй вариант: устройство измерения 7 выполняет измерения отношения ( $U_{17}/U_{16}$ ) для ряда частот из диапазона частот вокруг точки минимума, то есть снимается полная частотная характеристика входного сопротивления первичного преобразователя.

Отметим, что электронное устройство управления 2 перестраиваемого по частоте генератора 1 может быть выполнено в двух вариантах:

- как синтезатор, формирующий частоту генератора по цифровому коду, задаваемому устройством измерения 7, включающим в свой состав процессор;
- как аналоговый каскад, перестраивающий генератор 1 до достижения минимума сигнала отношения ( $U_{17}/U_{16}$ ), в этом случае измерительная ячейка 6 и устройство измерения 7 содержат узлы измерения частоты зондирующего сигнала.

Для повышения точности процесс измерения должен производиться при закрытой заслонке 12. Сигнал разрешения измерений формируется электронным ключом 14, подаваемым на вход устройства измерения 7. Электронный ключ соединен с приводом 13 управления заслонкой. Момент формирования разрешающего сигнала определяется режимами загрузки и опорожнения бункера.

Если бункер постоянно загружен сыпучим материалом, а заслонка 12 открывается только для подачи порции материала в расположенный ниже бункер, то измерения могут начинаться с небольшой выдержкой после закрытия заслонки 12 и продолжаться все время, пока заслонка закрыта.

Если бункер используется как весы для накопления заданной массы сыпучего материала с последующим открытием заслонки 12, то измерения влажности должны начинаться перед открытием заслонки 12 и завершаться при ее открытии.

Проведенные испытания подтвердили эффективность предлагаемого технического решения.

**ФОРМУЛА ИЗОБРЕТЕНИЯ**

1. Влагомер сыпучих материалов (5), содержащий в себе:

металлический бункер, имеющий стенки (3), предназначенный для засыпки в него упомянутого материала;

металлический пруток (4), установленный внутри упомянутого бункера и закрепленный в отверстиях (9, 10), выполненных в упомянутых стенках (3), причем в отверстии (9) у первого конца упомянутого прутка между упомянутым прутом и стенкой упомянутого бункера установлен изолятор (11) из диэлектрика, при этом второй конец упомянутого прутка (4) соединен со стенкой (3) упомянутого бункера так, что в месте соединения между ними образован электрический контакт;

первичный преобразователь, образованный внешним экранным проводником (3), в качестве которого служит упомянутый бункер со стенками (3), и сигнальным проводником (4), в качестве которого служит упомянутый пруток (4), пространство между которыми предназначено для заполнения упомянутым материалом, при этом первый конец (8) упомянутого прутка (4) служит входом упомянутого преобразователя;

генератор зондирующего сигнала (1), имеющий вход управления и выполненный на основе перестраиваемого по частоте формирователя гармонического сигнала;

электронное устройство управления (2), подключенное к входу управления упомянутым генератором (1) и выполненное с возможностью управления перестройкой упомянутого генератора (1) в диапазоне рабочих частот;

измерительную ячейку (6), содержащую детектор (17), подключенный к входу упомянутого преобразователя;

устройство измерения (7), подсоединенное к упомянутой ячейке (6) с возможностью определения влажности по значению частоты, на которой достигается минимальное входное сопротивление упомянутого первичного преобразователя.

2. Влагомер по п.1, характеризующийся тем, что отверстия (9, 10), в которых

закреплен вышеупомянутый пруток, выполнены на противоположных стенках (3)

бункера.

3. Влагомер по п.1, характеризующийся тем, что отверстия (9, 10), в которых закреплен вышеупомянутый пруток, выполнены на одной стенке (3) вышеупомянутого бункера, при этом пруток (4) имеет П-образную форму и установлен в вышеупомянутом бункере вдоль упомянутой стенки (3).

4. Влагомер по п.1, характеризующийся тем, что отверстия (9, 10), в которых закреплен вышеупомянутый пруток (4), выполнены на одной стенке (3) или на двух смежных стенках вышеупомянутого бункера, при этом вышеупомянутый пруток имеет С-образную форму и его ось параллельна, по меньшей мере, одной из стенок (3) вышеупомянутого бункера.

5. Влагомер по любому из пп.1-4, характеризующийся тем, что он дополнительно содержит в себе датчик температуры (18), а также тем, что этот датчик установлен внутри отверстия (19), расположенного на конце вышеупомянутого прутка (4) и выполненного вдоль оси этого прутка.

6. Влагомер по любому из пп.1-4, характеризующийся тем, что в нем вышеупомянутая измерительная ячейка содержит в себе резистор (15), один из выводов которого соединен с выходом вышеупомянутого генератора (1) и с детектором (16), а другой вывод соединен с вышеупомянутым входом первичного преобразователя, при этом выход упомянутого детектора 16 и вышеупомянутого детектора 17 подключены к вышеупомянутому устройству измерения (7).

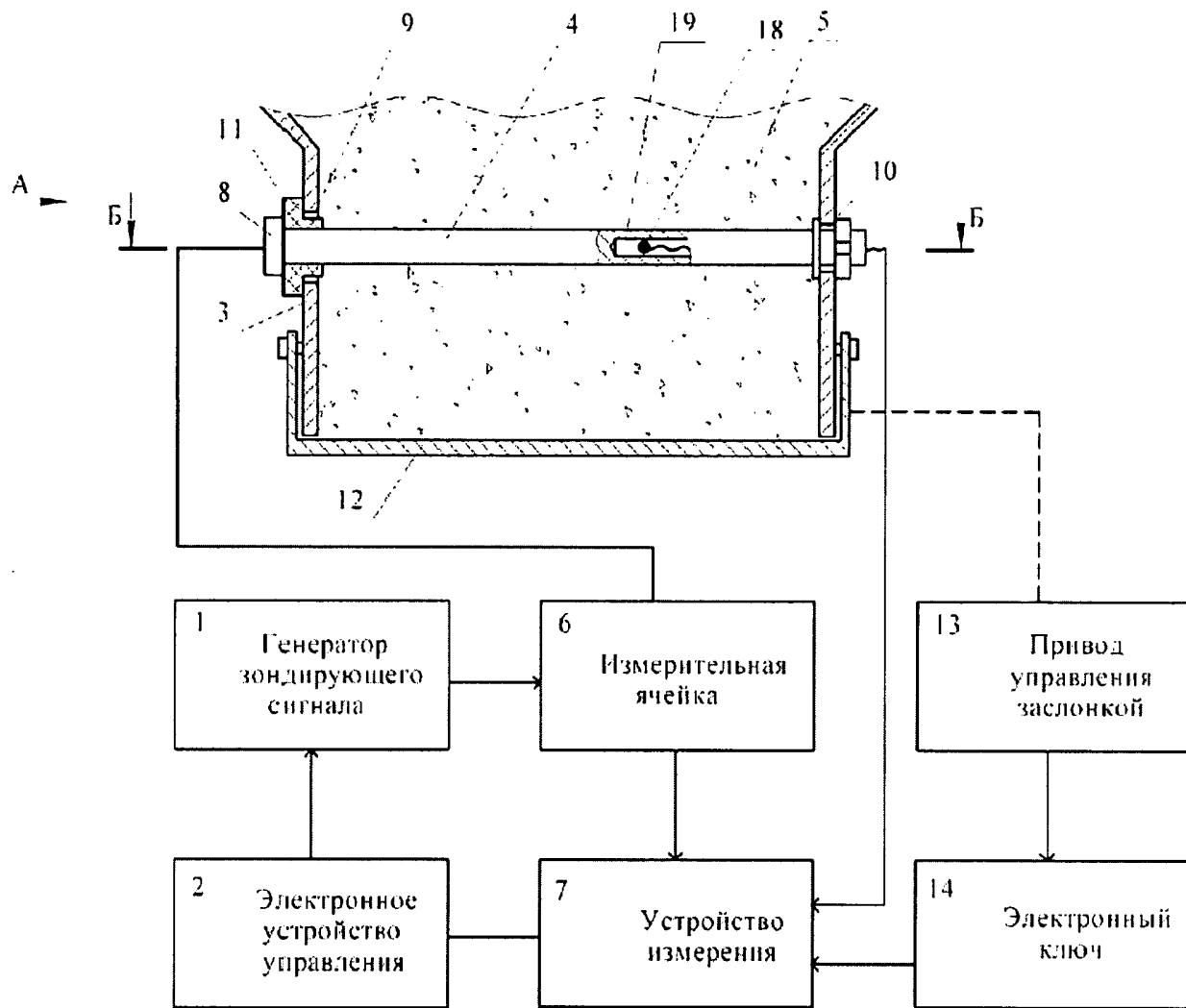
7. Влагомер по п.6, характеризующийся тем, что он дополнительно содержит в себе датчик температуры (18), а также тем, что этот датчик установлен внутри отверстия (19), расположенного на конце вышеупомянутого прутка (4) и выполненного вдоль оси этого прутка.

8. Влагомер по п.1, характеризующийся тем, что в нем вышеупомянутый

бункер дополнительно содержит в себе заслонку (12), выполненную с возможностью закрывания его выходного отверстия, и привод управления этой заслонкой (13), при этом к упомянутому приводу (13) подсоединен электронный ключ (14), формирующий сигнал разрешения измерений и подключенный к вышеупомянутому устройству измерения.

9. Влагомер по п.1, характеризующийся тем, что в нем упомянутое устройство управления (2) выполнено в виде синтезатора, формирующего частоту генератора (1) по цифровому коду, задаваемому устройством измерения (7), включающему в свой состав процессор.

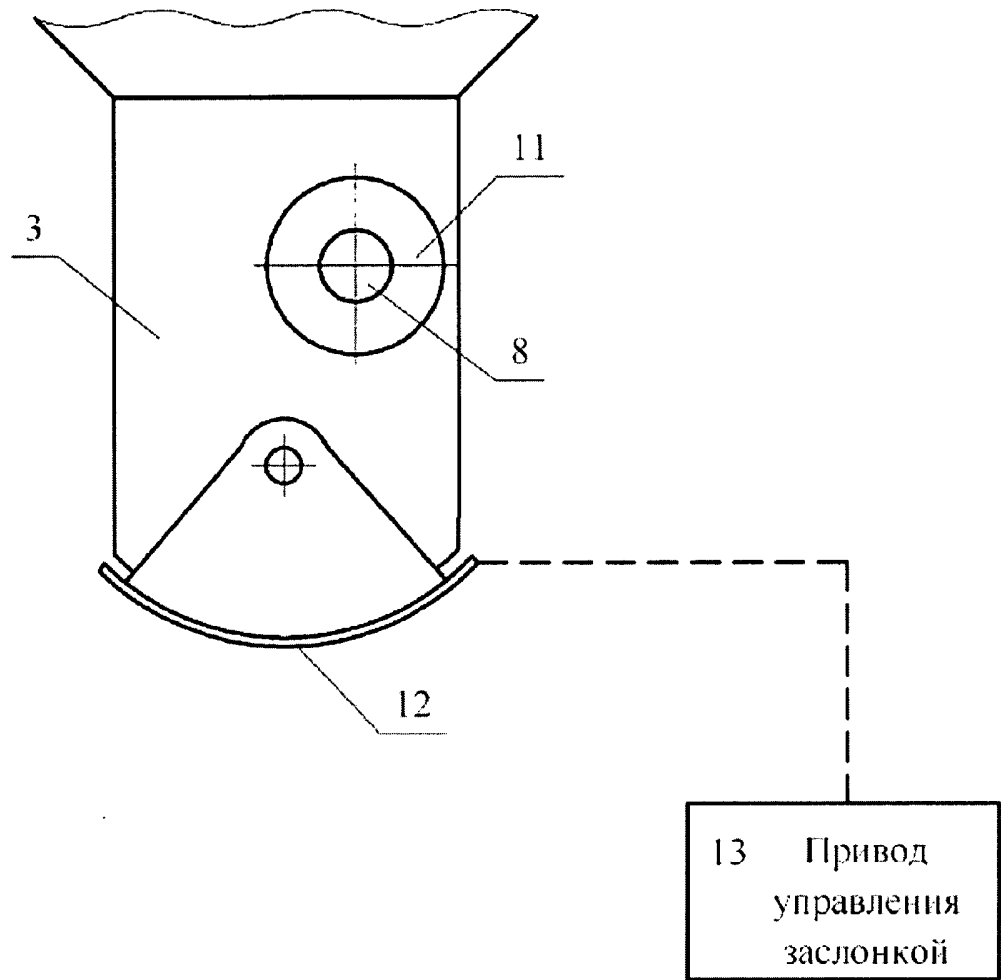
10. Влагомер по п.1, характеризующийся тем, что в нем упомянутое устройство управления (2) представляет собой аналоговый каскад, выполненный с возможностью перестройки генератора (1) до достижения минимума сигнала отношения ( $U_{17}$  и  $U_{16}$ ), а вышеупомянутое устройство измерения (7) снабжено узлом измерения вышеупомянутой частоты.



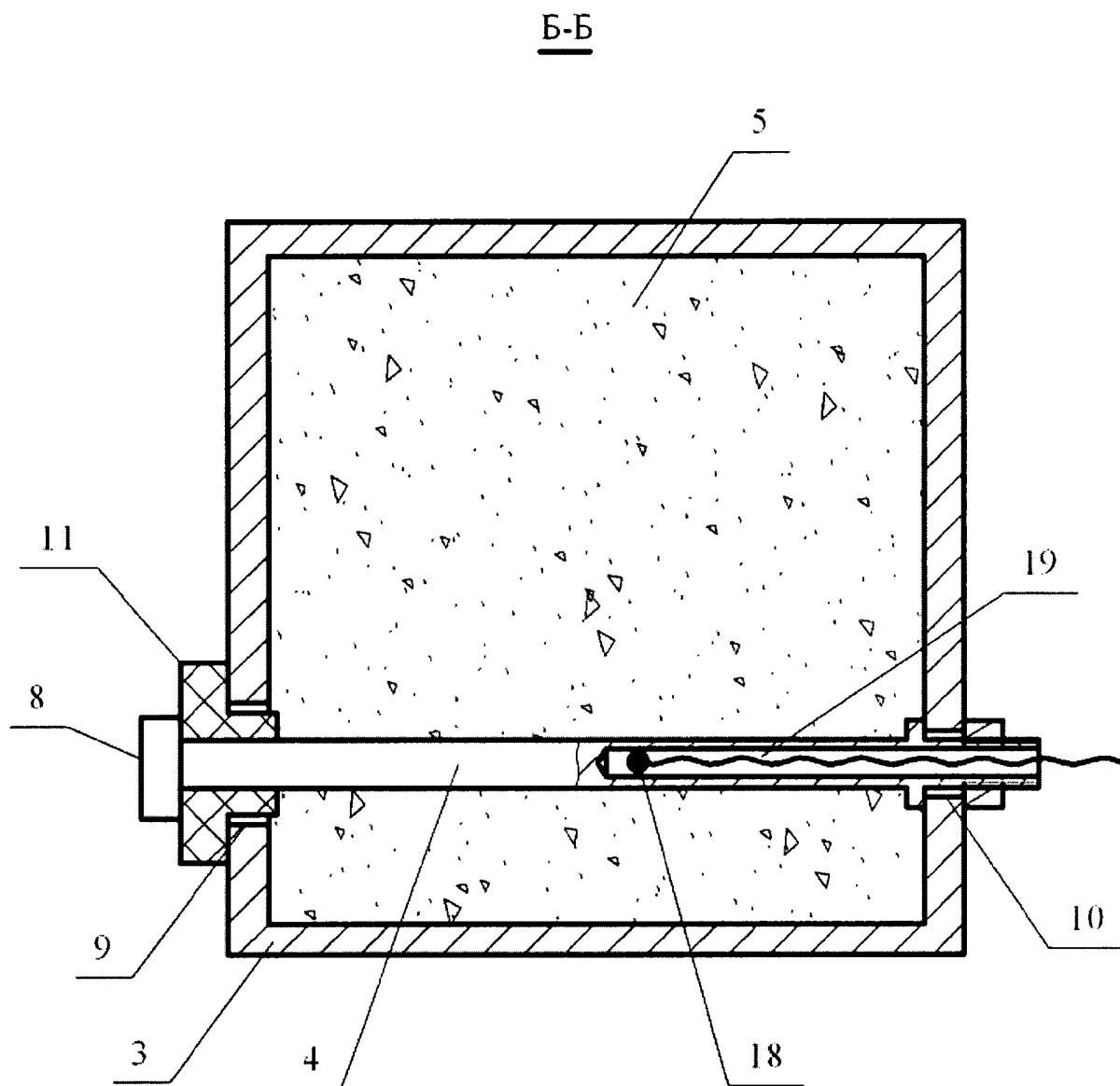
Фиг. 1



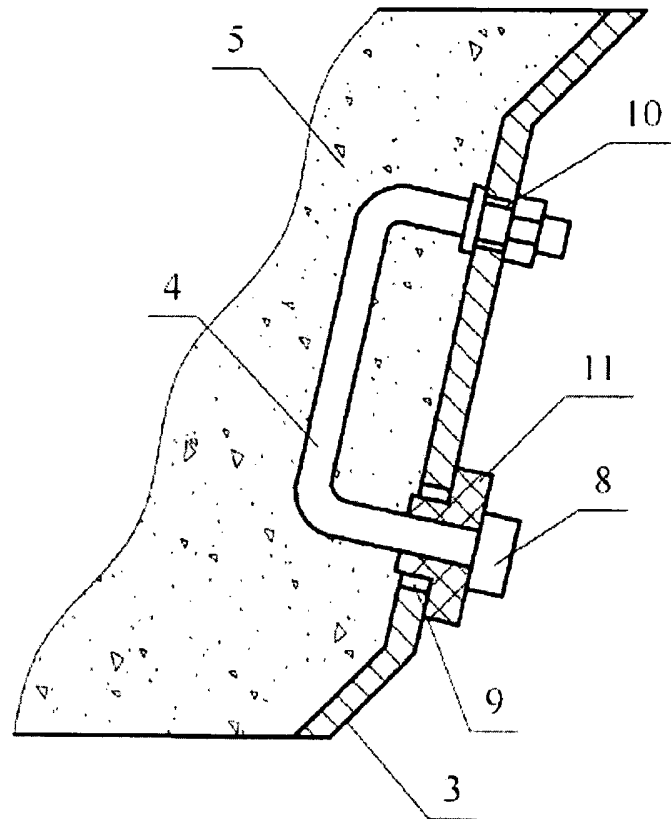
Вид А



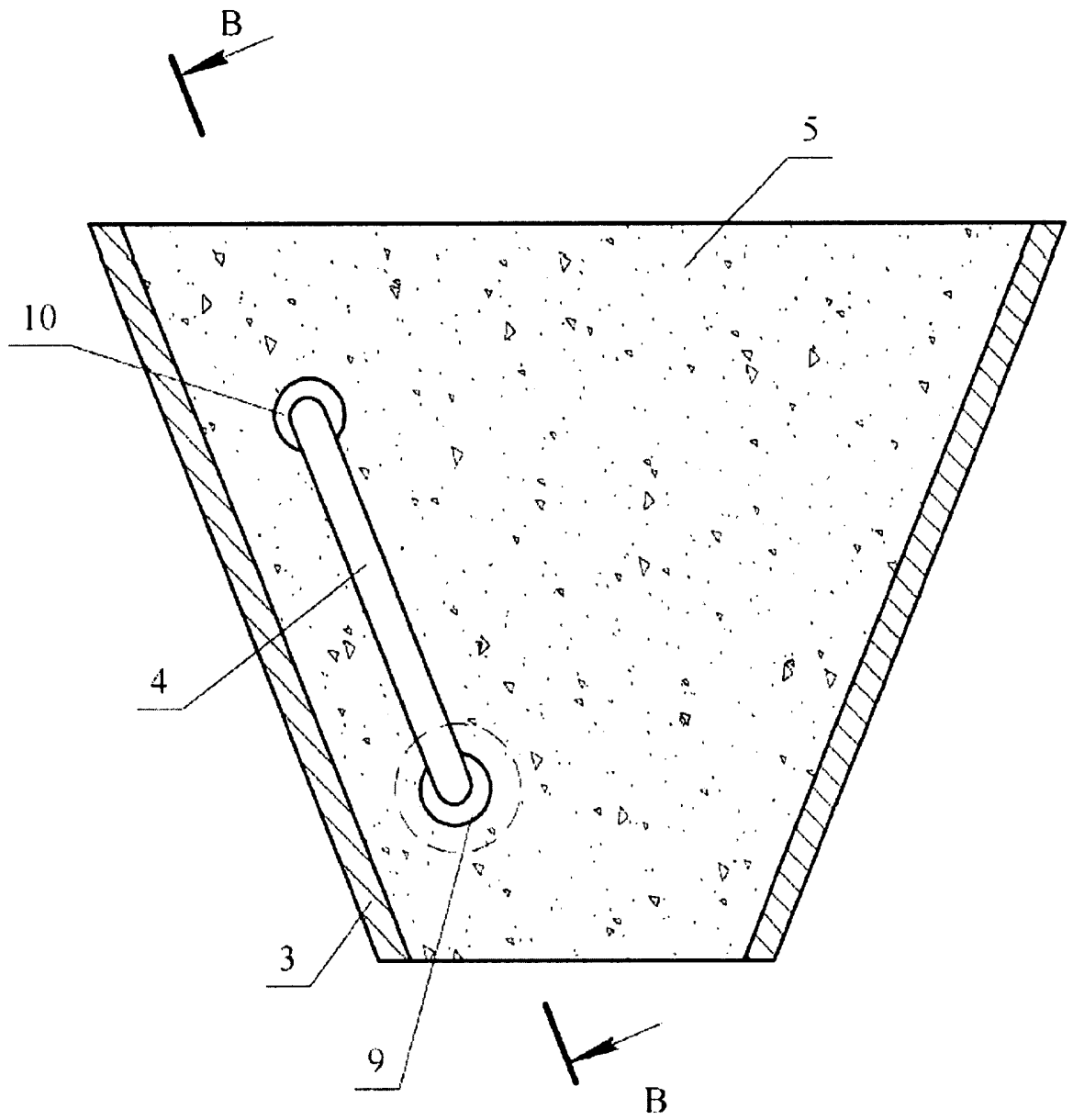
**Фиг. 2**



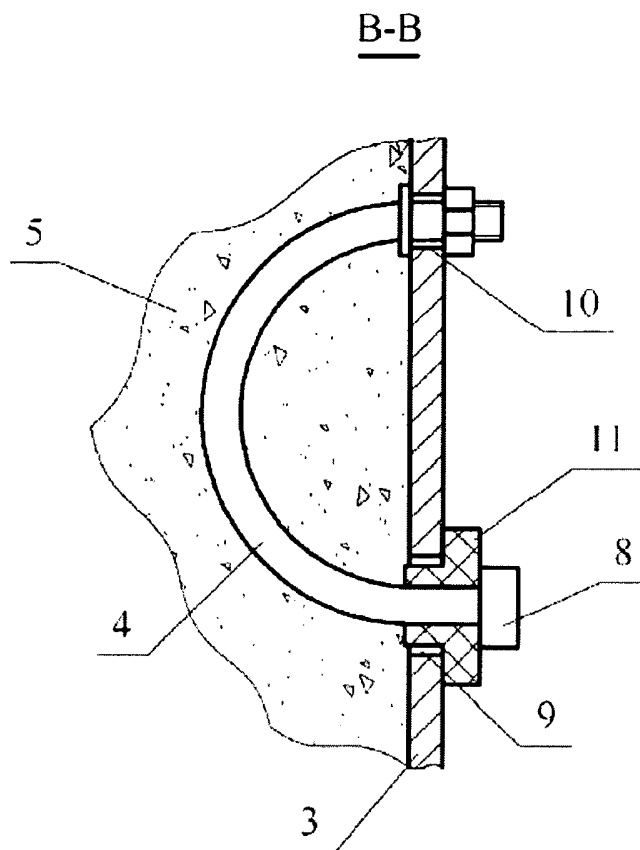
Фиг. 3



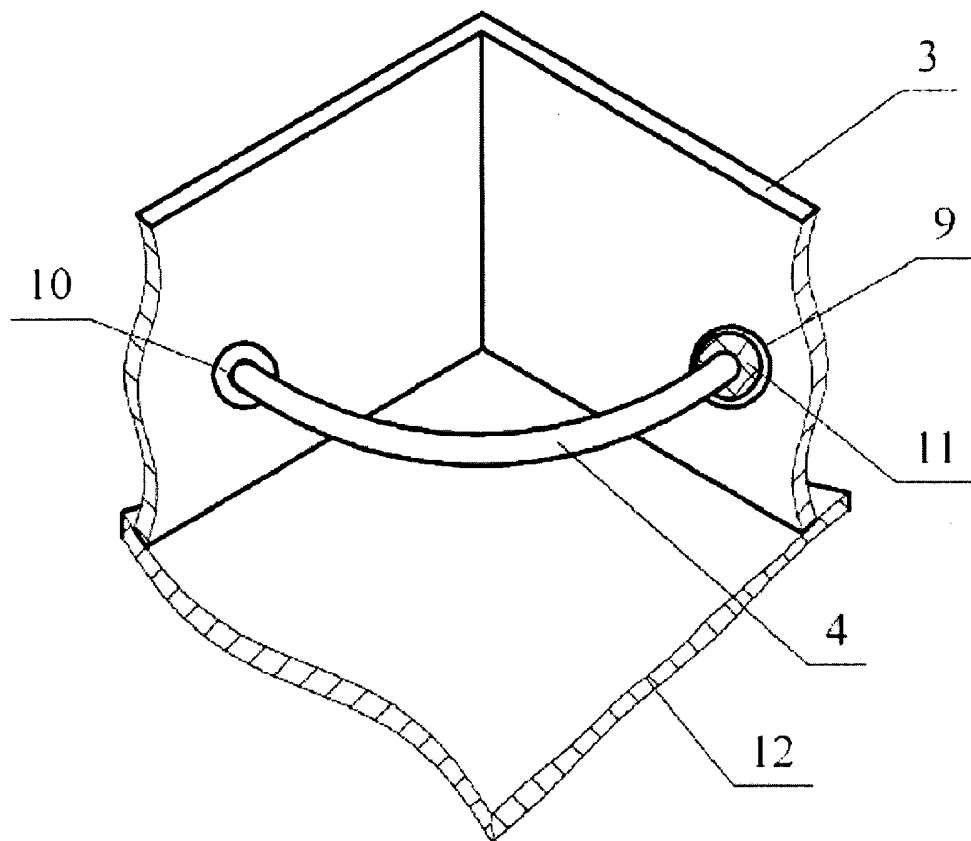
Фиг. 4



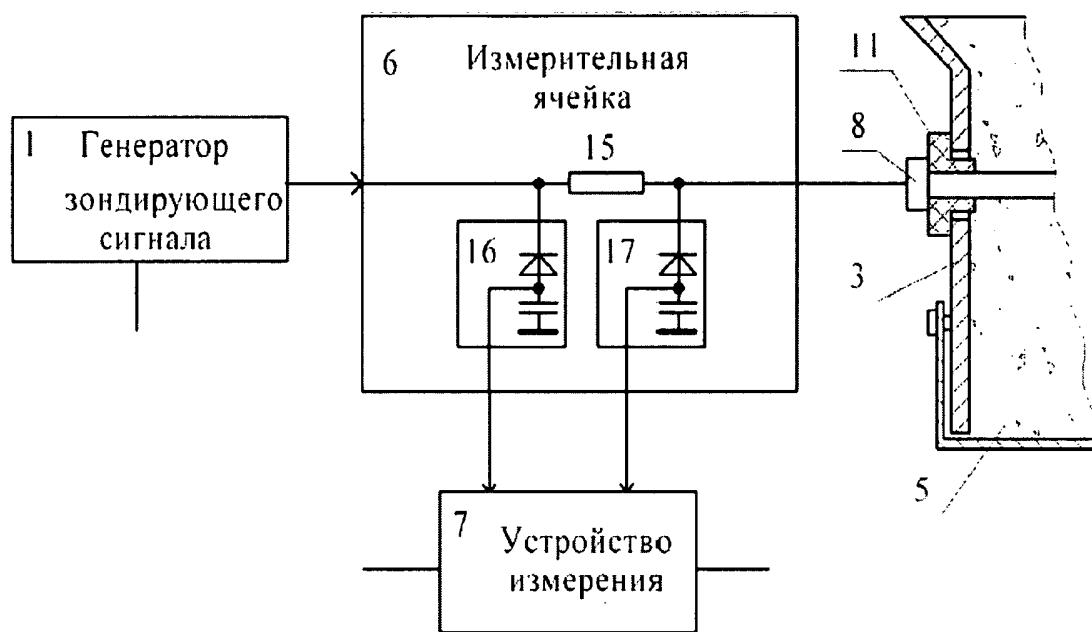
Фиг. 5



Фиг. 6



Фиг. 7



Фиг. 8

## INTERNATIONAL SEARCH REPORT

International application No.

PCT/RU 2013/001001

A. CLASSIFICATION OF SUBJECT MATTER		
<i>G01N 22/04 (2006.01)</i>		
According to International Patent Classification (IPC) or to both national classification and IPC		
B. FIELDS SEARCHED		
Minimum documentation searched (classification system followed by classification symbols)		
G01N 22/00-22/04, 29/12, F26B 25/22		
Documentation searched other than minimum documentation to the extent that such documents are included in the fields searched		
Electronic data base consulted during the international search (name of data base and, where practicable, search terms used)		
PatSearch (RUPTO internal), Espacenet, PAJ, USPTO, Information Retrieval System of FIPS		
C. DOCUMENTS CONSIDERED TO BE RELEVANT		
Category*	Citation of document, with indication, where appropriate, of the relevant passages	Relevant to claim No.
A	RU 2269766 C2 (FEDERALNOE GOSUDARSTVENNOE UNITARNOE PREDPRYATIE NAUCHNO-ISSLEDOVATELSKY INSTITUT SELSKOKHOZIYAISTVENNYKH PRIBOROV MINISTERSTVA SELSKOGO KHOZIYAISTVA ROSSYSKOI FEDERATSII) 10.02.2006, abstract, fig. 1-2, the claims, p. 5, lines 11-40, p. 6, lines 1-30	1-10
A	RU 2277212 C1 (OTKRYTOE AKTSIONERNOE OBSHCHESTVO "TVERSELMASH") 27.05.2006, abstract, fig. 1, the claims	1-10
A	RU 2096768 C1 (PROIZVODSTVENNO-KOMMERCHESKAIA FIRMA "VEST KOMPANI LIMITED") 20.11.1997, abstract, p. 4, lines 30-57	1-10
A	US 5212453 A (IMKO MICROMODULTECHNIK GMBH) 18.05.1993, abstract, fig. 1, 6-7	1-10
<input type="checkbox"/> Further documents are listed in the continuation of Box C. <input type="checkbox"/> See patent family annex.		
* Special categories of cited documents: "A" document defining the general state of the art which is not considered to be of particular relevance "E" earlier application or patent but published on or after the international filing date "L" document which may throw doubts on priority claim(s) or which is cited to establish the publication date of another citation or other special reason (as specified) "O" document referring to an oral disclosure, use, exhibition or other means "P" document published prior to the international filing date but later than the priority date claimed "T" later document published after the international filing date or priority date and not in conflict with the application but cited to understand the principle or theory underlying the invention "X" document of particular relevance; the claimed invention cannot be considered novel or cannot be considered to involve an inventive step when the document is taken alone "Y" document of particular relevance; the claimed invention cannot be considered to involve an inventive step when the document is combined with one or more other such documents, such combination being obvious to a person skilled in the art "&" document member of the same patent family		
Date of the actual completion of the international search		Date of mailing of the international search report
24 April 2014 (24.04.2014)		07 Mai 2014 (07.05.2014)
Name and mailing address of the ISA/		Authorized officer
RU		
Facsimile No.		Telephone No.



ОТЧЕТ О МЕЖДУНАРОДНОМ ПОИСКЕ

Номер международной заявки

PCT/RU 2013/001001

<p>А. КЛАССИФИКАЦИЯ ПРЕДМЕТА ИЗОБРЕТЕНИЯ <i>G01N 22/04 (2006.01)</i></p> <p>Согласно Международной патентной классификации МПК</p>																												
<p>В. ОБЛАСТЬ ПОИСКА</p> <p>Проверенный минимум документации (система классификации с индексами классификации)</p> <p>G01N 22/00-22/04, 29/12, F26B 25/22</p> <p>Другая проверенная документация в той мере, в какой она включена в поисковые подборки</p> <p>Электронная база данных, использовавшаяся при поиске (название базы и, если, возможно, используемые поисковые термины)</p> <p>PatSearch (RUPTO internal), Espacenet, PAJ, USPTO, Information Retrieval System of FIPS</p>																												
<p>С. ДОКУМЕНТЫ, СЧИТАЮЩИЕСЯ РЕЛЕВАНТНЫМИ:</p> <table border="1"> <thead> <tr> <th>Категория*</th> <th>Цитируемые документы с указанием, где это возможно, релевантных частей</th> <th>Относится к пункту №</th> </tr> </thead> <tbody> <tr> <td>A</td> <td>RU 2269766 C2 (ФЕДЕРАЛЬНОЕ ГОСУДАРСТВЕННОЕ УНИТАРНОЕ ПРЕДПРИЯТИЕ НАУЧНО-ИССЛЕДОВАТЕЛЬСКИЙ ИНСТИТУТ СЕЛЬСКОХОЗЯЙСТВЕННЫХ ПРИБОРОВ МИНИСТЕРСТВА СЕЛЬСКОГО ХОЗЯЙСТВА РОССИЙСКОЙ ФЕДЕРАЦИИ) 10.02.2006, реферат, фиг. 1-2, формула, с. 5, строки 11-40, с. 6, строки 1-30</td> <td>1-10</td> </tr> <tr> <td>A</td> <td>RU 2277212 C1 (ОТКРЫТОЕ АКЦИОНЕРНОЕ ОБЩЕСТВО "ТВЕРЬСЕЛЬМАШ") 27.05.2006, реферат, фиг. 1, формула</td> <td>1-10</td> </tr> <tr> <td>A</td> <td>RU 2096768 C1 (ПРОИЗВОДСТВЕННО-КОММЕРЧЕСКАЯ ФИРМА "ВЕСТ КОМПАНИ ЛИМИТЕД") 20.11.1997, реферат, с. 4, строки 30-57</td> <td>1-10</td> </tr> <tr> <td>A</td> <td>US 5212453 A (IMKO MICROMODULTECHNIK GMBH) 18.05.1993, реферат, фиг. 1, 6-7</td> <td>1-10</td> </tr> </tbody> </table> <p><input type="checkbox"/> последующие документы указаны в продолжении графы С.      <input type="checkbox"/> данные о патентах-аналогах указаны в приложении</p> <table border="1"> <tr> <td>* Особые категории ссылочных документов:</td> <td>"Т" более поздний документ, опубликованный после даты международной подачи или приоритета, но приведенный для понимания принципа или теории, на которых основывается изобретение</td> </tr> <tr> <td>"А" документ, определяющий общий уровень техники и не считающийся особо релевантным</td> <td>"Х" документ, имеющий наиболее близкое отношение к предмету поиска; заявленное изобретение не обладает новизной или изобретательским уровнем, в сравнении с документом, взятым в отдельности</td> </tr> <tr> <td>"Е" более ранняя заявка или патент, но опубликованная на дату международной подачи или после нее</td> <td>"У" документ, имеющий наиболее близкое отношение к предмету поиска; заявленное изобретение не обладает изобретательским уровнем, когда документ взят в сочетании с одним или несколькими документами той же категории, такая комбинация документов очевидна для специалиста</td> </tr> <tr> <td>"L" документ, подвергающий сомнению притязание(я) на приоритет, или который приводится с целью установления даты публикации другого ссылочного документа, а также в других целях (как указано)</td> <td>"&amp;" документ, являющийся патентом-аналогом</td> </tr> <tr> <td>"O" документ, относящийся к устному раскрытию, использованию, экспонированию и т.д.</td> <td></td> </tr> <tr> <td>"P" документ, опубликованный до даты международной подачи, но после даты испрашиваемого приоритета</td> <td></td> </tr> </table>		Категория*	Цитируемые документы с указанием, где это возможно, релевантных частей	Относится к пункту №	A	RU 2269766 C2 (ФЕДЕРАЛЬНОЕ ГОСУДАРСТВЕННОЕ УНИТАРНОЕ ПРЕДПРИЯТИЕ НАУЧНО-ИССЛЕДОВАТЕЛЬСКИЙ ИНСТИТУТ СЕЛЬСКОХОЗЯЙСТВЕННЫХ ПРИБОРОВ МИНИСТЕРСТВА СЕЛЬСКОГО ХОЗЯЙСТВА РОССИЙСКОЙ ФЕДЕРАЦИИ) 10.02.2006, реферат, фиг. 1-2, формула, с. 5, строки 11-40, с. 6, строки 1-30	1-10	A	RU 2277212 C1 (ОТКРЫТОЕ АКЦИОНЕРНОЕ ОБЩЕСТВО "ТВЕРЬСЕЛЬМАШ") 27.05.2006, реферат, фиг. 1, формула	1-10	A	RU 2096768 C1 (ПРОИЗВОДСТВЕННО-КОММЕРЧЕСКАЯ ФИРМА "ВЕСТ КОМПАНИ ЛИМИТЕД") 20.11.1997, реферат, с. 4, строки 30-57	1-10	A	US 5212453 A (IMKO MICROMODULTECHNIK GMBH) 18.05.1993, реферат, фиг. 1, 6-7	1-10	* Особые категории ссылочных документов:	"Т" более поздний документ, опубликованный после даты международной подачи или приоритета, но приведенный для понимания принципа или теории, на которых основывается изобретение	"А" документ, определяющий общий уровень техники и не считающийся особо релевантным	"Х" документ, имеющий наиболее близкое отношение к предмету поиска; заявленное изобретение не обладает новизной или изобретательским уровнем, в сравнении с документом, взятым в отдельности	"Е" более ранняя заявка или патент, но опубликованная на дату международной подачи или после нее	"У" документ, имеющий наиболее близкое отношение к предмету поиска; заявленное изобретение не обладает изобретательским уровнем, когда документ взят в сочетании с одним или несколькими документами той же категории, такая комбинация документов очевидна для специалиста	"L" документ, подвергающий сомнению притязание(я) на приоритет, или который приводится с целью установления даты публикации другого ссылочного документа, а также в других целях (как указано)	"&" документ, являющийся патентом-аналогом	"O" документ, относящийся к устному раскрытию, использованию, экспонированию и т.д.		"P" документ, опубликованный до даты международной подачи, но после даты испрашиваемого приоритета	
Категория*	Цитируемые документы с указанием, где это возможно, релевантных частей	Относится к пункту №																										
A	RU 2269766 C2 (ФЕДЕРАЛЬНОЕ ГОСУДАРСТВЕННОЕ УНИТАРНОЕ ПРЕДПРИЯТИЕ НАУЧНО-ИССЛЕДОВАТЕЛЬСКИЙ ИНСТИТУТ СЕЛЬСКОХОЗЯЙСТВЕННЫХ ПРИБОРОВ МИНИСТЕРСТВА СЕЛЬСКОГО ХОЗЯЙСТВА РОССИЙСКОЙ ФЕДЕРАЦИИ) 10.02.2006, реферат, фиг. 1-2, формула, с. 5, строки 11-40, с. 6, строки 1-30	1-10																										
A	RU 2277212 C1 (ОТКРЫТОЕ АКЦИОНЕРНОЕ ОБЩЕСТВО "ТВЕРЬСЕЛЬМАШ") 27.05.2006, реферат, фиг. 1, формула	1-10																										
A	RU 2096768 C1 (ПРОИЗВОДСТВЕННО-КОММЕРЧЕСКАЯ ФИРМА "ВЕСТ КОМПАНИ ЛИМИТЕД") 20.11.1997, реферат, с. 4, строки 30-57	1-10																										
A	US 5212453 A (IMKO MICROMODULTECHNIK GMBH) 18.05.1993, реферат, фиг. 1, 6-7	1-10																										
* Особые категории ссылочных документов:	"Т" более поздний документ, опубликованный после даты международной подачи или приоритета, но приведенный для понимания принципа или теории, на которых основывается изобретение																											
"А" документ, определяющий общий уровень техники и не считающийся особо релевантным	"Х" документ, имеющий наиболее близкое отношение к предмету поиска; заявленное изобретение не обладает новизной или изобретательским уровнем, в сравнении с документом, взятым в отдельности																											
"Е" более ранняя заявка или патент, но опубликованная на дату международной подачи или после нее	"У" документ, имеющий наиболее близкое отношение к предмету поиска; заявленное изобретение не обладает изобретательским уровнем, когда документ взят в сочетании с одним или несколькими документами той же категории, такая комбинация документов очевидна для специалиста																											
"L" документ, подвергающий сомнению притязание(я) на приоритет, или который приводится с целью установления даты публикации другого ссылочного документа, а также в других целях (как указано)	"&" документ, являющийся патентом-аналогом																											
"O" документ, относящийся к устному раскрытию, использованию, экспонированию и т.д.																												
"P" документ, опубликованный до даты международной подачи, но после даты испрашиваемого приоритета																												
<p>Дата действительного завершения международного поиска</p> <p>24 апреля 2014 (24.04.2014)</p>	<p>Дата отправки настоящего отчета о международном поиске</p> <p>07 мая 2014 (07.05.2014)</p>																											
<p>Наименование и адрес ISA/RU: ФИПС, РФ,123995, Москва, Г-59, ГСП-5, Бережковская наб., 30-1</p> <p>Факс: (499) 243-33-37</p>	<p>Уполномоченное лицо:</p> <p>Н. Рыгалина</p> <p>Телефон № (495)531-64-81</p>																											