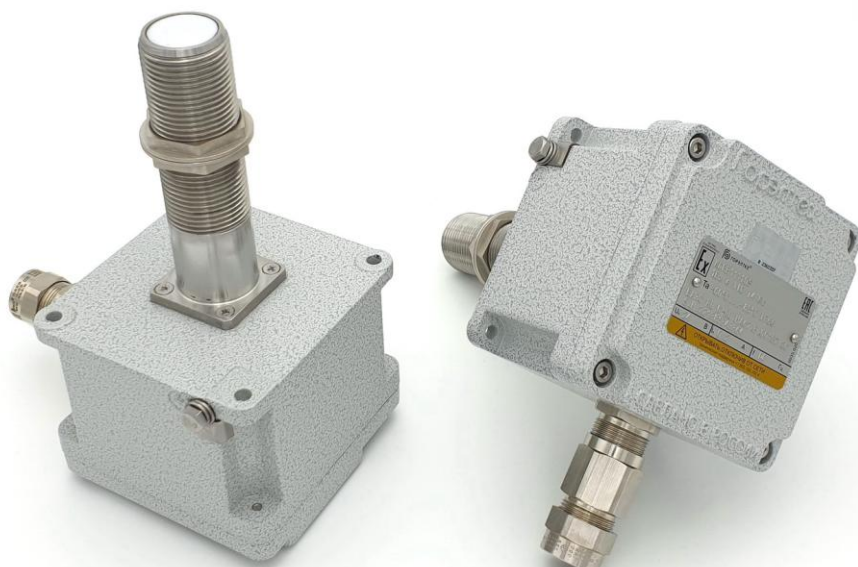


**КОНСТРУКТОРСКОЕ БЮРО «ФИЗЭЛЕКТРОНПРИБОР»**

## **Сигнализатор уровня СИУР-03В2**

Техническое описание и руководство  
по эксплуатации  
ВИГТ.407629.001-04 РЭ  
(ред. 9.5)



**Самара, 2024**

## СОДЕРЖАНИЕ

1. Введение.....	3
2. Назначение.....	4
3. Технические данные .....	9
4. Конструкция и принцип работы сигнализатора.....	11
5. Маркирование и пломбирование .....	13
6. Тара и упаковка .....	13
7. Общие указания по эксплуатации .....	13
8. Указания мер безопасности.....	15
9. Правила установки.....	15
10. Подготовка и порядок работы.....	16
11. Проверка технического состояния .....	17
12. Возможные неисправности и способы их устранения .....	17
13. Правила хранения.....	19
14. Транспортирование .....	19
Приложение 1. Чертеж блоков ПД и ПМ сигнализатора СИУР-03В2.4 .....	20
Приложение 2. Схема электрическая соединений сигнализатора СИУР-03В2.5М Чертеж блоков ПД и ПМ сигнализатора СИУР-03В2.5 и СИУР-03В2.5М .....	21
Приложение 3. Чертеж блоков ПД и ПМ сигнализатора СИУР-03В2.6 .....	22
Приложение 4. Чертеж блоков ПД и ПМ сигнализатора СИУР-03В2.7 .....	23
Приложение 5. Чертеж крепления блоков ПД и ПМ с рупорными антеннами на стенке бетонного бункера.....	24
Приложение 6. Чертеж крепления блоков ПД и ПМ с цилиндрическими излучателями на стенке бетонного бункера.....	25
Приложение 7. Чертеж размещения блоков ПД, ПМ и БС сигнализатора СИУР-03В2.5М на бункере .....	26
Приложение 8. Схема электрическая соединений сигнализаторов СИУР-03В2.....	27
Приложение 9. Схема электрическая соединений сигнализатора СИУР-03В2.5М (СИУР- 03В2.5 ВИГТ.407269.025) .....	28
Приложение 10. Внешний вид сигнализатора СИУР-03В2.5 ВИГТ.407269.025.....	29

## 1. Введение

1.1 Настоящее техническое описание и руководство по эксплуатации предназначены для ознакомления с устройством, принципом действия, правилами монтажа, подготовки, проверки, наладки и технического обслуживания в эксплуатации радиоволнового сигнализатора уровня СИУР-03В2 (в дальнейшем - сигнализатор).

1.2 Сигнализаторы уровня СИУР-03В2 соответствуют III классу защиты от поражения электрическим током по ГОСТ 12.2.007.0-75. Сигнализаторы предназначены для работы при безопасном сверхнизком напряжении (24В), не имеют внутренних электрических цепей, работающих при более высоком напряжении.

1.3 Предприятие-изготовитель оставляет за собой право без корректировки эксплуатационно-технической документации вносить в конструкцию и схему сигнализатора изменения, не влияющие на его технические характеристики.

1.4 Перечень принятых условных обозначений:

АН – антенна (излучатель);

ПМ – блок приемника (приемный модуль);

ПД – блок передатчика (передающий модуль);

БС – блок синхронизации;

СВЧ – сверхвысокие частоты (микроволны);

ЗИП – запасное имущество и принадлежности.

## 2. Назначение

2.1 Сигнализатор предназначен для контроля предельного уровня заполнения резервуаров сыпучими и жидкими материалами, а также может быть применен для контроля уровня горящего топлива в котлах. Сигнализатор может применяться в условиях высокой температуры и высокой запыленности.

2.2 Варианты исполнения сигнализатора приведены в табл. 1.

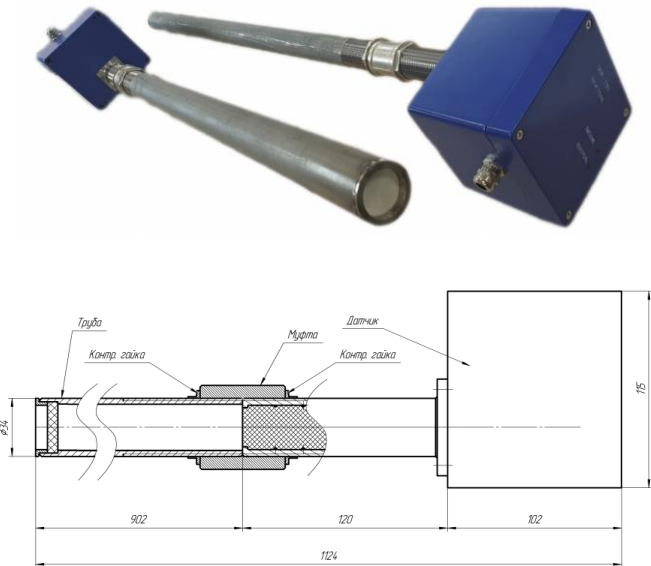

Таблица 1

Обозначение сигнализатора	Допустимая температура корпусов блоков	Особенности конструкции
<p><b>Сигнализатор уровня СИУР-03В2 ВИГТ.407629.024</b></p> <p>СИУР-03В2.4</p>	<p>-25...+85°C</p>	
<p><b>Сигнализатор уровня СИУР-03В2 ВИГТ.407629.024-01</b></p> <p>СИУР-03В2.41</p>	<p>-45...+85°C</p>	<p>Сигнализатор состоит из двух блоков ПД и ПМ, устанавливаемых на стенках бункера. Крепление блоков производится к антеннам (излучателям) с трубной цилиндрической резьбой 1" (G1). Излучатели выполнены длиной 120мм из стали 12Х18Н10Т. Корпуса блоков герметичные, IP65. Подводка кабелей к блокам производится через кабельные гермовводы PG9 (под кабель с внешним диаметром 4 - 8мм).</p>
<p><b>Сигнализатор уровня СИУР-03В2 ВИГТ.407629.025А</b></p> <p>СИУР-03В2.5</p>	<p>-25...+85°C</p>	
<p><b>Сигнализатор уровня СИУР-03В2 ВИГТ.407629.025-01</b></p> <p>СИУР-03В2.51</p>	<p>-45...+85°C</p>	<p>Сигнализатор состоит из двух блоков ПД и ПМ, устанавливаемых на стенках бункера. Крепление блоков производится к излучателям с резьбой G1 или с помощью отверстий в корпусах блоков. Излучатели выполнены длиной 120мм из стали 12Х18Н10Т. Корпуса блоков герметичные, IP66. Подводка кабелей к блокам производится через кабельные гермовводы КОВ1М (под бронированный кабель с внешним диаметром 9 -17мм).</p>

<p><b>Сигнализатор уровня СИУР-03В2 ВИГТ.407629.025</b></p> <p>(с дополнительным блоком синхронизации) СИУР-03В2.5М</p>	<p>-25...+85°C</p>	 <p>Сигнализатор состоит из двух блоков ПД и ПМ, устанавливаемых на стенках бункера, и дополнительного блока синхронизации БС. Крепление блоков ПД и ПМ производится к излучателям с резьбой G1 или с помощью отверстий в корпусах блоков. Излучатели выполнены длиной 120мм из стали 12Х18Н10Т. Корпуса блоков герметичные, IP66. Подводка кабелей к блокам производится через кабельные гермовводы КОВ1М (под бронированный кабель с внешним диаметром 9 - 17мм). Данный сигнализатор отличается повышенной чувствительностью. В комплект поставки входят кабели для соединения блоков ПД и ПМ с блоком БС.</p>
<p><b>Комплект из двух рупорных антенн, закрепляемых на фланцах ВИГТ.407629.101-02</b></p>	<p>Допустимая температура нагрева антенны - до +400°C</p>	 <p>Рупорные антенны, фланцы (DN150, PN10), соединительные муфты G1 и контровочные гайки G1 выполнены из стали 12Х18Н10Т. Рупорные антенны присоединяются к излучателям сигнализатора посредством соединительной муфты (резьбового фитинга) с трубной цилиндрической резьбой 1" и фиксируются с помощью контровочных (стопорных) гаек.</p>

<p><b>Сигнализатор уровня СИУР-03В2 ВИГТ.407629.026</b></p> <p>(СИУР-03В2.6)</p>	<p>-25...+85°C</p>	 <p>Сигнализатор состоит из двух блоков ПД и ПМ, устанавливаемых на стенках бункера. Крепление блоков производится к излучателям с помощью цанговых зажимов или с помощью отверстий в корпусах блоков. Корпуса блоков герметичные, IP66. Излучатели длиной 200...300мм, диаметром Ø34 мм, выполнены из стали 12Х18Н10Т. Подводка кабелей к блокам производится через кабельные гермовводы КОВ1М (под бронированный кабель с внешним диаметром 9 -17мм).</p>
<p><b>Сигнализатор уровня СИУР-03В2 ВИГТ.407629.026-01</b></p> <p>(СИУР-03В2.61)</p>	<p>-45...+85°C</p>	<p>Сигнализатор состоит из двух блоков ПД и ПМ, устанавливаемых на стенках бункера. Крепление блоков производится к излучателям с помощью цанговых зажимов или с помощью отверстий в корпусах блоков. Корпуса блоков герметичные, IP66. Излучатели длиной 200...300мм, диаметром Ø34 мм, выполнены из стали 12Х18Н10Т. Подводка кабелей к блокам производится через кабельные гермовводы КОВ1М (под бронированный кабель с внешним диаметром 9 -17мм).</p>
<p><b>Сигнализатор уровня СИУР-03В2 ВИГТ.407629.027</b></p> <p>(СИУР-03В2.7)</p>	<p>-45...+85°C</p>	 <p>Сигнализатор состоит из двух блоков ПД и ПМ, устанавливаемых на стенках бункера. Антенны блоков снабжены фланцами DN40, PN10. Крепление блоков приемника и передатчика к бункеру производится посредством фланцев. Корпуса блоков – герметичные, IP66. Материал антенн – ст. 12Х18Н10Т.</p>



<p><b>Комплект из двух труб - излучателей ВИГТ.407629.101-01</b></p>	<p>Допустимая температура нагрева торца труб - до +400°С</p>	 <p>Комплект из двух труб – зондов длиной 700...900мм, выполненных с керамической заглушкой на конце. Трубы присоединяются к излучателям сигнализатора посредством соединительной муфты (резьбового фитинга) с трубной цилиндрической резьбой 1" (G1), материал труб – сталь 12Х18Н10Т.</p>
<p><b>Комплект из двух труб-излучателей ВИГТ.407629.101-03</b></p>	<p>Допустимая температура нагрева торца труб - до +400°С</p>	 <p>Комплект из двух труб – зондов длиной 370мм, выполненных с керамической заглушкой на конце. Трубы присоединяются к излучателям сигнализатора посредством соединительной муфты (резьбового фитинга) с трубной цилиндрической резьбой 1" (G1), материал труб – сталь 12Х18Н10Т. Особенность данного варианта: на участке трубы длиной 250мм выполнена резьба G1, позволяющая закреплять трубу во фланце.</p>

Сигнализаторы уровня СИУР-03В2 состоят из приемного (ПМ) и передающего (ПД) модулей, которые устанавливаются на стенках бункера (резервуара) на контролируемом уровне. Ввод зондирующего микроволнового сигнала внутрь бункера производится через отверстия в его стенках, выполненных на указанном уровне. Наличие материала на заданном уровне определяется по ослаблению сигнала при его распространении от передающего до

приемного модуля. Модули снабжены антеннами (излучателями), которые выполнены в виде труб с резьбой G1 (трубная цилиндрическая резьба 1" по ГОСТ 6357-81), причем, трубы заполнены фторопластом Ф4 (PTFE), что обеспечивает работу модулей при давлениях до 1,0 МПа. У модулей варианта СИУР-03В2.7 предусмотрено крепление с помощью фланцев DN40, PN10.

Для надежного срабатывания сигнализатора при заполнении бункера необходимо, чтобы в контролируемом материале зондирующий сигнал ослаблялся по мощности в 3...5 раз (и более). Экспериментально установлено, что в слое цемента, руды, щебня, песка толщиной более 30см мощность микроволнового сигнала ослабляются не менее чем в 10 раз. При этом слой материала небольшой толщины, например, до 5см, ослабляет микроволны менее чем в 3 раза. Такая особенность позволяет применять сигнализаторы для контроля материалов, способных налипать на датчик и на стенки бункера. Важно отметить, что высокие температуры среды внутри резервуара и наличие пыли не влияют на распространение микроволн. Конструкция сигнализаторов СИУР-03В защищена патентом RU 2631519.

Крепление модулей сигнализатора к боковым стенкам бункера может быть выполнено в двух вариантах. Если температура среды внутри бункера не превышает 80°C, а вибрации стенок не велики, то модули закрепляют непосредственно на стенках с помощью стальных втулок с резьбой G1. В противном случае модули закрепляют так, чтобы они не касались стенок бункера, но при этом зазор между антенной и плоскостью отверстия не превышал 1см. Отверстия закрывают пластинами из керамики, резины, фторопласта и других диэлектриков. Применяют также пластины, вырезанные из многослойной ленты транспортера, которая отличается стойкостью к истиранию. При очень высоких температурах применяют шамотный кирпич. Приемный и передающий модули сигнализатора могут быть установлены на крыше бункера. В этом случае для передачи зондирующего сигнала на контролируемый уровень следует применять трубы из стали с внутренним диаметром 25...35мм. Длина труб, марка стали и качество обработки поверхности труб не важны.

Особенность сигнализатора варианта СИУР-03В2.5М – этот вариант комплектуется дополнительным блоком синхронизации (БС), обеспечивающим повышенную селективность принимаемого сигнала. Благодаря такой особенности чувствительность сигнализатора увеличена на 30 дБ (чувствительность – максимальное допустимое ослабление микроволнового зондирующего сигнала на пути распространения от передающего модуля к приемному) и составляет не менее 90дБ.

Пример записи обозначения сигнализатора при заказе и в технической документации другой продукции:

«Сигнализатор уровня СИУР-03В2 ВИГТ.407629.025».



### 3. Технические данные

Основные технические характеристики СИУР-03В2 приведены в табл. 2.

Таблица 2

№ п/п	Наименование характеристики	Значение характеристики
3.1	Максимальное допустимое расстояние между антеннами, не менее, м, для вариантов исполнения: - варианты В2.4/ В2.5 / В2.6 / В.2.7 - вариант В2.5М	16 100
3.1.1	Чувствительность (максимальное допустимое ослабление микроволнового зондирующего сигнала на пути распространения от передающего модуля до приемного модуля), дБ, для вариантов исполнения: - варианты В2.4/ В2.5 / В2.6 / В.2.7 - вариант В2.5М	60 90
3.2	Температура окружающей среды в месте установки блоков ПМ, ПД и БС (допустимая температура корпусов блоков при эксплуатации), °С, для вариантов исполнения: - общепромышленное исполнение - с расширенным диапазоном рабочих температур	-25 ... +85 -45 ... +85
3.3	Максимальная допустимая температура нагрева внешнего (излучающего) торца антенн (при условии выполнении п.3.2), °С, для вариантов исполнения: - с фторопластовой заглушкой - с керамической заглушкой <i>(см. примечания 1, 2)</i>	+200 +400
3.4	Размеры отверстий в стенках резервуара, мм, не менее	Ø35
3.5	Рабочий диапазон длин волн зондирующего СВЧ сигнала, см	3
3.6	Средняя мощность зондирующего сигнала, не более, мВт, для вариантов исполнения: - варианты В2.4/ В2.5 / В2.6 / В.2.7 - вариант В2.5М	3 50
3.6.1	Максимальная плотность потока мощности СВЧ сигнала, излучаемого передатчиком и его антенной на расстоянии 0,5м (усредненное за период значение), не более, мкВт/кв.см	0,5
3.7	Выходное напряжение, В - в отсутствии заполнения резервуара на контролируемом уровне (СВЧ сигнал проходит через резервуар без ослабления), не менее - при заполнении резервуара на контролируемом уровне, не более <i>(см. примечания 3)</i>	+U <sub>пит</sub> -1 1
3.8	Электрическая нагрузка выходного транзисторного ключа, не более, мА	150

3.9	Напряжение питания (Упит) сигнализатора (источник постоянного тока), В - номинальное - максимальное допустимое - минимальное допустимое	+24 +27 +20
3.10	Ток, потребляемый сигнализатором по цепи питания (без учета тока, потребляемого внешней нагрузкой), не более, мА, для вариантов исполнения: - варианты В2.4/ В2.5 / В2.6 / В.2.7 - вариант В2.5М	150 600
3.11	Габаритные размеры блоков ПМ и ПД (без излучателей и без гермовводов), мм - вариант СИУР-03В2.4 - вариант СИУР-03В2.5 / В2.5М / В2.6 / В2.7	120 x 120 x 100 110 x 110 x 90
3.12	Габаритные размеры блока БС (без гермовводов), мм	180 x 110 x 90
3.13	Габаритные размеры излучателей, мм - вариант СИУР-03В2.4 / В2.5 - вариант СИУР-03В2.5М - вариант СИУР-03В2.6 - вариант СИУР-03В2.7	Ø34, L=120 Ø34, L=280 Ø34, L=200..500 Ø145, L = 80
3.14	Степень защиты оболочки блоков сигнализатора от проникновения пыли и влаги по ГОСТ 14254-2015: - для варианта СИУР-03В2.4 - для варианта СИУР-03В2.5 / В2.5М / В2.6 / В2.7	IP65 IP66
3.15	Масса электронных блоков (без учета массы антенн), кг - блока ПД - блока ПМ - блока БС	1,2 1,2 0,8
3.16	Гарантийный срок эксплуатации, мес.	24

### **Примечания**

1. Допустимая температура нагрева торца антенн, закрытых фторопластовыми заглушками, составляет +200°C, при условии, что температура электронных блоков не превысит +85°C.
2. Допустимая температура нагрева торца антенн, закрытых керамическими заглушками (или без заглушек), составляет +400°C при условии, что температура электронных блоков не превысит +85°C.
3. Выходной каскад выполнен на полевом транзисторе *p*-типа

## 4. Конструкция и принцип работы сигнализатора

4.1 Сигнализатор представляет собой приемо-передающее устройство радиоимпульсных СВЧ сигналов (микроволновых сигналов) и состоит из блоков:

- блок передатчика (ПД);
- блок приемника (ПМ).

Сигнализатор варианта СИУР-03В2.5 ВИГТ.407629.025 (СИУР-03В2.5М) дополнительно снабжен блоком синхронизации БС.

4.2 Принцип работы сигнализатора заключается в следующем

Передающий и приемный блоки с антеннами устанавливаются на противоположных стенках резервуара на контролируемом уровне. Излучение и прием радиоволн (микроволн) антеннами производится через отверстия в стенках резервуара.

Передачик через подключенную к нему антенну излучает внутрь резервуара СВЧ сигнал, который через вторую антенну поступает в приемник, где преобразуется в информационный сигнал.

Критерием наличия или отсутствия сыпучего материала на контролируемом уровне в резервуаре является степень поглощения энергии излучаемого радиосигнала на пути от передающей антенны до приемной.

При этом имеется в виду, что при передаче через сыпучий материал энергия СВЧ сигнала ослабляется не менее чем в 3...5 раза по сравнению с прохождением в свободном пространстве резервуара. Экспериментально установлено, что радиосигнал при прохождении через слой щебня, опилок, стружки, угля или золы толщиной 10см и более, ослабляется не менее чем в 10 раз. В слое цемента толщиной 10см сигнал ослабляется примерно в 2 раза. Поэтому чувствительность сигнализатора для работы в бункерах с цементом можно отрегулировать таким образом, что налипший цемент с толщиной до 20см прибор не будет чувствовать и переключение выходного сигнала будет производиться только при заполнении цементом всего пространства между антеннами прибора.

4.3 Блок передатчика ПД содержит СВЧ генератор, модулятор и стабилизатор напряжения с выходным напряжением +12В. СВЧ генератор, выполненный на диоде Ганна, вырабатывает радиоимпульсы мощностью в импульсе 100мВт с несущей частотой в 3-х сантиметровом диапазоне длин волн (около 10ГГц).

В блоке передатчика установлены два светодиода, позволяющие контролировать его работу. Один светодиод подключен к входной цепи питания +24В и загорается при подаче напряжения питания. Второй светодиод позволяет контролировать работоспособность микроволнового генератора.

4.4 Блок приемника ПМ сигнализаторов всех типов представляет собой детекторный приемник микроволнового сигнала, в состав которого входят микроволновый детектор, усилитель сигнала с частотой 60 – 80кГц и стабилизатор питающего напряжения с выходным напряжением +12В.

Кроме того, в блоки ПМ сигнализаторов вариантов В2.4/ В2.5 / В2.6 / В2.7 входят следующие устройства:

- компаратор;
- интегратор, обеспечивающий задержку включения на 3сек;

- выходной транзисторный ключ, выполненный на полевом транзисторе *p*-типа, исток которого подключен к шине +24В;

Коэффициент усиления усилителя может регулироваться с помощью подстроечного резистора (установлен на плате).

В сигнализаторах варианта В2.5М компаратор и выходной транзисторный ключ размещены в блоке синхронизации БС, в который также входит синхронный детектор, обеспечивающий повышение чувствительности сигнализатора.

#### 4.4.1 Принцип работы приемника заключается в следующем.

В отсутствие сыпучего материала на контролируемом уровне СВЧ сигнал проходит от передатчика к приемнику с малым ослаблением, при этом выходной транзисторный ключ блока ПМ открыт и на его выходе напряжение равно +24В.

При загрузке в резервуар материала он постепенно перекрывает СВЧ луч, амплитуда принятого сигнала и выходной транзисторный ключ блока ПМ запирается.

Регулировка усиления (т.е. чувствительности приемника) производится подстроечным резистором, который находится на нижней плате под крышкой, для его регулировки в верхней плате предусмотрено отверстие для ввода отвертки. При заводской настройке резистор выведен в положение, соответствующее уверенному приему СВЧ сигнала на расстояниях до 6м.

Для исключения ложных срабатываний в приемнике предусмотрена задержка включения и выключения на время около 3сек.

*Примечание.* Необходимо отметить, что указанная задержка обеспечивает уменьшение частоты включений электродвигателя, управляющего загрузкой резервуара.

4.4.2 В приемнике имеются три светодиода, позволяющие контролировать работу сигнализатора.

Один светодиод, подключенный к входной цепи питания +24В, загорается при подаче напряжения питания. При появлении на входе приемника СВЧ-сигнала, включается зеленый светодиод. Через установленное время задержки (3сек), когда срабатывает выходной каскад, включается красный светодиод. При перекрытии СВЧ луча зеленый светодиод отключается сразу, а красный светодиод отключается с задержкой 3сек.

4.4.3 Как показывает опыт эксплуатации сигнализаторов, при их установке на резервуаре не требуется менять настройки, выполненные на предприятии-изготовителе. Для контроля работы вполне достаточно светодиодов. Тем не менее, в сигнализаторе предусмотрена возможность контроля ослабления СВЧ-сигнала по выходному напряжению усилителя, выведенному на контакт 4 разъема блока ПМ.

Контроль амплитуды принятого сигнала выполняется с помощью вольтметра (например, мультиметра типа МУ-64).

На вольтметре должен быть установлен режим измерения постоянного напряжения с пределом 20В ([см. приложение 8](#)).

При этом, в отсутствие заполнения резервуара, прибор должен показывать уровень сигнала более 3В, а при заполнении резервуара - менее 1В.

4.5 Конструкции блоков ПМ и ПД идентичны по компоновке, по габаритным и присоединительным размерам.

Несущей конструкцией каждого блока является корпус, закрываемый крышкой. В корпусе размещаются:

- СВЧ генератор (в блоке ПД);
- СВЧ детектор (в блоке ПМ);
- печатные платы низкочастотных устройств.

Крышка блока крепится к корпусу винтами, герметизируется обеспечивается резиновыми прокладками.

4.6 Габаритные размеры блоков сигнализатора показаны в Приложениях 1 - 6. На рисунке в Приложении 7 показано размещение сигнализатора СИУР-03В2.5М на железобетонном бункере. В Приложениях 8 и 9 показаны схемы подключений сигнализаторов.

## **5. Маркирование и пломбирование**

5.1 На крышках приемника и передатчика нанесены следующие знаки и надписи: название и тип прибора, тип блока (ПМ или ПД), порядковый номер по системе нумерации предприятия-изготовителя, год изготовления.

5.2 Для предотвращения несанкционированного вскрытия прибора внутри блоков ПМ и ПД могут устанавливаться пломбы.

## **6. Тара и упаковка**

6.1 Тара и упаковка предназначены для хранения и транспортирования сигнализатора и обеспечивают его сохранность при транспортировании и хранении.

6.2 Блоки сигнализатора, детали и элементы, входящие в комплект поставки, ЗИП и эксплуатационная документация должны быть упакованы в тару.

6.3 Эксплуатационная документация заворачиваются в полиэтиленовую пленку.

6.4 Вместе с комплектом поставки в транспортную тару должен быть вложен упаковочный лист с указанием в нем наименования и количества поставляемой продукции.

## **7. Общие указания по эксплуатации**

### **7.1 Правила распаковки**

7.1.1 При получении тары с сигнализатором производится ее внешний осмотр совместно с лицом, ответственным за транспортирование. Необходимо убедиться в полной сохранности тары.

В случае повреждения тары составляется акт, который подписывается лицами, ответственными за приемку и транспортирование, заверяется печатью и направляется в транспортную организацию.

7.1.2 В холодное время года распаковка ящиков должна производиться только после выдержки их в теплом помещении с температурой не ниже +18...20° С.

7.1.3 После распаковки следует сверить содержимое упаковок с описью в упаковочных листах. Наименование, обозначение, порядковый номер и количество изделий должны совпадать с записями, сделанными в упаковочных листах.

### **7.2 Правила осмотра**

При осмотре комплектующих изделий не допускается разбирать изделия и нарушать пломбирование.

7.2.1. При внешнем осмотре изделий проверить целостность корпусов блоков сигнализатора, сохранность и отсутствие их повреждений. Изделие не должно иметь царапин, трещин, вмятин, следов коррозии и других дефектов, которые могут быть обнаружены при внешнем осмотре.

7.2.2. Обо всех обнаруженных при распаковке и внешнем осмотре и проверке комплектности дефектах и несоответствиях составляется рекламационный акт, который подписывается лицами, ответственными за приемку сигнализатора, утверждается руководителем предприятия-потребителя и направляется на предприятие-изготовитель.

### 7.3 Правила подключения

7.3.1 Питание сигнализатора должно производиться от стабилизированного источника напряжения постоянного тока общего применения, выходное напряжение которого составляет 23...25В (предельные допустимые значения напряжения питания 20...27В).

7.3.2 Гальваническая развязка выходных цепей источника питания от сети 220В должна составлять не менее 500В.

7.3.3 Для исключения попадания на корпус сигнализатора сетевого напряжения в аварийной ситуации (в случае выхода источника питания из строя) рекомендуется вывод «-24В» источника питания соединить непосредственно в шкафу управления с шиной заземления, а корпуса электронных блоков устанавливать на металлических кронштейнах, соединенных с шиной заземления.

7.3.4 Длина кабелей, подводящих питание к блокам ПМ и ПД, и сечение их проводников выбираются из расчета, чтобы при максимальном токе в 200мА падение напряжения на проводниках не приводило к снижению рабочего напряжения ниже предельного уровня 20В. Собственное энергопотребление сигнализатора (без учета мощности потребления исполнительного устройства) не превышает 2Вт.

Для подводки питания к блоку ПД необходим кабель не менее чем с двумя жилами, например ПВС 2 x 0,75.

Для подводки питания к блоку ПМ и передачи управляющего напряжения на исполнительное устройство (реле) необходим кабель не менее чем с тремя жилами, например ПВС 3 x 0,75.

Для сигнализатора варианта СИУР-03В2.5М кабели, соединяющие блоки ПМ и ПД с блоком БС, входят в комплект поставки.

7.3.5 В качестве приемника информации (исполнительного устройства) могут быть использованы электрические реле или другие электрические приборы, рассчитанные на рабочее напряжение 24В и ток потребления до 150мА.

7.3.6 При установке вблизи друг от друга нескольких сигнализаторов необходимо исключить попадание СВЧ сигнала одного сигнализатора на приемник из другого комплекта. Для этого рекомендуется при установке сигнализаторов их размещать так, чтобы расстояние между торцами зондов передатчика одного сигнализатора и приемником другого было возможно наибольшим.

Для выявления влияния излучения передатчика одного комплекта на приемник из другого комплекта следует отключить передатчик второго комплекта и убедиться, что излучение передатчика первого комплекта не приводит к срабатыванию приемника второго комплекта. Затем ту же процедуру повторить для приемника первого комплекта.



Время готовности сигнализатора к работе после подачи питающего напряжения не превышает 2 мин.

## 8. Указания мер безопасности

8.1 Запрещается эксплуатация сигнализатора при отсутствии заземления внешнего источника питания 24В.

8.2 В качестве дополнительной меры безопасности рекомендуется вывод «-24В» источника питания подключить к шине заземления.

8.3 Запрещается эксплуатация сигнализатора при снятых крышках.

8.4 К монтажу (демонтажу), эксплуатации, техническому обслуживанию и ремонту сигнализатора должны допускаться только лица, изучившие настоящее техническое описание и инструкцию по эксплуатации, прошедшие инструктаж по технике безопасности при работе с электротехническими установками и радиоэлектронной аппаратурой.

8.5 Все виды технического обслуживания, ремонта и монтажа, связанные с перепайкой электро- и радиоэлементов, распайкой кабелей, заменой вышедших из строя элементов, устранением обрыва проводов и т.д., а также демонтаж сигнализатора производить только при его отключении от источника питания.

8.6 Не допускается эксплуатация сигнализатора при неплотно вставленных разъемах и снятых крышках.

## 9. Правила установки

9.1 При установке и монтаже сигнализатора должны строго соблюдаться правила техники безопасности, изложенные в разделе 8 настоящей инструкции и в нормативно-технических документах, действующих на предприятии-потребителе.

9.2 Для монтажа на объекте поставляется сигнализатор, прошедший техническую проверку в соответствии с методикой раздела 11.

9.3 На первом этапе следует выбрать места установки электронных блоков передатчика и приемника, при выборе необходимо учесть допустимые условия эксплуатации. Подготовить места установки и крепления составных частей сигнализатора в соответствии с габаритными и установочными размерами блоков.

9.4 Антенны сигнализатора в зависимости от варианта исполнения устанавливаются или непосредственно в отверстиях, выполненных в стенках резервуара, или вблизи указанных отверстий.

**ВНИМАНИЕ! При установке антенн любого варианта выполнения сигнализатора необходимо обеспечить одинаковую поляризацию передающей и приемной антенн. При установке блоков передатчика и приемника их корпуса необходимо развернуть вокруг оси антенн таким образом, чтобы их одноименные оси были параллельны (разъемы/гермовводы при этом будут направлены в одну сторону или в противоположные).**

9.5 Антенны сигнализатора можно устанавливать без непосредственного контакта со стенками резервуара. Возможное отдаление излучающей поверхности антенны от стенки определяется размерами отверстия в стенке. Чем больше размеры отверстия, тем на большее расстояние можно отодвинуть раскрыв антенны без потери мощности СВЧ сигнала. Размеры отверстия во всех случаях должны быть не менее чем, размеры волновода в сечении. Для круглых волноводов диаметр отверстия должен быть не менее Ø35мм, причем антенна

должна быть размещена относительно отверстия таким образом, чтобы края отверстия не перекрывали излучающий раскрыв антенны.

9.6 Проложить кабели между блоками сигнализатора и источником питания и исполнительным устройством (реле) и подключить сигнализатор в соответствии со схемой подключения, приведенной в Приложениях 8 или 9 и согласно планировочному чертежу предприятия-потребителя.

## 10. Подготовка и порядок работы

10.1 Сигнализатор обслуживается оператором, знакомым с работой радиоэлектронной аппаратуры, изучившим настоящее техническое описание и инструкцию по эксплуатации, прошедшим инструктаж по технике безопасности и при работе с радио- и электротехническим оборудованием.

10.2 Сигнализаторы работают в одном режиме – непрерывного дистанционного контроля предельного уровня заполнения резервуара.

10.3 Подготовка к работе производится в следующей последовательности:

10.3.1 Убедиться в правильности подключения сигнализатора к источнику питания и исполнительному устройству (реле), проверить надежность соединений линии связи.

10.3.2 До подключения сигнализатора к источнику питания проверить с помощью вольтметра выставленное напряжение на источнике питания, которое не должно выходить за пределы +23...25В.

10.4 Включить источник питания. На корпусе генератора должны загореться светодиоды контроля питания и контроля работы генератора. На корпусе приемника должен загореться светодиод контроля питания.

10.5 При первом включении необходимо убедиться, что выставленный на предприятии-изготовителе уровень срабатывания (чувствительность) приемника соответствует особенностям применения.

Обязательное условие для выполнения этой операции - отсутствие загружаемого материала и любых иных предметов вдоль луча между антеннами передатчика и приемника.

*Примечание.* Ширина луча – не менее 30 градусов, поэтому точного размещения антенн вдоль одной линии можно не добиваться.

Контроль чувствительности производится после выполнения всех операций по размещению и креплению блоков сигнализатора. Если приемник принимает сигнал передатчика, то на корпусе приемника светится зеленый/желтый индикатор. Причем при появлении СВЧ сигнала сначала загорается зеленый светодиод, а затем, спустя 3сек, его свечение становится желтым. При перекрытии луча (ослаблении сигнала ниже порога) зеленый/желтый индикатор сначала переключается на красное свечение, а затем, спустя 3сек, гаснет.

Если чувствительность недостаточна (сигнал не принимается или принимается нестабильно в отсутствии предметов на пути его распространения), то необходимо увеличить чувствительность.

Слишком высокая чувствительность проявится в том, что при заполнении резервуара сигнализатор будет отключать выходное реле с чрезмерно большой задержкой или вообще не будет срабатывать. При завышенной чувствительности вместе с радиосигналами, распространяющимися вдоль линии между антеннами, принимаются также радиосигналы, переотраженные от стенок резервуара.

10.6 Для подстройки чувствительности следует произвести регулировку подстроечного резистора, установленного внутри блока ПМ. Для этого следует с помощью часовой отвертки повернуть вывод резистора: вращение по часовой стрелки приводит к увеличению чувствительности, против часовой - к уменьшению.

Для исключения приема переотражений СВЧ сигнала от стенок резервуара чувствительность недопустимо устанавливать слишком большой, но, в то же время, она должна быть достаточной для стабильного и надежного приема сигнала, прошедшего вдоль линии между антеннами. Чтобы достичь оптимального значения чувствительности следует вращением вывода резистора подобрать положение, при котором светодиод контроля уровня сигнала находится на пороге включения, а затем, увеличить чувствительность до уровня, обеспечивающего устойчивый прием СВЧ сигнала.

После выполнения настройки следует зафиксировать вывод резистора контрольной гайкой.

Настройку чувствительности можно производить также с помощью осциллографа или вольтметра согласно п.4.4.3.

*Примечание.* Выставленный предприятием - изготовителем уровень чувствительности сигнализатора является оптимальным в большинстве вариантов применения. Поэтому, прежде чем производить регулировку чувствительности следует удостовериться в ее необходимости, проверить выполнение требований п.9.4 и п.10.5.

## 11. Проверка технического состояния

Перечень основных проверок технического состояния приведен в табл.3.

Таблица 3

Виды проверки	Технические требования
1. Проверка заземления с помощью омметра	Норма на величину переходного сопротивления проводов и контактов заземления, определяемая по нормативным документам, действующим на предприятии-потребителе, и ПУЭ.
2. Проверка тока потребления сигнализатора	Значение потребляемого сигнализатором тока должно находиться в пределах 80...100мА.
3. Проверка напряжения питания	Напряжение постоянного тока на выходных клеммах источника питания при подключенном сигнализаторе должно находиться в пределах 23...25В.
4. Проверка работоспособности сигнализатора на рабочем месте. Схема проверки соответствует схеме электрической соединений и подключения сигнализатора (Приложения 8 и 9)	При расстоянии 2м между передающей и приемной антеннами, направленными друг на друга, на выходе приемника должно быть напряжение источника питания +24В. При отклонении направления облучения передающей антенны (примерно на 90°) на выходе приемника напряжение должно снизиться до значения, не превышающего 1В.

## 12. Возможные неисправности и способы их устранения

12.1 Устранять обнаруженные неисправности допускается только при отключении сигнализатора от источника питания.

12.2 При замене вышедших из строя элементов схемы строго руководствоваться указаниями раздела 13 настоящей инструкции.

12.3 Замена вышедших из строя элементов и проверка сигнализатора после устранения обнаруженной неисправности должна производиться специалистом по его обслуживанию.

12.4 Перечень возможных неисправностей приведен в табл. 4.

Таблица 4

Наименование неисправности, внешние проявления и дополнительные признаки	Вероятная причина	Метод устранения
1. При подаче электропитания на сигнализатор светодиоды сигнализации питания не горят. Дополнительные признаки: - напряжение питания на входе провода питания линии связи составляет 24В; - ток в цепи питания одного или обоих блоков отсутствует.	Обрыв провода питания, перегорел предохранитель	Лицам, ответственным за эксплуатацию, устранить неисправность в соответствии с действующими правилами.
2. При подаче электропитания на сигнализатор светодиоды сигнализации питания не горят. Дополнительные признаки: - ток в цепи питания более 200мА (600мА для СИУР-03В2.5М).	Короткое замыкание в цепи питания сигнализатора	Лицам, ответственным за эксплуатацию, устранить неисправность в соответствии с действующими правилами.
3. При незаполненном резервуаре сигнализатор выдает информацию об его заполнении выше контрольного уровня (т.е. отсутствует прием СВЧ сигнала).	Неисправность в линии питания. Неправильно установлены блоки, например, блоки ПД и ПМ развернуты относительно друг друга на 90° или их антенны не направлены друг на друга	Убедиться в исправности цепей питания и правильности монтажа. Произвести демонтаж блоков ПД и ПМ с мест установки и произвести их проверку на соответствие п.4 табл.3.

<p>4. При заполненном резервуаре сигнализатор выдает информацию об отсутствии заполнения (т.е. принятый СВЧ сигнал имеет высокий уровень).</p>	<p>Неправильно установлены блоки:  а). слишком велик зазор между антеннами и отверстиями в стенках бункера, при этом СВЧ сигнал между блоками распространяется вне бункера;  б). СВЧ сигнал переотражается от внутренних стенок бункера и распространяется не по прямой линии между ними из-за неправильной ориентации антенн при завышенной чувствительности блока ПМ.</p>	<p>Убедиться в правильности монтажа блоков ПД и ПМ. Убедиться в исправности заземления линий питания сигнализатора.  Произвести демонтаж блоков ПД и ПМ с мест установки и произвести их проверку на соответствие п.4 табл.3.  Произвести регулировку чувствительности в соответствии с п.10.б.</p>
--	---	---

### 13. Правила хранения

Условия хранения и транспортировки сигнализатора по ГОСТ 15150-69 для группы 3 и 5 соответственно.

13.1 Составные части сигнализатора в упаковке предприятия-изготовителя, в зависимости от срока, могут храниться в условиях капитальных отапливаемых или неотапливаемых помещений, при отсутствии в воздухе паров кислот, щелочей и других вредных веществ, вызывающих коррозию.

13.2 Срок хранения сигнализатора в упаковке предприятия-изготовителя - 1 год. При этом в условиях капитальных неотапливаемых помещений при температуре +50 ... - 40°C и относительной влажности до 80% при температуре +25°C в течение 3 месяцев.

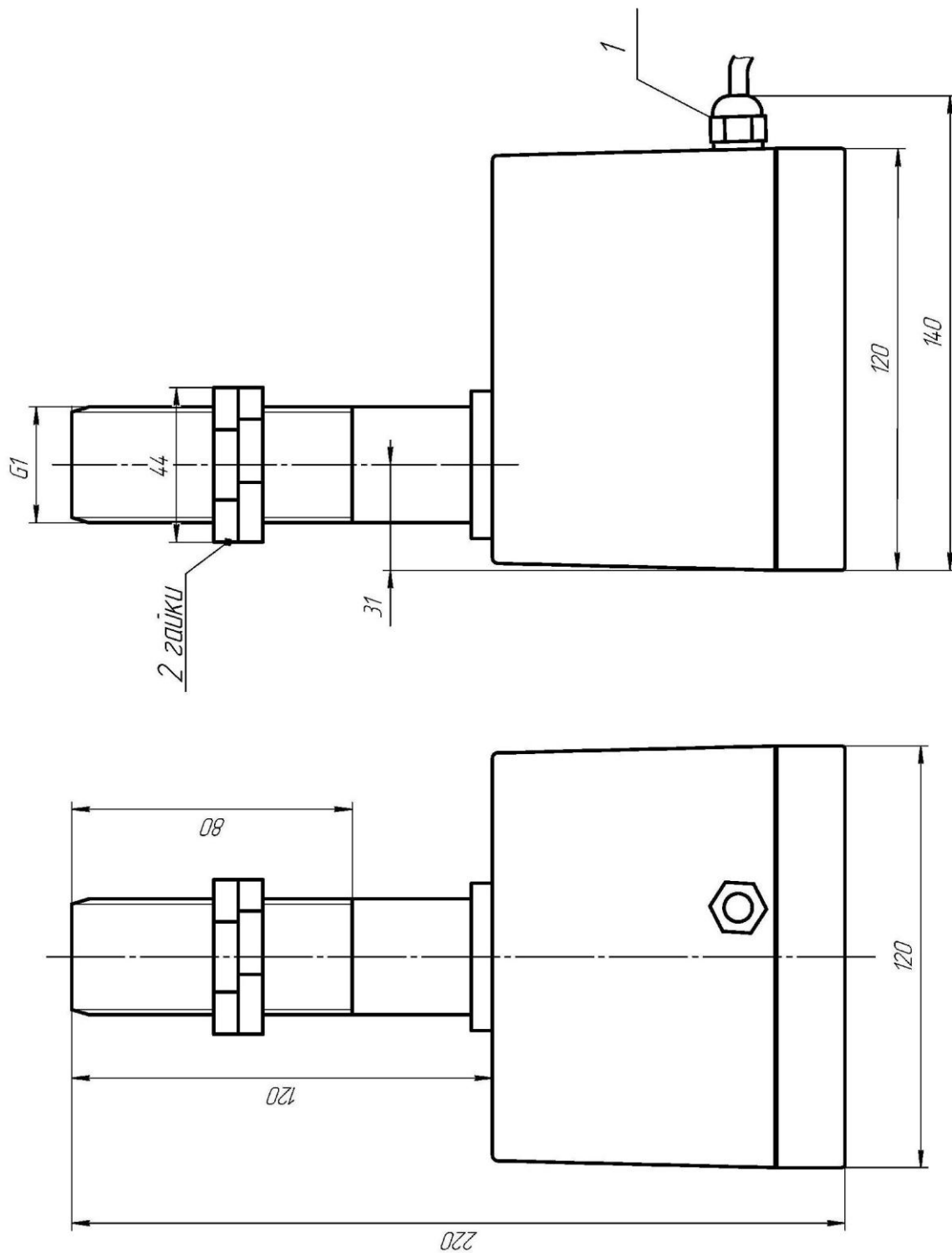
Остальное время - в условиях капитальных отапливаемых помещений при температуре +5... +30°C и относительной влажности воздуха до 65% при температуре +25°C.

### 14. Транспортирование

14.1 Сигнализатор, упакованный в транспортную тару, может транспортироваться любыми видами транспорта в закрытых транспортных средствах на любые расстояния.

14.2 Ящики с упакованными частями сигнализатора должны быть укреплены на транспортных средствах так, чтобы была исключена возможность смещения ящиков и соударения. Транспортирование производится с соблюдением всех мер предосторожности. Ящики с упаковкой нельзя бросать и кантовать.

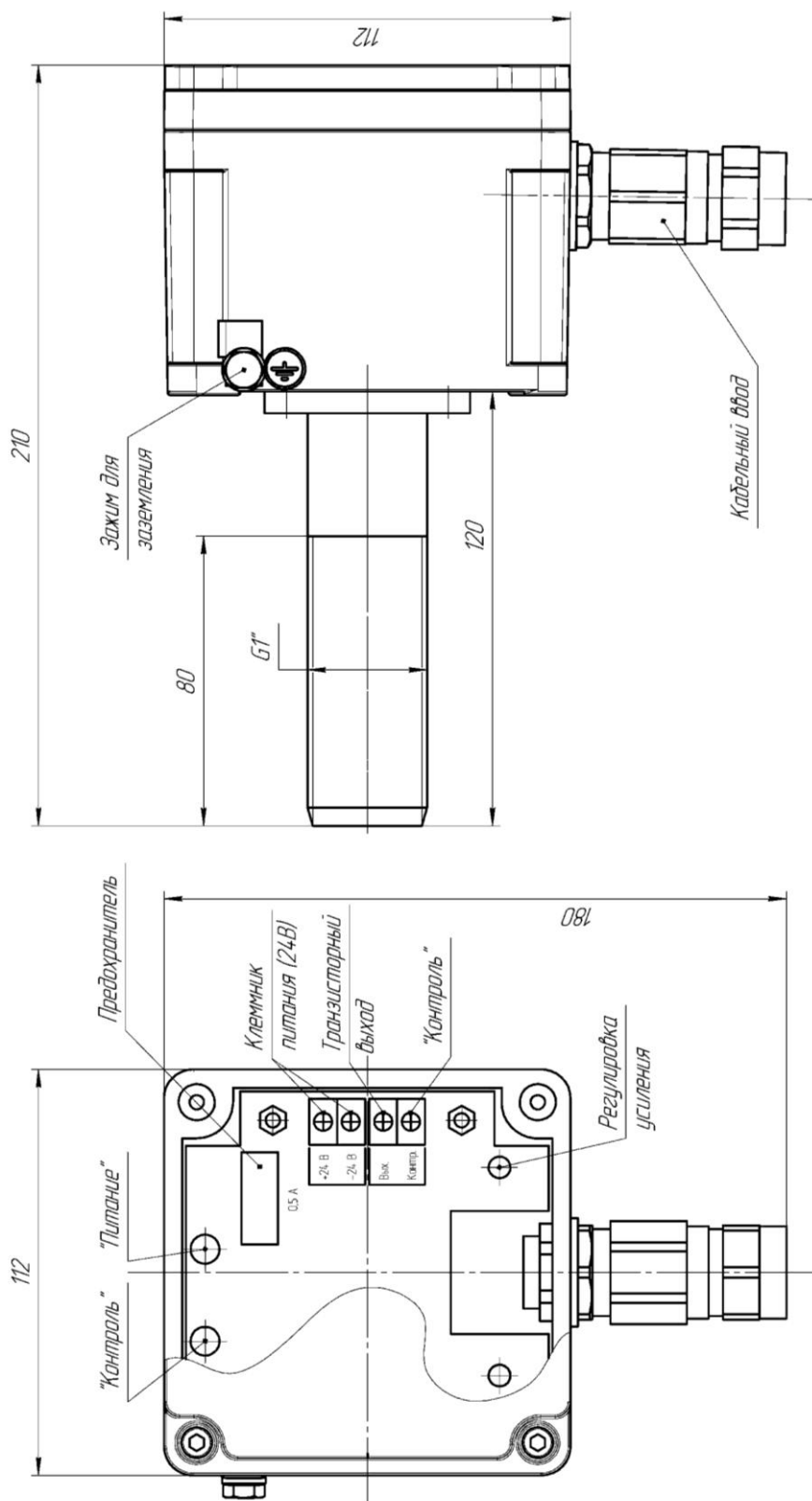
Приложение 1. Чертеж блоков ПД и ПМ сигнализатора СИУР-03В2.4



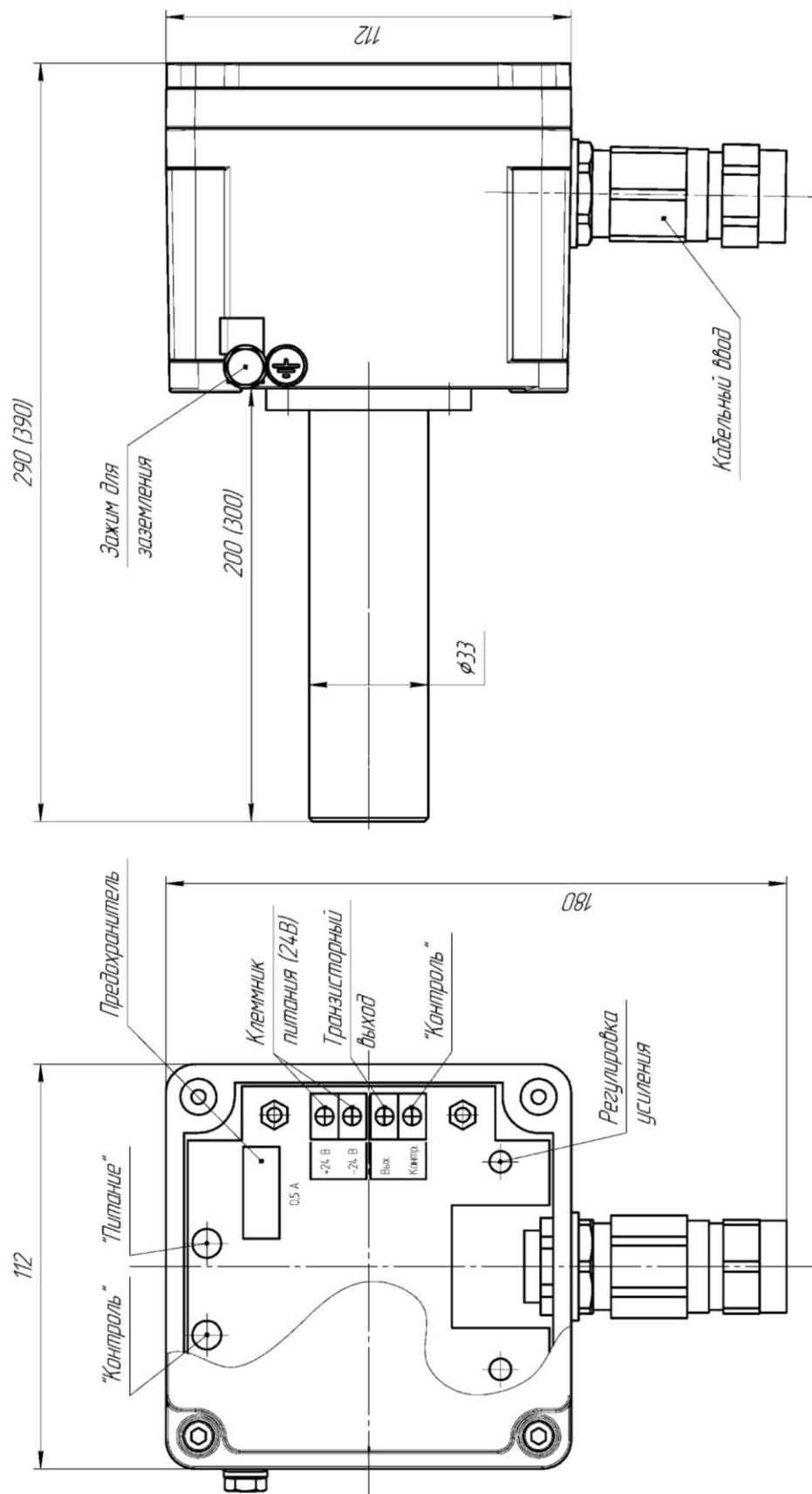
1 – Кабельный ввод PG9 под кабели диаметром 4-8 мм.



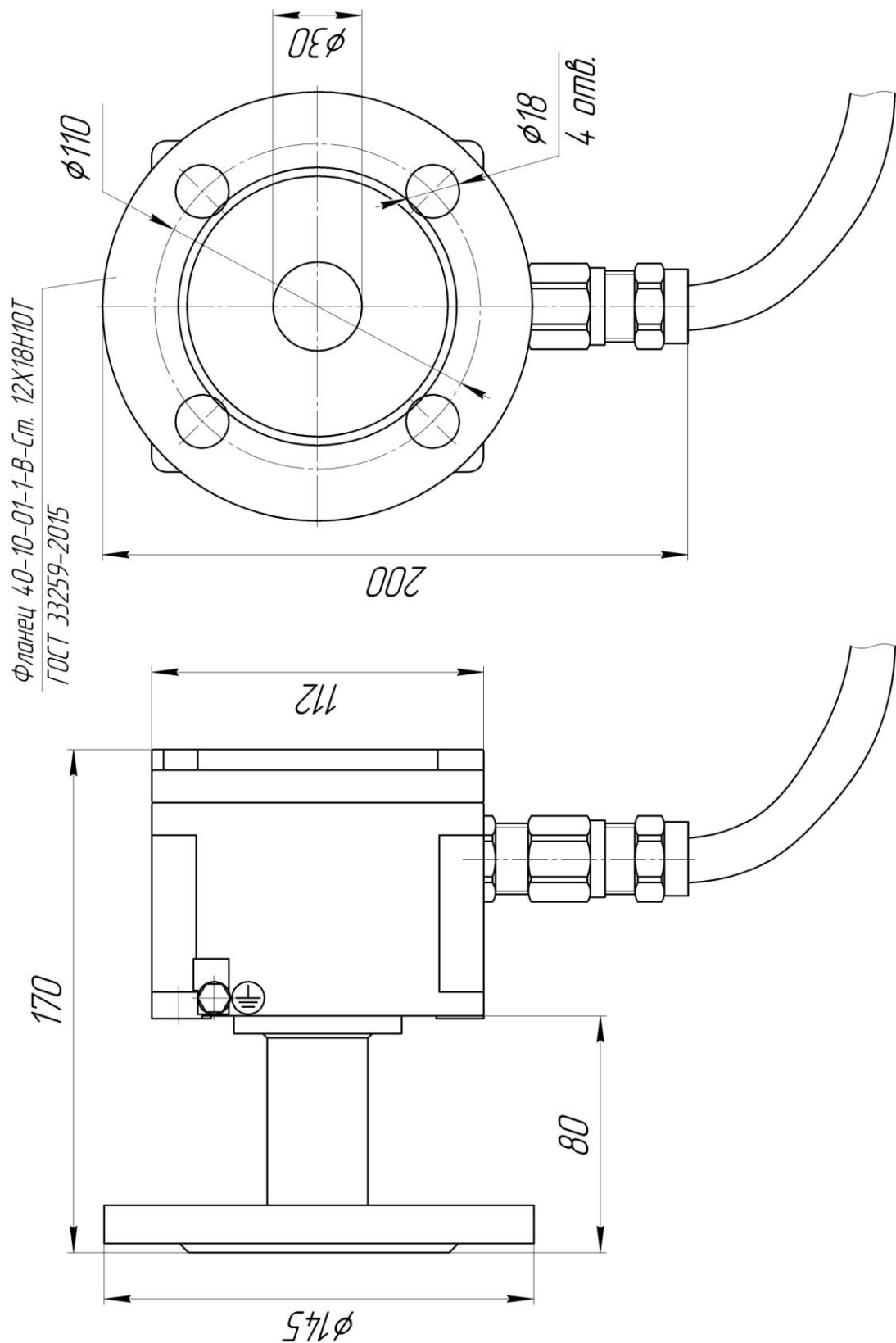
Приложение 2. Чертеж блоков ПД и ПМ сигнализатора СИУР-03В2.5 и СИУР-03В2.5М



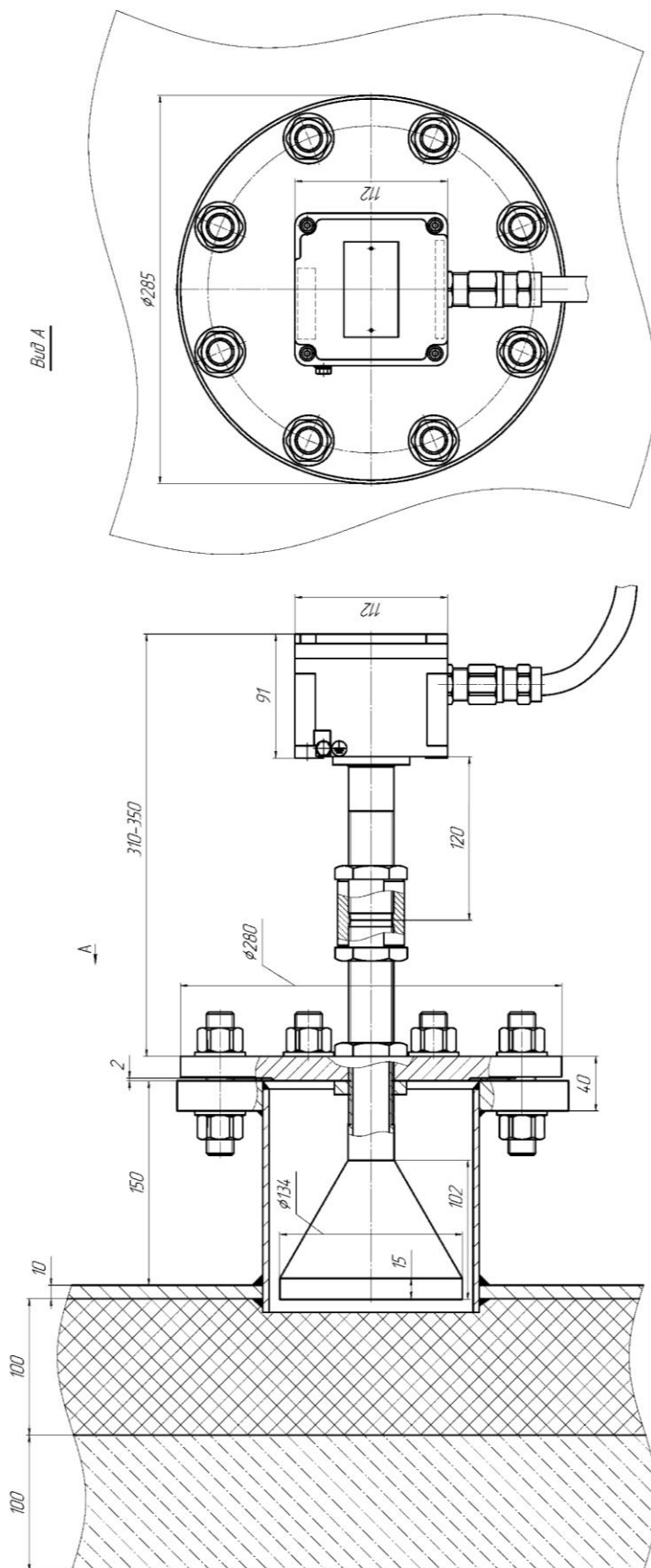
Приложение 3. Чертеж блоков ПД и ПМ сигнализатора СИУР-03В2.6



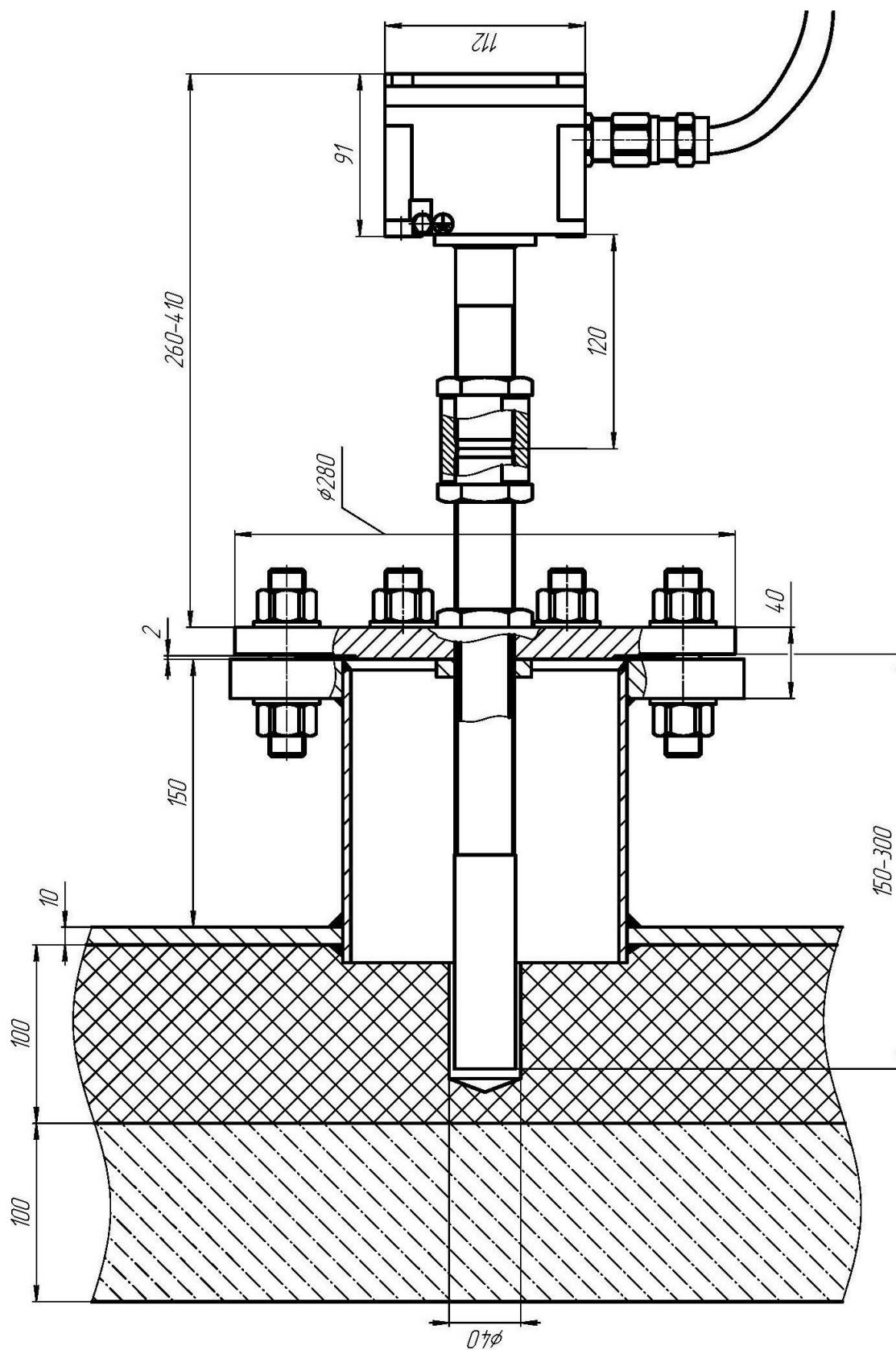
Приложение 4. Чертеж блоков ПД и ПМ сигнализатора СИУР-03В2.7



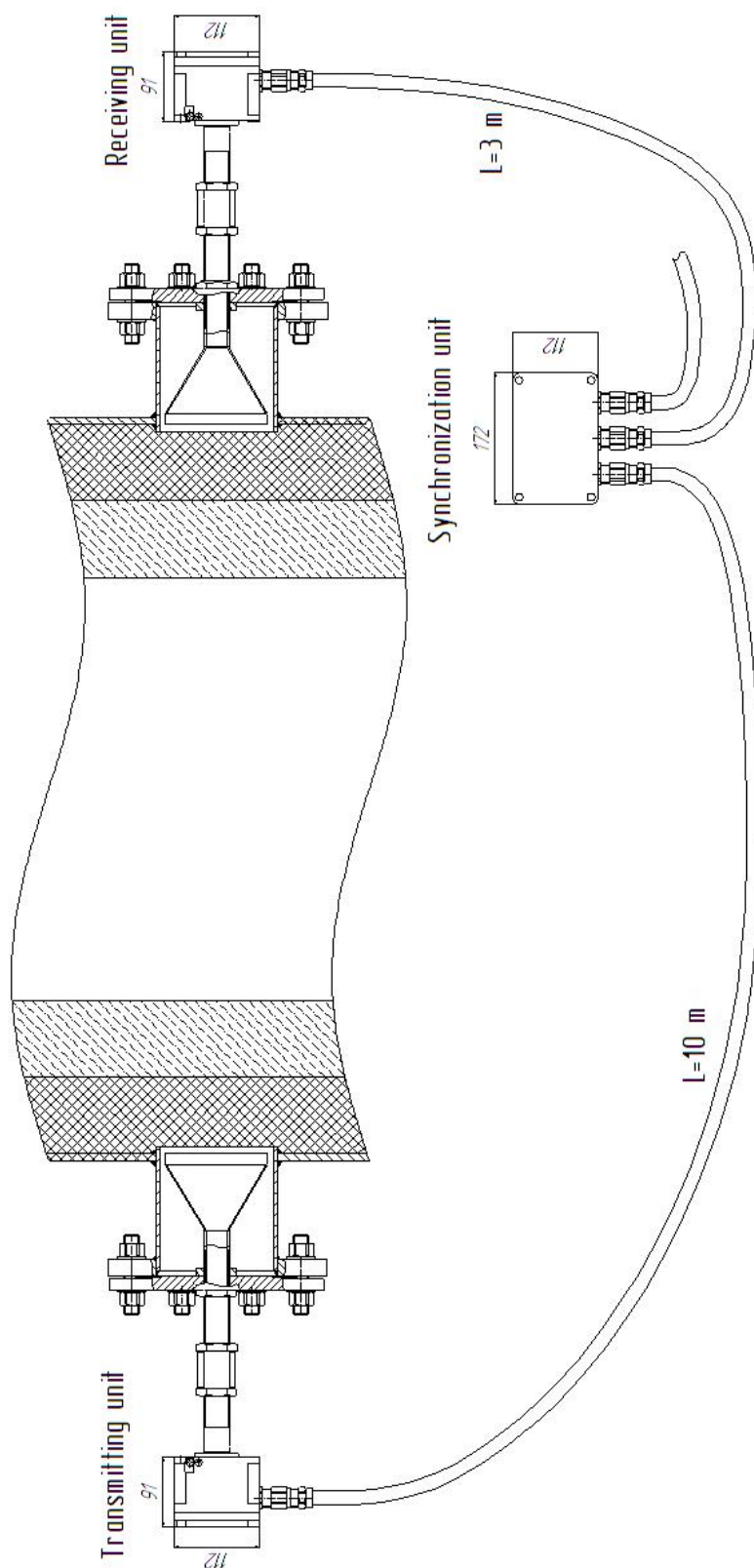
# Приложение 5. Чертеж крепления блоков ПД и ПМ с рупорными антеннами на стенке бетонного бункера



Приложение 6. Чертеж крепления блоков ПД и ПМ с цилиндрическими излучателями на стенке бетонного бункера

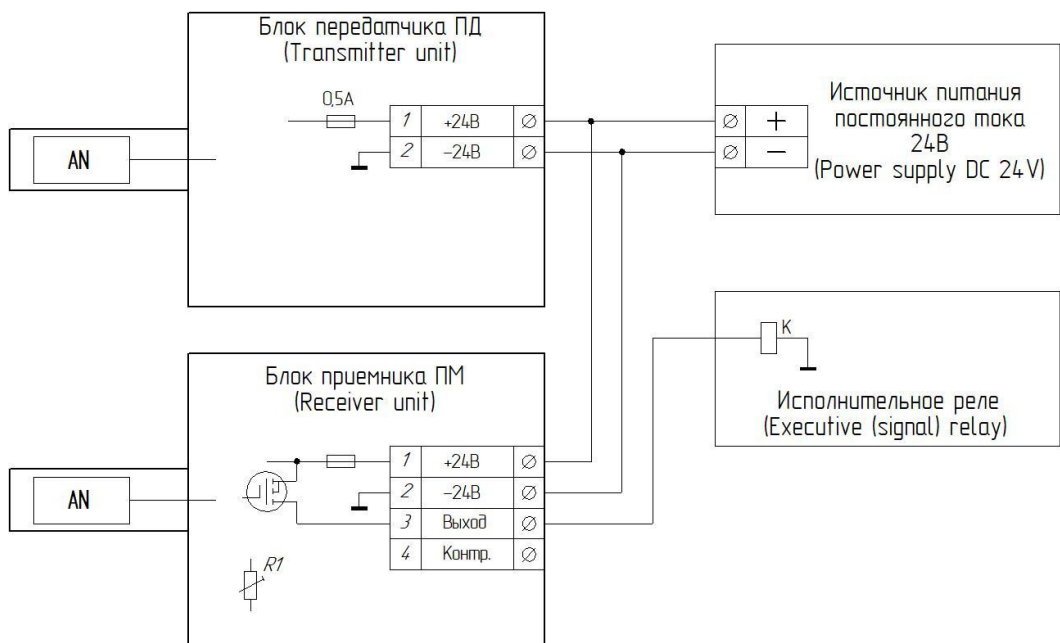


Приложение 7. Чертеж размещения блоков ПД, ПМ и БС сигнализатора СИУР-03В2.5М на бункере

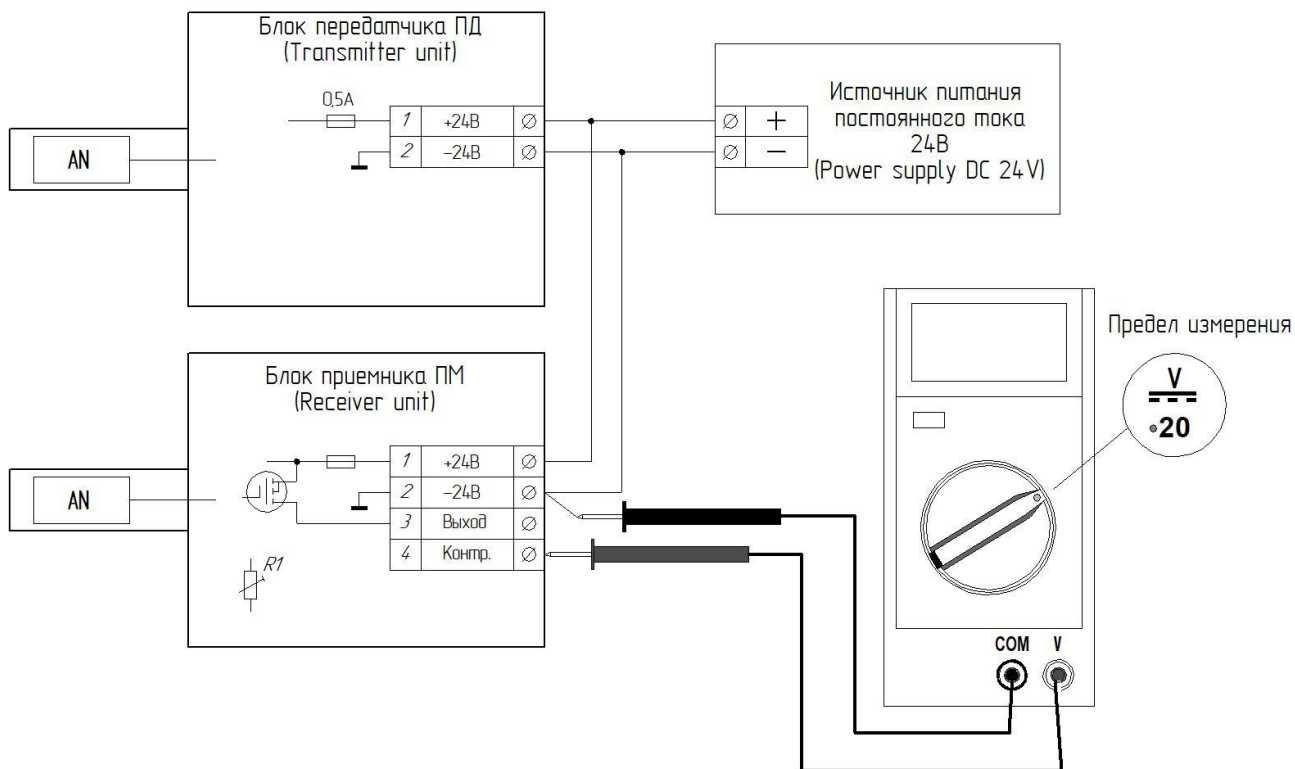




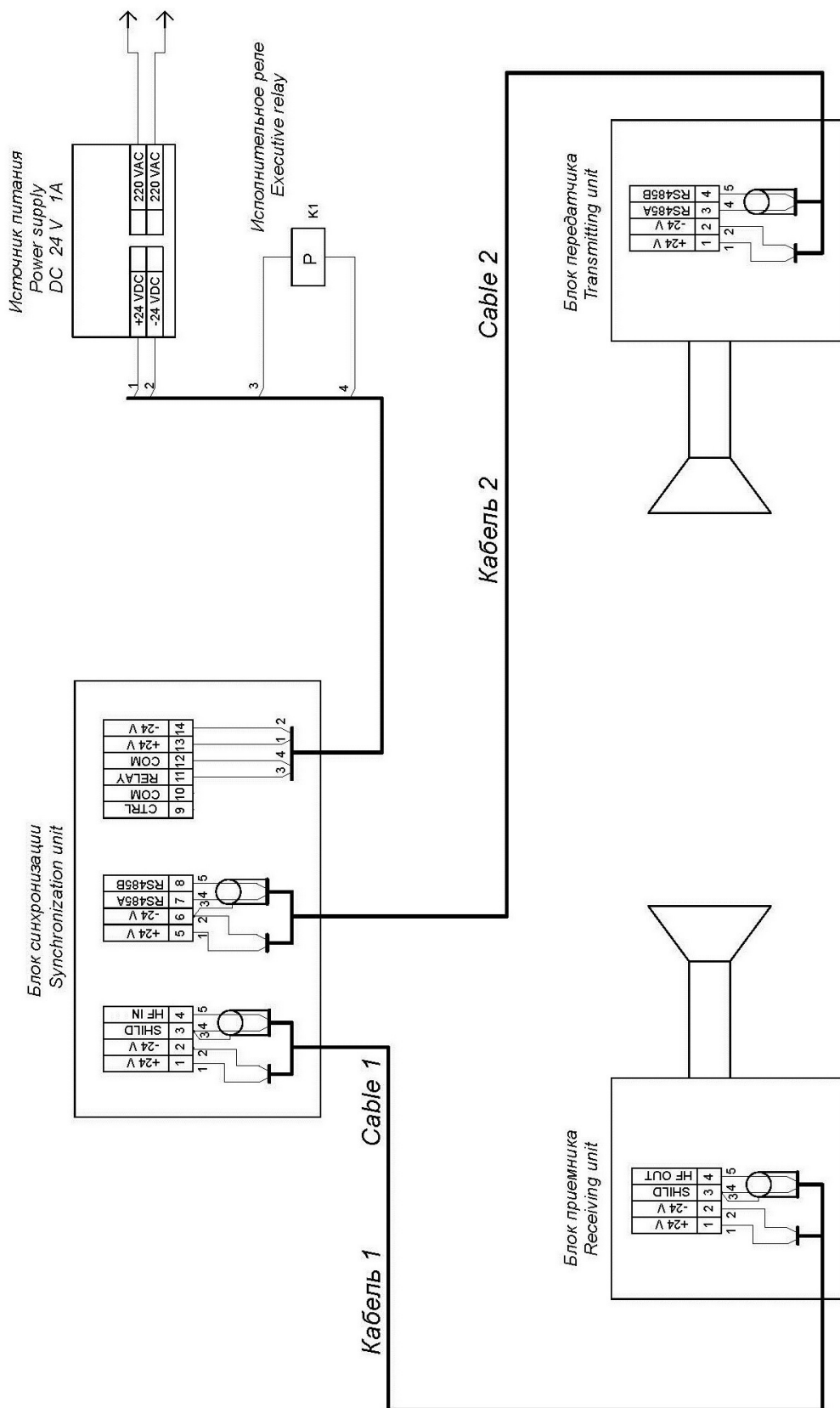
## Приложение 8. Схема электрическая соединений сигнализаторов СИУР-03В2



Для настройки чувствительности сигнализатора, к клеммам 4 и 2 блока ПМ может быть подключен вольтметр постоянного напряжения или цифровой мультиметр с пределом измерения 0...20В



## Приложение 9. Схема электрическая соединений сигнализатора СИУР-03В2.5М (СИУР-03В2.5 ВИГТ.407269.025)



Приложение 10. Внешний вид сигнализатора СИУР-03В2.5 ВИГГ.407269.025

