

КОНСТРУКТОРСКОЕ БЮРО "ФИЗЭЛЕКТРОПРИБОР"

ОКП 42 1550

Анализаторы влажности (влажмеры) FIZEPR-SW100

Техническое описание и руководство
по эксплуатации
ВИГТ.415210.100-01 РЭ
Часть 1
(ред. 3.13)



Самара, 2024

СОДЕРЖАНИЕ

1. Введение	3
2. Назначение и общее описание влагомеров	4
3. Технические требования.....	18
4. Комплект поставки.....	22
5. Особенности конструкции вариантов влагомера и работа влагомера.....	23
6. Физические принципы работы влагомера	26
7. Маркировка.....	27
8. Тара и упаковка	28
9. Общие указания по эксплуатации	28
10. Указания мер безопасности.....	30
11. Правила установки	30
12. Подготовка и порядок работы, методика выполнения измерений.....	32
13. Описание протокола связи	35
14. Проверка технического состояния	36
15. Возможные неисправности и способы их устранения	36
16. Техническое обслуживание.....	37
17. Хранение и транспортирование	38
18. Утилизация.....	38
19. Поверка влагомера, калибровка влагомера	39
20. Гарантийные обязательства.....	40
21. Приложения	41

1. Введение

1.1 Настоящее техническое описание и руководство по эксплуатации предназначено для ознакомления с устройством, принципом действия, правилами монтажа, подготовки, проверки и технического обслуживания в эксплуатации анализаторов влажности (влагомеров) FIZEPR-SW100 ВИГТ.415210.100.

1.2 Анализаторы влажности FIZEPR-SW100 внесены в Государственный реестр средств измерений Российской Федерации:

- 1) регистрационный номер 58390-14, Свидетельство об утверждении типа средств измерений RU.C.31.001.A №56698, 08.09.2014, методика поверки МП 242-1715-2014;
- 2) регистрационный номер 75771-19, Свидетельство об утверждении типа средств измерений ОС.С.31.006.A №74665, 26.08.2019, методика поверки МП 0919-6-2018.

1.3 Анализаторы влажности FIZEPR-SW100 зарегистрированы в Реестре государственной системы обеспечения единства измерений Республики Казахстан:

- 1) сертификат №12284, зарегистрирован 27.10.2015, номер KZ.02.03.06827-2015/58390-14;
- 2) сертификат №587, зарегистрирован 03.03.2021, номер KZ.02.03.00587-2021/75771-19.

1.4 Анализаторы влажности FIZEPR-SW100 выпускаются в двух основных вариантах исполнения:

- общепромышленное исполнение;
- взрывозащищенное исполнение.

Взрывобезопасность влагомеров подтверждена сертификатом соответствия ТР ТС 012/2011 № TC RU C-RU.АД07.В.03758/21, серия RU №0264976, выдан ООО «ЦС «ВЕЛЕС» 09.09.2021г. Маркировка взрывозащиты приведена в таблице 12.

Для влагомеров взрывозащищенного исполнения область применения электронного блока – взрывоопасные зоны классов 1 и 2 по ГОСТ ИЕС 60079-10-1-2011 категорий взрывоопасных смесей ПА, ПВ по ГОСТ Р МЭК 60079-20-1-2011, взрывоопасные зоны классов 21 и 22 по ГОСТ ИЕС 60079-10-2-2011, содержащие взрывоопасную пыль подгрупп ША, ШВ и ШС, а также подземные выработки угольных шахт и рудников, в том числе опасных по газу (метану) и (или) угольной пыли, и их наземных сооружений согласно маркировкам взрывозащиты электрооборудования, ГОСТ ИЕС 60079-14-2011 и другим нормативным документам, регламентирующим применение электрооборудования в потенциально взрывоопасных средах.

Область применения датчика для влагомеров взрывозащищенного исполнения – взрывоопасные зоны классов 0, 1 и 2 по ГОСТ ИЕС 60079-10-1-2011 категорий взрывоопасных смесей ПА, ПВ по ГОСТ Р МЭК 60079-20-1-2011, взрывоопасные зоны классов 20, 21 и 22 по ГОСТ ИЕС 60079-10-2-2011, содержащие взрывоопасную пыль подгрупп ША, ШВ и ШС, а также подземные выработки угольных шахт и рудников, в том числе опасных по газу (метану) и (или) угольной пыли, и их наземных сооружений согласно маркировкам взрывозащиты электрооборудования, ГОСТ ИЕС 60079-14-2011 и другим нормативным документам, регламентирующим применение электрооборудования в потенциально взрывоопасных средах.

1.5 Анализаторы влажности FIZEPR-SW100 соответствуют III классу защиты от поражения электрическим током по ГОСТ 12.2.007.0-75. Анализаторы влажности предназначены для работы при безопасном сверхнизком напряжении (24В), не имеют ни внешних, ни внутренних электрических цепей, работающих при более высоком напряжении.

1.6 Анализаторы влажности FIZEPR-SW100 снабжены двумя каналами передачи результатов измерений:

- цифровой интерфейс RS-485, протокол MODBUS RTU;
- аналоговый интерфейс токовая петля 4-20мА.

1.7 Предприятие-изготовитель оставляет за собой право вносить в конструкцию и схему анализаторов влажности изменения, не влияющие на их технические характеристики, без корректировки эксплуатационно-технической документации.

2. Назначение и общее описание влагомеров

2.1 Анализаторы влажности (влагомеры) FIZEPR-SW100 (далее – влагомеры) предназначены для измерения содержания влаги – доли воды (в процентах) в сыпучих, гранулированных и пастообразных материалах, а также в жидких материалах, в т.ч. в водных суспензиях.

Примечание. На влагомеры FIZEPR-SW100, предназначенные для измерения содержания воды в нефти и нефтепродуктах, а также и в других жидких материалах, распространяется руководство по эксплуатации: «Анализаторы влажности (влагомеры) FIZEPR-SW100 для измерения нефти и нефтепродуктов. Техническое описание и руководство по эксплуатации ВИГТ.415210.100 РЭ. Часть 1». Указанные влагомеры соответствуют ГОСТ 8.614-2013 ГСИ. «Государственная поверочная схема для средств измерений объемного влагосодержания нефти и нефтепродуктов» и их поверка осуществляется по документу «Инструкция ГСИ. Анализаторы влажности (влагомеры) FIZEPR-SW100. Методика поверки МП 0919-6-2018», утвержденному ФГУП «ВНИИП» 15.11.2018г.

2.2 По принципу действия влагомер FIZEPR-SW100 представляет собой радиоволновый прибор – диэлькометр. Метод измерения диэлектрической проницаемости (ϵ_r) прямой, основанный на измерении коэффициента замедления ($k_{зам}$) электромагнитной волны в контролируемом материале. Коэффициент замедления $k_{зам}$, называемый также коэффициентом преломления, представляет собой отношение скорости распространения электромагнитной волны в воздухе (т.е. скорости света) к скорости ее распространения в контролируемом материале. Измерения производятся путем зондирования среды радиоволнами на частотах в диапазоне от 40 до 750МГц и в диапазоне от 0,2МГц до 1500МГц - для модификаций влагомеров «с расширенным диапазоном частот». Для нахождения $k_{зам}$ влагомер вычисляет отношение резонансной частоты датчика в воздухе к его резонансной частоте в контролируемом материале. По найденному значению коэффициента замедления процессор влагомера рассчитывает содержание воды с учетом температуры материала. Расчет производится на основе градуировочных (калибровочных) таблиц, подготовленных для каждого типа контролируемого материала и заложенных в память влагомера.

Примененный метод измерения влажности обеспечивает высокую точность и повторяемость результатов измерений. Метрологические характеристики влагомера не зависят от внешних условий, на измерения не влияет температура полупроводниковых преобразователей и самого электронного блока.

Необходимо отметить, для обеспечения высокой точности измерения влажности калибровка влагомера (подготовка градуировочных таблиц) должна выполняться на том же материале, который должен измеряться.

2.3 Измеряемый влагомером параметр – влажность – представляет собой отношение массы воды, содержащейся в материале, к массе влажного материала и определяется следующим выражением:

$$W = \frac{m_{\text{в}} - m_{\text{с}}}{m_{\text{в}}} \times 100\%$$

где W - влажность материала;

$m_{\text{в}}$ - масса образца влажного материала;

$m_{\text{с}}$ - масса того же образца материала после сушки.

Для измерения жидких материалов чаще применяется калибровка, соответствующая объемной влажности материала, которая определяется следующим выражением:

$$W = \frac{V_{\text{воды}}}{V_{\text{пробы}}} \times 100\%$$

$V_{\text{воды}}$ - объем воды в пробе;

$V_{\text{пробы}}$ - объем пробы.

Тип примененной калибровки указывается в паспорте влагомера.

2.4 Влагомер состоит из электронного блока и датчика, соединенных кабелем. Подключение кабеля к датчику выполнено неразборным и залито компаундом. Подключение кабеля к электронному блоку – разъемное.

В зависимости от условий применения и контролируемого материала влагомеры выпускаются в следующих модификациях:

- зондовый вариант, устанавливаемый стационарно в бункерах, резервуарах, в шнеках, лотках, на летах конвейера и в смесителях (ВИГТ.415210.100-10, -11, -12 и выше);

- поточный вариант, устанавливаемый в трубопроводах под давлением и имеющий фланцевое крепление (ВИГТ.415210.100-20, -21 и выше);

- лабораторный вариант (ВИГТ.415210.100-30, -31 и выше).

Все указанные модификации влагомеров отличаются вариантом конструктивного исполнения датчика. Все варианты датчиков содержат зонд, который размещается в контролируемом материале. Зонд выполняется из коррозионностойкой стали следующих марок: 12X18H10T, 40X13, 95X18, 10X17H13M2T (AISI 316Ti), 14X17H2T. Электронные блоки влагомера – взаимозаменяемые. Для влагомеров, применяемых в условиях взрывоопасных производств, электронный блок выполняется во взрывозащищенном корпусе, в который дополнительно введены «барьеры искрозащиты», обеспечивающие взрывобезопасность линии передачи сигналов к датчику и электрических цепей датчика.

Во всех модификациях влагомеров в состав датчика входит термодатчик (термопара или терморезистор), обеспечивающий измерение температуры контролируемого материала.

2.5 Перечень модификаций влагомера (вариантов исполнения) приведен в табл. 1 - 9.

**Анализаторы влажности (влажмеры) FIZEPR-SW100.10.x,
содержащие щит, на котором установлен зонд**

Обозначение влагомера*	Назначение, контролируемые материалы	Конструктивное исполнение датчика
FIZEPR-SW100 ВИГТ.415210.100 -10.6	Сыпучие материалы в бункере, шнеке, лотке, трубе или на ленте конвейера, а также в сушильных агрегатах (зерно, песок и т.п.). Для материалов с размером фракций до 30мм.	 Датчик выполнен в виде щита, на котором установлен зонд П-образной формы. Щит размерами 120 x 356мм. Зазор между зондом и щитом составляет 40...45мм. Материал датчика – нерж. сталь 12X18Н10Т.
FIZEPR-SW100 ВИГТ.415210.100 -10.21	Сыпучие материалы в бункере, шнеке, лотке, трубе или на ленте конвейера, а также в сушильных агрегатах (зерно, песок и т.п.). Для материалов с размером фракций до 30мм.	 Датчик выполнен в виде щита, на котором установлен зонд П-образной формы. На щите параллельно зонду размещен дополнительный экраный проводник, исключаяющий влияние металлических предметов, расположенных вблизи датчика. Зазор между зондом и щитом составляет 40мм. Материал датчика - нерж. сталь 12X18Н10Т.
FIZEPR-SW100 ВИГТ.415210.100 -10.61	Сыпучие материалы в сушильных агрегатах (зерно, песок и т.п.). Для материалов с размером фракций до 30мм. Рабочая температура – до +300°С.	Датчик с зондом П-образной формы, установленным на щите. Зазор между зондом и щитом – 40... 45мм. Датчик выполнен из нерж. стали 12X18Н10Т. Измерительная ячейка датчика (датчик исполнения Б или Б1) отдалена от зонда, чем и обеспечена работоспособность датчика при экстремальных температурах.
FIZEPR-SW100 ВИГТ.415210.100 -10.63	Порошкообразные, гранулированные, сыпучие материалы в смесителе (силикатная масса, песок и т.п.). Для материалов с размером фракций до 30мм.	 Датчик выполнен в виде щита, на котором установлен зонд П-образной формы. Щит размерами 120 x 356мм выполнен изогнутым по радиусу (радиус уточняется при заказе). Зазор между зондом и щитом составляет 40мм. Материал датчика – нерж. сталь 12X18Н10Т.
FIZEPR-SW100 ВИГТ.415210.100 -10.22	Порошкообразные, гранулированные, сыпучие материалы в смесителе (силикатная масса, песок и т.п.). Для материалов с размером фракций до 30мм.	 Датчик выполнен в виде щита, на котором установлен зонд П-образной формы. На щите параллельно зонду размещен дополнительный экраный проводник, исключаяющий влияние металлических предметов, расположенных вблизи датчика. Щит выполнен изогнутым по радиусу (радиус уточняется при заказе). Зазор между зондом и щитом составляет 40мм. Материал датчика – нерж. сталь 12X18Н10Т.

<p>FIZEPR-SW100 ВИГТ.415210.100 -10.5</p>	<p>Сыпучие материалы (щебень, песок) на ленте конвейера. Для материалов с размером фракций до 30...40мм.</p>		<p>Датчик выполнен из нерж. стали 12Х18Н10Т (или AISI 316Ti). Устанавливается над лентой конвейера в потоке материала. Форма датчика подобрана так, чтобы он создавал минимальное сопротивление потоку. Спереди датчика установлен «ковш» из стали с повышенной стойкостью к ударам и истиранию, обеспечивающий разрыхление материала и полное заполнение материалом зазора между щитом и зондом.</p>
<p>FIZEPR-SW100 ВИГТ.415210.100 -10.51</p>	<p>Сыпучие материалы (песок, силикатная масса в производстве силикатного кирпича) на ленте конвейера. Для материалов с размером фракций до 30...40мм.</p>		<p>Плоский датчик выполнен из износостойкой нерж. стали 12Х18Н10Т. Устанавливается над лентой конвейера в потоке материала. Форма датчика подобрана так, чтобы он создавал минимальное сопротивление потоку.</p>
<p>FIZEPR-SW100 ВИГТ.415210.100 -10.16</p>	<p>Сыпучие материалы, обладающие высокой электрической проводимостью (уголь, железная руда, соли и др.), в бункере или в лотке. Для материалов с размером фракций до 40...50мм.</p>		<p>Датчик выполнен в виде щита, на котором установлен зонд П-образной формы. Диаметр зонда 14мм. Зазор между зондом и щитом составляет 60мм (по заказу может быть изготовлен датчик с зазором 45мм). Датчик выполнен из нержавеющей стали 12Х18Н10Т.</p>
<p>FIZEPR-SW100 ВИГТ.415210.100 -10.162</p>	<p>Сыпучие материалы в бункере, лотке или в потоке на ленте конвейера, отличающиеся повышенной электрической проводимостью (антрацит, железная руда и т.п.). Для материалов с размером фракций до 40...50мм.</p>		<p>В виде щита с зондом П-образной формы. Диаметр зонда 20мм. Зазор между зондом и щитом составляет 60мм (по заказу может быть изготовлен датчик с зазором 45мм). Датчик выполнен из нержавеющей стали 12Х18Н10Т.</p>
<p>FIZEPR-SW100 ВИГТ.415210.100 -10.166</p>	<p>Сыпучие материалы, обладающие высокой электрической проводимостью (уголь, железная руда, соли и др.), в бункере или в лотке. Для материалов с размером фракций до 30...40мм. Датчик может быть применен на материалах с температурой до 120°С.</p>		<p>Датчик выполнен в виде щита, на котором установлен зонд. Зонд выполнен сменным, при истирании может быть заменен. Диаметр зонда 18мм. Материал зонда - нерж. сталь 95Х18, подвергнутая термической обработке (закалке). Зазор между зондом и щитом составляет 45мм. Корпус датчика выполнен из нерж. стали 12Х18Н10Т.</p>

<p>FIZEPR-SW100 ВИГТ.415210.100 -10.56</p>	<p>Сыпучие материалы, отличающиеся высокой электропроводностью (уголь, железная руда, соли и др.), в потоке на ленте конвейера. Для материалов с размером фракций до 30...40мм.</p>	 <p>Плоский датчик выполнен из нерж. стали 12X18Н10Т (или AISI 316Ti). Устанавливается над лентой конвейера в потоке материала. Форма датчика подобрана так, чтобы он создавал минимальное сопротивление потоку. Зонд датчика выполнен из стали Гадфильда (110Г13Л), стойкой к ударам.</p>
<p>FIZEPR-SW100 ВИГТ.415210.100 -10.561</p>	<p>Сыпучие материалы, отличающиеся высокой электропроводностью (уголь, железная руда, соли и др.), в потоке на ленте конвейера. Для материалов с размером фракций до 30...40мм.</p>	 <p>Плоский датчик выполнен из нерж. стали 12X18Н10Т (или износостойкой нерж. стали AISI 316Ti). Устанавливается над лентой конвейера в потоке материала. Форма датчика подобрана так, чтобы он создавал минимальное сопротивление потоку. Зонд датчика выполнен сменным, из закаленной нерж. стали 95X18. При значительном износе зонд датчика может быть легко заменен на резервный.</p>

Таблица 2

**Анализаторы влажности (влажмеры) FIZEPR-SW100.10.4х,
содержащие зонд в виде стержня**

<p>FIZEPR-SW100 ВИГТ.415210.100 -10.4</p>	<p>Сыпучие материалы (песок, щебень, руда, зерно, древесная щепа и т.п.) в бункере, дозаторе, в том числе материалы, образующие налипания на стенках бункера и на зонде. Для материалов с размером фракций до 100...150мм.</p>	 <p>Датчик содержит зонд, выполненный из прутка шестигранного сечения S27мм, длиной до 1,2м. Материал зонда - коррозионностойкая сталь 12X18Н10Т. Комплект держателей-муфт изготовлен из Ст.20 с гальванической оцинковкой.</p> 
<p>FIZEPR-SW100 ВИГТ.415210.100 -10.44</p>	<p>Сыпучие материалы (песок, щебень, руда, зерно и т.п.) в бункере, дозаторе, в том числе образующие налипания на стенках бункера и зонде. Для материалов с размером фракций до 100...150мм.</p>	 <p>Зонд выполнен в виде прутка шестигранного сечения S27мм, длиной до 1,5м, из нержавеющей стали 12X18Н10Т. Комплект держателей-муфт выполнен из Ст.20.</p>

<p>FIZEPR-SW100 ВИГТ.415210.100 -10.441</p>	<p>Сыпучие материалы (песок, щебень, руда, зерно и т.п.) в бункере, дозаторе, в том числе образующие налипания на стенках бункера и зонде. Для материалов с размером фракций до 100...150мм.</p>	 <p>Зонд выполнен в виде прутка шестигранного сечения S27мм, длиной до 2м, из нерж. стали 12X18Н10Т. Комплект держателей-муфт выполнен из Ст.20.</p>
<p>FIZEPR-SW100 ВИГТ.415210.100 -10.41</p>	<p>Порошкообразные, гранулированные, сыпучие материалы в бункере, трубе или лотке, в т.ч. древесные опилки, щепа, стружка, зерно и т.п.</p>	 <p>Зонд выполнен в виде прямого стержня диаметром 14мм, длиной до 0,6м из нерж. стали 12X18Н10Т. В состав датчика входит комплект держателей-муфт, выполненных также из нерж. стали 12X18Н10Т.</p>
<p>FIZEPR-SW100 ВИГТ.415210.100 -10.411</p>	<p>Порошкообразные, гранулированные, сыпучие материалы в бункере, трубе или лотке, в т.ч. древесные опилки, щепа, стружка, зерно и т.п. Влагомер может быть применен на материалах с температурой до 180°С.</p>	 <p>Датчик (исполнение Б) содержит прямой стержень (зонд) диаметром 20мм и длиной до 1м. Зонд датчика и комплект держателей-муфт выполнены из стали 12X18Н10Т. Измерительная ячейка датчика вынесена за пределы крепежных муфт, чем достигается возможность измерения материалов при экстремальных температурах.</p>
<p>FIZEPR-SW100 ВИГТ.415210.100 -10.42</p>	<p>Руда и другие сыпучие материалы в бункере, дозаторе или собирающем коробе над лентой конвейера, в том числе материалы, образующие налипания на стенках и зонде. Для материалов с размером фракций до 100мм.</p>	 <p>Датчик содержит зонд, выполненный из прутка шестигранного сечения S27мм, длиной до 1м, материал зонда - коррозионностойкая сталь повышенной твердости 95X18 (40X13), подвергнутая термической обработке (закалке). Особенность датчика – зонд выполнен съемным, что позволяет заменять его в процессе эксплуатации.</p>
<p>FIZEPR-SW100 ВИГТ.415210.100 -10.43</p>	<p>Сыпучие материалы (зерно, опилки и т.п.) в шнеке.</p>	 <p>Зонд выполнен в виде изогнутого по радиусу стержня диаметром 14мм. Изгиб выполняется по диаметру шнека, размеры шнека уточняется при заказе. Датчик изготовлен из нерж. стали 12X18Н10Т.</p>

FIZEPR-SW100 ВИГТ.415210.100 -10.45	Крупнокусковые материалы (руда) в бункере. Для материалов с размером фракций до 200мм и более.	Датчик ВИГТ.415210.100-10.45 содержит зонд в виде прямого стержня диаметром 40мм, длиной до 1,5м, выполненный из коррозионностойкой стали 14X17H2T. Комплект держателей-муфт выполнен из Ст.20 и 12X18H10T. Особенность конструкции: измерительная ячейка датчика выполнена съемной, это позволяет заказчику при износе или повреждении зонда датчика изготовить и заменить поврежденные детали.
FIZEPR-SW100 ВИГТ.415210.100 -10.46	Сыпучие материалы (уголь, в т.ч. антрацит, железная руда и др. материалы), отличающиеся высокой электрической проводимостью, в том числе образующие налипания на стенках бункера и зонде. Для кусковых материалов с размером фракций до 100мм.	 <p>Зонд выполнен в виде прямого стержня диаметром 32мм, длиной до 1м. Все детали датчика изготовлены из нержавеющей стали 12X18H10T.</p>
FIZEPR-SW100 ВИГТ.415210.100 -10.461	Сыпучие материалы (уголь, в т.ч. антрацит, железная руда и др. материалы), отличающиеся высокой электропроводностью, в том числе образующие налипания на стенках бункера и зонде. Для кусковых материалов с размером фракций до 100...150мм.	 <p>Зонд выполнен в виде прямого стержня диаметром 32мм, длиной до 1,5м. Все детали датчика изготовлены из нержавеющей стали 12X18H10T.</p>

Таблица 3

**Анализаторы влажности (влажмеры) FIZEPR-SW100.11.x,
у которых зонд выполнен в виде двух параллельных шттырей**

FIZEPR-SW100 ВИГТ.415210.100 -11.32	Порошкообразные, гранулированные и сыпучие материалы в бункере, смесителе, а также жидкие материалы (например, шлам) в резервуаре, лотке. Может применяться для измерения сыпучих материалов в буртах.	 <p>Датчик с двухшттыревым зондом. Корпус датчика снабжен штуцером с резьбой G1. Датчик закрепляется стационарно на трубе 1", но может также крепиться непосредственно к стенке бункера. Зонд выполнен из нерж. стали 12X18H10T. Корпус датчика выполнен из сплава Д16т, но по согласованию с заказчиком может быть изготовлен из нерж. стали 12X18H10T.</p>
---	--	--

<p>FIZEPR-SW100 ВИГТ.415210.100 -11.33</p>	<p>Порошкообразные и гранулированные сыпучие и пастообразные материалы (например, силикатная масса) на ленте конвейера, а также жидкие материалы (например, шлам) в лотке.</p>	 <p>Датчик с двухштыревым изогнутым зондом. Корпус датчика снабжен штуцером с резьбой G1¼ для крепления к трубе 1¼". Все детали датчика изготовлены из нерж. стали 12X18Н10Т.</p>
<p>FIZEPR-SW100 ВИГТ.415210.100 -11.4</p>	<p>Для контроля влажности почвы, измерения влажности сыпучих материалов.</p>	 <p>Погружной датчик с двухштыревым зондом. Зонд снабжен наконечником, позволяющим погружать датчик в плотный контролируемый материал, в т.ч. в грунт. Корпус снабжен штуцером с резьбой G1. Закрепляется стационарно на трубе 1". Детали датчика изготовлены из нерж. стали 12X18Н10Т.</p>
<p>FIZEPR-SW100 ВИГТ.415210.100 -11.41</p>	<p>Зерно и другие сыпучие материалы, а также пастообразные и жидкие продукты.</p>	 <p>Погружной датчик с двухштыревым зондом. Штыри зонда Ø10мм выполнены в виде вилки, имеют длину 160мм. Корпус снабжен штуцером с резьбой G1, что позволяет крепить датчик к трубе 1". Детали датчика изготовлены из нерж. стали 12X18Н10Т.</p>
<p>FIZEPR-SW100 ВИГТ.415210.100 -11.411</p>	<p>Для применения в варочных котлах с температурой до 200°С и давлением до бат.</p>	 <p>Погружной датчик с двухштыревым зондом. Штыри зонда Ø10мм выполнены в виде вилки, имеют длину 160мм. Корпус снабжен штуцером с резьбой G1, что позволяет крепить датчик к трубе 1". Диаметр корпуса 48мм. Детали датчика изготовлены из нерж. стали 12X18Н10Т. Рабочая температура – до +180°С.</p>
<p>FIZEPR-SW100 ВИГТ.415210.100 -11.412</p>	<p>Зерно и другие сыпучие материалы, а также пастообразные материалы в бункерах</p>	 <p>Погружной датчик, снабженный арматурой крепления для установки на стенке резервуара, бункера. Детали датчика изготовлены из нерж. стали 12X18Н10Т.</p>


<p>FIZEPR-SW100 ВИГТ.415210.100 -11.6</p>	<p>Пастообразные и жидкие материалы с высокой электрической проводимостью, находящиеся в лотках и резервуарах, в т.ч. осадок сточных вод, ионообменная смола и др.</p>	 <p>Погружной датчик с двухштыревым зондом. Корпус снабжен штуцером с резьбой G1 и может крепиться на трубе 1".</p>
--	--	---


Таблица 4

**Анализаторы влажности (влажмеры) FIZEPR-SW100.12.x
для жидких и пастообразных материалов**

<p>FIZEPR-SW100 ВИГТ.415210.100 -12</p>	<p>Пастообразные и жидкие материалы в лотках и резервуарах, в т.ч. шлам на производствах цемента, водомазутная эмульсия и т.п.</p>	 <p>Датчик зондовый содержит центральный штырь и 4 штыря по периметру. Материал датчика – нерж. сталь 12X18Н10Т. На корпусе датчика выполнена резьба G2, но крепление может быть выполнено и к штуцеру с резьбой G1. Датчик устанавливается в резервуаре и крепится к трубе 1" или 2".</p>
<p>FIZEPR-SW100 ВИГТ.415210.100 -12.16 (-21.16)</p>	<p>Пастообразные и жидкие материалы с высокой электрической проводимостью, находящиеся в лотках и резервуарах, в т.ч. осадок сточных вод, ионообменная смола и др.</p>	 <p>Датчик зондовый содержит центральный штырь и 4 штыря по периметру. Материал датчика – нерж. сталь 12X18Н10Т. Датчик содержит фланец для крепления на стенке резервуара.</p>

Таблица 5

**Анализаторы влажности (влажмеры) FIZEPR-SW100.14.x
для измерения в котлах, в буртах, а также для измерения влажности грунта**

<p>FIZEPR-SW100 ВИГТ.415210.100 -14.1 -14.11</p>	<p>Сыпучие, а также пастообразные и жидкие материалы. Может применяться для измерения влажности грунта. Вариант 14.11 предназначен для измерения сиропа, мясокостной муки в варочных котлах с температурой до 180°C при давлении до бат.</p>	 <p>Датчик содержит зонд диаметром Ø24мм и длиной 400...1000мм (уточняется при заказе), изготовлен из нерж. стали 12X18Н10Т. Датчик варианта исполнения 14.11 (исполнение Б) снабжен муфтой с трубной резьбой G1 для крепления датчика в котле (резервуаре).</p>
---	---	---

**Анализаторы влажности (влажмеры) FIZEPR-SW100.16.x
для измерения сыпучих, пастообразных и жидких материалов
в резервуарах, котлах и трубопроводах**

<p>FIZEPR-SW100 ВИГТ.415210.100 -16.1</p>	<p>Водо-песчанная пульпа, угольный шлам и др. жидкие и пастообразные, а также сыпучие материалы в резервуарах и трубопроводах диаметром не менее 200мм, рабочее давление – до 10ат.</p> <p>Возможно исполнение датчика в варианте для работы в варочных котлах при температурах до 200°С.</p>	 <p>Датчик поточный зондовый с одним штырем Ø16мм, длиной 150мм, устанавливается вдоль диаметра трубопровода. Крепление - к патрубку с фланцем, привариваемому к стенке трубопровода, резервуара. Корпус и зонд датчика изготовлены из нерж. стали 12Х18Н10Т. Для применения на водо-песчанной пульпе и в потоке песка зонд изготавливается из нерж. закаленной стали 95Х18.</p>
--	---	--

**Анализаторы влажности (влажмеры) FIZEPR-SW100.17.x
для бетонной смеси, угля и др. сыпучих и пастообразных материалов**

<p>FIZEPR-SW100 ВИГТ.415210.100 -17.1</p>	<p>Измерение содержания воды в бетонной смеси в бетоносмесителе, измерение влажности материалов на ленте конвейера.</p>	 <p>Датчик диаметром 80мм (поставляется с комплектом крепления). Сенсорная головка датчика выполнена из коррозионно-стойкой стали, подвергнутой закалке.</p>
<p>FIZEPR-SW100 ВИГТ.415210.100 -17.2</p>	<p>Измерение содержания воды в двухвальных бетоносмесителях, измерение влажности сыпучих и пастообразных материалов в пробоотборных системах.</p> <p>Поверхность сенсорной головки выполнена вогнутой для монтажа датчика на стенках, имеющих форму круглого цилиндра.</p>	 <p>Датчик выполнен в корпусе цилиндрической формы диаметром 80мм (датчик поставляется с комплектом крепления). Сенсорная поверхность датчика выполнена вогнутой в виде поверхности круглого цилиндра, причем радиус этого цилиндра выбирается под требования заказчика, что позволяет устанавливать датчик на цилиндрической стенке двухвального смесителя или внутри трубы пробоотборной системы. Сенсорная головка датчика выполнена из коррозионно-стойкой стали, подвергнутой закалке.</p>

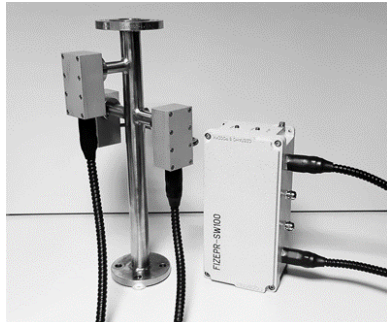
<p>FIZEPR-SW100 ВИГТ.415210.100 -17.21</p>	<p>Измерение сыпучих, пастообразных материалов в пробоотборных системах диаметром 50мм (диаметр уточняется при заказе).</p>	 <p>Датчик выполнен в виде поршня диаметром 50мм. Допустимое усилие на поршень – 5000Н.</p>
<p>FIZEPR-SW100 ВИГТ.415210.100 -17.8</p>	<p>Измерение содержания воды в бетонной смеси в бетономесителе, измерение влажности сыпучих материалов на ленте транспортера.</p> <p>Поверхность сенсорной головки может быть выполнена вогнутой под цилиндрическую поверхность двухвального бетономесителя.</p>	 <p>Датчик диаметром 108мм (поставляется с комплектом крепления). Сенсорная головка датчика – сменная, выполнена из коррозионно-стойкой стали, подвергнутой закалке. Корпус датчика выполнен из нерж. стали 12X18Н10Т.</p>
<p>FIZEPR-SW100 ВИГТ.415210.100 -17.81</p>	<p>Сменная сенсорная головка к датчику влагомера FIZEPR-SW100.17.8</p>	 <p>Сменная сенсорная головка выполнена из коррозионно-стойкой стали, подвергнутой закалке.</p>
<p>FIZEPR-SW100 ВИГТ.415210.100 -17.12</p>	<p>Контроль содержания воды в бетонной смеси в бетономесителе, контроль влажности сыпучих материалов (порошки и другие сыпучие материалы) на ленте транспортера (песок, уголь, карналлит).</p>	 <p>Датчик диаметром 108мм (поставляется с комплектом крепления). Сенсорная головка датчика закрыта диском (пластиной) из корундовой керамики, стойкой к истиранию. Особенность конструкции датчика: потребитель может самостоятельно менять керамический диск.</p>
<p>FIZEPR-SW100 ВИГТ.415210.100 -17.121</p>	<p>Сменный керамический диск из корунда для датчика FIZEPR-SW100.17.12</p>	 <p>Сменный керамический диск из корунда. Для замены диска необходимо отвинтить крышку датчика с помощью ключа - приспособления FIZEPR-SW100.17.122.</p>

<p>FIZEPR-SW100 ВИГТ.415210.100 -17.122</p>	<p>Приспособление для снятия/установки крышки, применяется при замене керамического диска</p>	 <p>Приспособление – ключ для отвинчивания крышки датчика при замене керамического диска FIZEPR-SW100.17.121.</p>
---	---	---

Таблица 8

**Анализаторы влажности (влажмеры) FIZEPR-SW100.2х.х
для жидких материалов в потоке**



(полная информация по поточным анализаторам для жидких материалов приведена в Техническом описании и руководстве по эксплуатации ВИГТ.415210.100-2 РЭ, часть 1)

<p>FIZEPR-SW100 ВИГТ.415210.100 -20.53</p>	<p>Жидкие материалы, а также пароводяные смеси в трубопроводе DN50, давление - до 25ат. Диапазон рабочих температур: -20 ... +200°C. Анализатор предназначен для контроля неоднородных сред, например, потока пароводяных сред, образующихся при смешении воды и перегретого пара.</p>	 <p>Датчик прямоточный в виде секции трубы DN50, PN25, из стали 12X18H10T; фланцы 50-25-01-1-В ГОСТ 33259-2015.</p>
<p>FIZEPR-SW100 ВИГТ.415210.100 -23.01</p>	<p>Жидкие материалы, а также пароводяные смеси в трубопроводе DN50, давление - до 160ат. Диапазон рабочих температур: -20 ... +320°C. Анализатор предназначен для контроля однородных в продольном направлении сред.</p>	 <p>Датчик прямоточный в виде секции трубы DN50, PN160, из стали 12X18H10T; фланцы 50-160-11-1-Е (или 50-160-11-1-Д) ГОСТ 33259-2015.</p>
<p>FIZEPR-SW100 ВИГТ.415210.100 -23.32</p>	<p>Жидкие материалы, а также пароводяные смеси в трубопроводе DN32, давление - до бат. Диапазон рабочих температур: -20 ... +200°C. Анализатор предназначен для контроля однородных в продольном направлении сред.</p>	 <p>Датчик прямоточный в виде секции трубы DN32, PN6, из стали 12X18H10T; фланцы 32-6-01-1-В ГОСТ 33259-2015.</p>

<p>FIZEPR-SW100 ВИГТ.415210.100 -27.19</p>	<p>Жидкие и пастообразные материалы, отличающиеся высокой электропроводностью (моющие средства, растворы солей, шламы, глины, пульпы) в трубопроводе DN150, давление - до 16ат. Диапазон рабочих температур: -20 ... +120°С.</p>		<p>Датчик прямоточный в виде секции трубы DN150, PN16, из стали 12X18H10T; фланцы ANSI B16.5, Class 150, 6”.</p>
--	--	--	--

Таблица 9

Анализаторы влажности (влажмеры) FIZEPR-SW100.30.x лабораторные

<p>FIZEPR-SW100 ВИГТ.415210.100 -30.1</p>	<p>Лабораторные измерения преимущественно жидких материалов.</p>		<p>Датчик содержит зонд диаметром 46мм, что позволяет проводить измерения в стандартном мерном цилиндре 500мл (входит в комплект поставки). Объем контролируемой пробы – 450мл. Корпус и зонд датчика изготовлены из нерж. стали 12X18H10T.</p>
<p>FIZEPR-SW100 ВИГТ.415210.100 -30.11</p>	<p>Лабораторные измерения преимущественно жидких материалов, а также измерения в резервуарах на разных глубинах. Датчик снабжен муфтой для крепления на штоке (трубе) с резьбой G1.</p>		<p>Датчик содержит зонд диаметром 46мм, что позволяет проводить измерения в стандартном мерном цилиндре 500мл (входит в комплект поставки). Объем контролируемой пробы – 450мл. Корпус и зонд датчика изготовлены из нерж. стали 12X18H10T.</p>

FIZEPR-SW100 ВИГТ.415210.100 -30.2	Лабораторные измерения сыпучих и пастообразных материалов (датчик может применяться также и для контроля жидких материалов)		Датчик содержит прямоугольную кювету 220 x 100 x 100мм с зондом. Объем контролируемой пробы – 2л. Датчик изготовлен из нерж. стали 12Х18Н10Т.
FIZEPR-SW100 ВИГТ.415210.100 -30.26	Лабораторные измерения сыпучих, пастообразных и жидких материалов, обладающих высокой электропроводностью (в т.ч. растворы солей и т.п.).		Датчик содержит прямоугольную кювету 220 x 100 x 100мм с зондом. Объем контролируемой пробы – 2л. Датчик изготовлен из нерж. стали 12Х18Н10Т.
FIZEPR-SW100 ВИГТ.415210.100 -30.261	Лабораторные измерения сыпучих, пастообразных и жидких материалов, отличающихся высокой электрической проводимостью (в т.ч. растворы солей и т.п.)		Датчик содержит прямоугольную кювету 210 x 60 x 60мм с зондом и крышкой. Объем контролируемой пробы – 0,7л. Датчик изготовлен из нерж. стали 12Х18Н10Т.
FIZEPR-SW100 ВИГТ.415210.100 -30.3	Лабораторные измерения жидких материалов		Датчик диаметром Ø17,5мм, длиной 190мм под пробирки П1-21-200 и П2-21-200 ГОСТ 25336-82. Объем контролируемой пробы – 15мл. Датчик изготовлен из нерж. стали 12Х18Н10Т.

***Примечание:** десятичный номер варианта исполнения влагомера соответствует десятичному номеру применяемого датчика.

2.6 Перечень модификаций электронного блока приведен в табл. 9.

Таблица 9

Обозначение электронного блока (десятичный номер)	Конструктивное исполнение
ВИГТ.415210.101	Электронный блок общепромышленного исполнения с кабельными муфтами-вводами. Дополнительные символы в маркировке блока: Н – с расширенным диапазоном частот; П – с измерением фазы; И – с встроенным цифровым индикатором.
ВИГТ.415210.101-01	Электронный блок общепромышленного исполнения с радиочастотными соединителями (разъемами).

ВИГТ.415210.101-02	<p>Электронный блок во взрывозащищенном сертифицированном корпусе.</p> <p>Маркировка взрывозащиты на корпусе блока – в соответствии с табл.12.</p> <p>Дополнительные символы в маркировке блока:</p> <p>Н – с расширенным диапазоном частот;</p> <p>П – с измерением фазы.</p>
--------------------	--

3. Технические требования

3.1 Основные параметры и характеристики

Влагомер производится по техническим условиям 4215-010-21161167-2014ТУ (ВИГТ.415210.100ТУ) на основании комплекта конструкторской документации ВИГТ.415210.100.

Основные технические параметры влагомера приведены в таблице 10.

Таблица 10

№ п/п техн. треб.	Наименование параметра	Значение характеристики для вариантов исполнения анализатора	
		-10...-19	-20...-29 -30...-39
		3.1.1	Диапазон измерения влажности W - массовой (объемной) доли воды, % <i>(см. примечание 1)</i>
3.1.2	Пределы допускаемой абсолютной погрешности Δ измерения массовой (объемной) доли воды по МП242-1715-2014, % <i>(см. примечание 2)</i>	Δ=0,035+0,05*W	Δ= 0,02+0,025*W
3.1.3	Пределы допускаемой абсолютной погрешности Δ измерения объемной доли воды по МП 0919-6-2018 (для вариантов исполнения анализатора: -20.х, -21.х, -24.х), % - при измерении в диапазоне от 0 до 2% - при измерении в диапазоне от 2 до 10% - при измерении в диапазоне от 10 до 20% - при измерении в диапазоне от 20 до 50% - при измерении в диапазоне от 50 до 100%		±0,06 ±0,15 ±0,4 ±1,0 ±2,5
3.1.4	Диапазон измерения диэлектрической проницаемости: - действительная составляющая (ε _r) - тангенс диэлектрических потерь (tg δ) <i>(см. примечание 3)</i>	1 ... 100 0 ... 100	
3.1.5	Диапазон температур контролируемых материалов, в котором выполнена калибровка влагомера, °С <i>(см. примечания 4 и 5)</i>	+ 5 ... + 80	

3.1.6	Диапазон рабочих температур эксплуатации датчика, °С: - исполнение А - исполнение Б - исполнение Б1 (для экстремальных температур) (см. примечания 5 и 6)	-20 ... +120 -20 ... +180 -20 ... +300
3.1.7.1	Диапазон рабочих температур эксплуатации электронного блока исполнения А , °С	-20 ... +80
3.1.7.2	Диапазон рабочих температур эксплуатации электронного блока исполнения Б (с расширенным диапазоном температур), °С	-40 ... +80
3.1.7.3	Диапазон рабочих температур эксплуатации взрывозащищенного электронного блока исполнения А , °С	-20 ... +60
3.1.7.4	Диапазон рабочих температур эксплуатации взрывозащищенного электронного блока исполнения Б (вариант с расширенным диапазоном температур), °С	-40 ... +60
3.1.8	Диапазон измерений температуры, °С для датчиков исполнения: - А - Б - Б1 (для экстремальных температур)	-50 ... +150 -50 ... +200 -50 ... +340
3.1.8.1	Пределы допускаемой абсолютной погрешности измерения температуры (в диапазоне температур +5 ... +80°С), °С	±1
3.1.9	Период измерения, не более, сек (см. примечание 7)	1
3.1.10	Выходной интерфейс - цифровой - токовый, мА	RS-485 Modbus RTU 4-20
3.1.11	Напряжение питания, В номинальное допустимое (см. примечание 8)	24 18...32
3.1.12	Потребляемый ток, мА, не более	200
3.1.13	Габариты электронного блока общепромышленного исполнения, мм	255 x 170 x 60
3.1.14	Габариты электронного блока во взрывозащищенном сертифицированном корпусе, мм	285 x 230 x 120
3.1.15	Масса электронного блока общепромышленного исполнения, кг	2
3.1.16	Масса электронного блока во взрывозащищенном сертифицированном корпусе, кг	7

3.1.17	Степень пылевлагозащиты электронного блока общепромышленного исполнения по ГОСТ14254-2015	IP54
3.1.18	Степень пылевлагозащиты электронного блока во взрывозащищенном корпусе по ГОСТ14254-2015	IP66
3.1.19	Степень пылевлагозащиты датчика по ГОСТ14254-2015	IP67
3.1.20	Длина кабеля связи между датчиком и электронным блоком, м (см. примечание 9)	1 ... 4
3.1.21	Максимальная длина кабеля передачи данных (цифровой сигнал RS-485, аналоговый сигнал 4-20мА) от электронного блока к устройству индикации или управления (контроллеру, компьютеру), не менее, м	1000
3.1.22	Средняя наработка на отказ, ч	25 000
3.1.23	Средний срок службы, лет	10

Примечания

1. Градуировка влагомера для сыпучих материалов выполняется в массовых единицах влажности. Для жидких материалов градуировка может быть выполнена как в массовых, так и в объемных единицах влажности. Примененный вариант калибровки указывается в паспорте влагомера.
2. Значения абсолютной погрешности и факторы, влияющие на величину погрешности, приведены в разделе 3.2 данного руководства.
3. Значение тангенса диэлектрических потерь ($\text{tg } \delta$) контролируемого материала для анализаторов влажности вариантов **-10.x**, **-11.x**, **-12.x**, **-30.1** и **-30.2** должно находиться в диапазоне $\text{tg } \delta = 0 \dots 0,5$. Для анализаторов влажности вариантов **-10.16**, **-10.46**, **-10.56**, **-30.26** и их модификаций диапазон возможных значений тангенса диэлектрических потерь составляет $0 \dots 100$, а в ряде случаев может превышать 1000.
По требованию заказчика значение тангенса диэлектрических потерь контролируемого материала может выводиться на внешнее устройство индикации.
4. С помощью входящего в комплект поставки программного обеспечения по методике, изложенной в РЭ, пользователь может самостоятельно дополнить калибровку анализатора данными для расширения диапазона температур измеряемых материалов.
5. При измерении материалов, содержащих лед, влагомер фиксирует только незамерзшую воду. Точность измерения материалов со льдом не регламентируется.
6. Для эксплуатации на материалах с температурой более $+120^\circ$, но не превышающей $+180^\circ\text{C}$, датчики выпускаются в модификации «Б», в которой измерительная ячейка установлена на патрубке на удалении от корпуса датчика. Для измерения материалов с температурой более $+180^\circ\text{C}$ датчики выпускаются в модификации «Б1», в которой измерительная ячейка размещена в корпусе, теплоизолированном от корпуса датчика.

7. Время измерения для контроля быстротекущих технологических процессов может быть уменьшено, например, у влагомеров варианта -17.x (поставляемых для эксплуатации в бетоносмесителях) период измерения составляет не более 100мс.
8. Напряжение питания по требованию заказчика может быть установлено равным 12В.
9. Требуемая длина кабеля связи между датчиком и электронным блоком согласовывается при заказе. Максимальная длина кабеля анализатора влажности взрывозащищенного исполнения – 4м.

3.2 Погрешность измерения.

Значения абсолютной погрешности Δ , рассчитанные по математическим выражениям (формулам), приведенным в п.3.1.2, даны в табл.11.

Таблица 11

Значение влажности W	Пределы допускаемой абсолютной погрешности Δ	
	для вариантов исполнения - 10 ... - 19	для вариантов исполнения - 20 ... - 29, - 30 ... - 39
5%	0,3%	0,15%
10%	0,5%	0,3%
20%	1%	0,5%
40%	2%	1%
50%	2,5%	1,3%
70%	3,5	1,8%
100%	5%	2,5%

Указанная величина абсолютной погрешности установлена на основании методики поверки МП242-1715-2014, в соответствии с п. 6.4 данной МП. Важно отметить, что для поверки влагомера по указанной МП применяются жидкости: стандартные образцы массовой (объемной) доли воды ГСО 9829 - 2011, ГСО 8999-9007 - 2008, ГСО 9261-9262 – 2008 или контрольные смеси трансформаторного масла и воды. Но при измерении жидких материалов исключается очень серьезный фактор, влияющий на результаты измерений сыпучих материалов, а именно, влияние на измерения насыпной плотности сыпучего материала. Насыпная плотность сыпучего материала зависит от выбранного места и условий измерения (см. п 9.7 и п.12.4 настоящего руководства). У сыпучих материалов на ленте конвейера насыпная плотность нестабильна, причем, чем выше скорость движения ленты конвейера, тем больше может меняться насыпная плотность материала и, соответственно, тем выше погрешность измерений. Наиболее стабильна, как показывает практика, насыпная плотность сыпучих материалов, измеряемых в бункерах. Но и в бункерах реальная абсолютная погрешность измерений составляет обычно не менее 0,4%.

3.3 Основные технические данные и маркировка взрывозащиты анализатора влажности взрывозащищенного исполнения приведены в таблице 12.

Таблица 12

Наименование параметра	Значение
Маркировка взрывозащиты: - электронного блока	<input checked="" type="checkbox"/> 1Ex d [iaGa] IIB T5 Gb <input checked="" type="checkbox"/> Ex tb [ia Da] IIIС T100°C Db <input checked="" type="checkbox"/> PB Ex d [ia Ma] I Mb

- датчика	<input checked="" type="checkbox"/> 0Ex ia IIB T5 Ga <input checked="" type="checkbox"/> Ex ia IIIС T100°C Da <input checked="" type="checkbox"/> PO Ex ia I Ma
Диапазон температур окружающей среды, °С: - для электронного блока исполнения А - для электронного блока исполнения Б	от -20 до +60 от -40 до +60
Диапазон рабочих температур эксплуатации датчика (диапазон температур измеряемого материала), °С - для датчика исполнения А - для датчика исполнения Б	от -20 до +120 от -20 до +180
Степень защиты от внешних воздействий по ГОСТ 14254-2015: - электронного блока - датчика	IP66 IP67
Напряжение питания электронного блока (постоянного тока), В	18 – 36
Максимальное напряжение U_m , В	36
Параметры искробезопасных цепей электронного блока	
Максимальное выходное напряжение U_o , В	10,5
Максимальный выходной ток I_o , А	1,11
Максимальная внешняя емкость C_o , мкФ	14
Максимальная внешняя индуктивность L_o , мГн	0,02

Взрывозащищенность анализатора влажности обеспечивается выполнением его конструкции в соответствии с общими требованиями по ГОСТ 31610.0-2014 (IEC 60079-0:2011), видом взрывозащиты «взрывонепроницаемые оболочки «d» по ГОСТ IEC 60079-1-2011, видом взрывозащиты «искробезопасная электрическая цепь «i» по ГОСТ 31610.11-2014 (IEC 60079-11:2011) и видом взрывозащиты от воспламенения пыли «t» по ГОСТ Р МЭК 60079-31-2010.

3.4 Влагомер предназначен для работы в непрерывном режиме.

4. Комплект поставки

4.1 Комплект поставки анализатора:

1. датчик;
2. электронный блок;
3. техническое описание и руководство по эксплуатации ВИГТ.415210.100 РЭ;
4. паспорт ВИГТ.415210.100 ПС;
5. диск с программным обеспечением «SW100» и «SWPro»;

4.2 Дополнительно в комплект поставки по требованию заказчика могут быть включены следующие изделия, приведенные в табл. 13.

Таблица 13

Наименование изделия	Тип, марка
Преобразователь интерфейсов USB – RS-485 (питание – от USB порта компьютера)	ОВЕН -АС4 фирмы «Овен»
Преобразователь интерфейсов USB – RS-485 (питание – от USB порта компьютера)	АЦДР.426469.032 фирмы НВП «Болид»

Измеритель-регулятор с цифровой индикацией (входной сигнал – ток 4-20мА)	ТРМ1 фирмы «Овен»
Измеритель-регулятор с цифровой индикацией (входной сигнал – ток 4-20мА)	ТРМ-201 фирмы «Овен»
Панель оператора с цифровой индикацией (входной сигнал MODBUS RTU RS-485)	СМИ1 фирмы «Овен»
Измеритель-регулятор (входной сигнал – ток 4-20мА)	МЕТАКОН-1105 фирмы «КонтрАвт»
Блок питания 24В	БП30Б-Д3-24 фирмы «Овен»
Термочехол для электронного блока, взрывозащищенный. Применяется при эксплуатации на низких температурах ниже -40°С. В комплекте: - термочехол (ткань износостойкая, химически-стойкая, водо-масло отталкивающая); - саморегулирующаяся нагревательная лента 25НТР2-ВТ, 50Гц, 220В, 2ЕхеПТ6 с питающим кабелем в металлорукаве 3м; - клеммная коробка.	ЭкоТерм Ех-02 фирмы «ЭкоТерм»

4.3 Пример записи обозначения влагомера при заказе и в технической документации другой продукции:

«Анализатор влажности FIZEPR-SW100 ВИГТ.415210.100-10.6».

Допускается применение следующего сокращенного обозначения:

«Анализатор влажности FIZEPR-SW100.10.6».

5. Особенности конструкции вариантов влагомера и работа влагомера

5.1 Зондовые влагомеры ВИГТ.415210.100-10.х предназначены для контроля влажности порошкообразных, гранулированных, пастообразных и сыпучих материалов, в том числе щебня, гравия, песка, руды, зерна, торфа, древесных опилок и т.п.

Зонд датчика выполнен из прутка коррозионностойкой стали 12Х18Н10Т (возможно исполнение датчиков из стали марок 40Х13, 10Х17Н13М2Т и др.). Зонд размещается в контролируемом материале. Датчики вариантов ВИГТ.415210.100-10.х могут монтироваться в бункерах, силосах, на лотках или над лентой конвейера. Конструкция датчиков позволяет достаточно просто выполнять их монтаж и демонтаж в процессе эксплуатации.

5.1.1 Датчики влагомера вариантов исполнения ВИГТ.415210.100-10.21 и ВИГТ.415210.100-10.6 показаны в приложениях 1 - 2. Датчик выполнен из нерж. стали 12Х18Н10Т и содержит П-образный зонд, который закреплен на установочном щите. Датчик может монтироваться на стенках в бункерах, сушилках или над лентами транспортеров. Влагомер варианта ВИГТ.415210.100-10.21 отличается от ВИГТ.415210.100-10.6 наличием дополнительного экранного электрода – прутка П-образной формы, установленного параллельно зонду. Дополнительный экранный электрод позволяет исключить влияние расположенных вблизи датчика металлических конструкций.

Указанные варианты влагомеров могут быть применены для контроля сыпучих материалов в резервуарах, сушильных установках, а также для измерения на ленте транспортера. Контролируемый материал должен полностью заполнять пространство между зондом и щитом, а также заполнять область пространства вокруг зонда на расстояниях от него 10...15см

и более. При выборе места установки датчика следует исключить размещение вблизи зонда датчика (на расстояниях менее 20см) выступающих металлических элементов.

5.1.2 Влагомер варианта ВИГТ.415210.100-10.16 (показан в приложении 3) по конструкции и особенностям применения повторяет влагомер варианта -10.6, но предназначен для контроля материалов с высокой электрической проводимостью, как, например, антрацит, концентраты различных руд.

5.1.3 Влагомер варианта ВИГТ.415210.100-10.5 (см. приложение 4) предназначены исключительно для контроля сыпучих материалов на лентах транспортеров. Датчик устанавливается вдоль потока материала. Особая форма датчика обеспечивает полное заполнение датчика контролируемым материалом и минимальное сопротивление потоку.

5.1.4 У влагомера варианта ВИГТ.415210.100-10.4 (показан в приложениях 5 - 8) зонд датчика выполнен в виде прямого стержня из шестигранного прутка S27мм (27 мм - диаметр вписанной окружности) нержавеющей стали 12Х18Н10Т. Зонд посредством держателей-муфт фиксируется на противоположных стенках бункера (см. приложение 9). Длина зонда влагомера варианта -10.4 может быть выбрана в пределах от 50см до 120см, длина зонда варианта -10.44 – до 1,5м, варианта -10.441 - до 2м. Данный влагомер обеспечивает усреднение результатов измерения по объему от сотен литров до 1 куб.м, в результате усреднения по такому большому объему различия во влажности отдельных локальных участков не приводят к ошибкам в определении средней влажности. В производстве бетона такое усреднение позволяет уменьшить ошибки в дозировке компонентов, вызванные неоднородным распределением влаги в песке и щебне.

Указанный влагомер незаменим для контроля материалов, которые налипают на зонд и на стенки бункера. Ясно, что объем налипшего материала по отношению к измеряемому объему составляет очень малую величину, поэтому влияние налипания на результаты измерения пренебрежимо малы.

Датчик влагомера варианта ВИГТ.415210.100-10.46 по конструкции подобен варианту -10.4, но этот влагомер предназначен для измерения в бункерах материалов с высокой электрической проводимостью (антрацит, концентраты различных руд, соли и др.).

5.1.5 У влагомера варианта ВИГТ.415210.100-10.41 (показан в приложениях 5, 10, 11) зонд датчика выполнен в виде прямого стержня из прутка нерж. стали 12Х18Н10Т диаметром 14мм. Зонд посредством держателей-муфт фиксируется на противоположных стенках бункера. Длина зонда этого варианта влагомера может быть выбрана в пределах от 25см до 60см. Данный вариант обеспечивает усреднение результатов измерения по всему объему бункера и различия во влажности отдельных локальных участков не приводят к ошибкам в определении средней влажности. Основное применение – контроль древесных отходов, в т.ч. щепы, стружек, а также зерна.

5.1.6 Зондовые влагомеры ВИГТ.415210.100-11.x содержат датчик, образованный двумя штырями (варианты датчиков показаны в приложениях 12 и 13). Данный влагомер предназначен для контроля как сыпучих материалов (например, зерна в бункерах), так и жидких (пастообразных). Датчик выполнен герметичным и может погружаться в резервуар с жидким материалом (например, мазутом). Крепится датчик к трубе 1" или 1¼ ". Кабель датчика пропускается сквозь указанную трубу. В приложении 14 показано крепление датчика -11.41.

Благодаря штыревой конструкции влагомеры -11.x могут также использоваться для контроля влажности почвы, торфа, растительных продуктов в буртах. В отличие от других вариантов серии -11.x у датчика -11.33 штыри развернуты относительно оси датчика. Этот

датчик предназначен для измерения сыпучих материалов на ленте конвейера, а также жидких материалов в лотках.

5.1.7 Зондовый влагомер ВИГТ.415210.100-12 содержит датчик, состоящий из центрального штыря-зонда и четырех экранных штырей, размещенных вокруг центрального (см. приложение 15). Зонд и корпус датчика выполнены из нерж. стали 12Х18Н10Т. Указанный датчик предназначен для установки в резервуарах с жидкими материалами: мазутом, шламом производства цемента и т.п. Крепление датчика может быть произведено к трубе с цилиндрической трубной резьбой 1" (G1) по ГОСТ 6357-81, а также к трубе с внутренней резьбой 2" (G2). Кабель датчика пропускается сквозь указанную трубу. Такое крепление позволяет регулировать глубину погружения датчика в резервуар и тем самым контролировать влажность на разных уровнях. Для герметизации места соединения датчика с трубой рекомендуется применять силиконовые герметики.

5.1.8 Влагомеры ВИГТ.415210.100-17, **-17.1**, **-17.2**, **-17.8**, **-17.12** (см. приложение 16) предназначены для измерения сыпучих, пастообразных материалов в бункере, на ленте конвейера, в смесителе. Чувствительный элемент (зонд) датчиков вариантов **-17**, **-17.1** и **-17.8** представляет собой плоскую поверхность, выполненную из закаленной коррозионностойкой стали (40Х13, 95Х18). У датчика варианта **-17.2** поверхность зонда выполнена изогнутой по радиусу, что позволяет устанавливать датчик этого варианта на боковую стенку двухвального смесителя бетона.

5.2 Лабораторные влагомеры ВИГТ.415210.100-30.x применяются для контроля жидких, сыпучих и пастообразных материалов.

5.2.1 Влагомера варианта ВИГТ.415210.100-30.1 (см. приложение 17) содержит датчик диаметром 46мм, который позволяет контролировать жидкие материалы в стандартных мерных цилиндрах 500мл ГОСТ 1770-74. Объем контролируемой пробы – 450мл.

5.2.2 Влагомера варианта ВИГТ.415210.100-30.11 содержит датчик, который внешне не отличается от датчика ВИГТ.415210.100-30.1, но может быть применен для контроля жидкостей в резервуарах. Датчик снабжен штуцером с трубной резьбой G 3/4 (или G1) для крепления на штоке (трубе) при погружении в резервуар.

5.2.3 Влагомер варианта ВИГТ.415210.100-30.2 (см. приложение 18) выполнен в виде прямоугольной кюветы, в которую помещается контролируемый сыпучий материал, но также может заливаться жидкость. Кювета выполнена из нержавеющей стали 12Х18Н10Т. Внутренние размеры кюветы: 220 x 100 x 100мм, объем контролируемой пробы – 1,8л.

5.2.4 Влагомер варианта ВИГТ.415210.100-30.26 (см. приложение 18) выполнен в виде прямоугольной кюветы, в которую засыпается контролируемый сыпучий материал, но также может заливаться жидкость. Кювета выполнена из нержавеющей стали 12Х18Н10Т. Внутренние размеры кюветы: 220 x 100 x 100мм, объем контролируемой пробы – 1,8л. Данный влагомер в отличие от варианта ВИГТ.415210.100-30.2 предназначен для контроля материалов с высокой электрической проводимостью.

5.2.5 Влагомер варианта ВИГТ.415210.100-30.3 выполнен в виде зонда малого диаметра и предназначен для измерения жидких материалов в пробирках типа П1-21-200 и П2-21-200 ГОСТ 25336-82, широко используемых в химических лабораториях. Объем контролируемой пробы – 15мл.

5.3 Электронные блоки трех вариантов исполнения представлены в приложениях 19 и 20. Влагомер может комплектоваться электронным блоком как общепромышленного испол-

нения, так и выполненным во взрывозащищенном сертифицированном корпусе с маркировкой взрывозащиты, приведенной в таблице 12.

На корпусе электронного блока общепромышленного исполнения установлены два светодиода, позволяющие контролировать работу влагомера. Один светодиод, подключенный к входной цепи питания +24В, загорается при подаче напряжения питания. Второй светодиод - двухцветный. Зелёный свет сигнализирует о наличии обмена данными по сети RS-485. Красный свет загорается в моменты времени, когда влагомер передает данные в сеть.

Для стационарного влагомера электронный блок закрепляется вблизи датчика на расстоянии, определяемом указанной в заказе длиной соединительного кабеля. При длине кабеля 1,5м место установки электронного блока должно находиться от датчика на расстоянии не более 1,2м.

6. Физические принципы работы влагомера

Работа влагомера основана на измерении коэффициента замедления ($k_{зам}$) электромагнитной волны в контролируемом материале. Коэффициент замедления $k_{зам}$ равен квадрату корню из диэлектрической проницаемости (ϵ_r) и представляет собой отношение скорости распространения электромагнитной волны в воздухе (т.е. скорости света) к скорости ее распространения в контролируемом материале. С увеличением содержания в материале воды увеличивается диэлектрическая проницаемость материала и, соответственно, снижается скорость распространения волны. По величине коэффициента замедления рассчитывается доля воды – влажность W материала.

Измерения производятся путем зондирования среды радиоволнами при одновременной перестройке частоты зондирующего сигнала в рабочем диапазоне частот. Выбор рабочего диапазона частот определяется конструкцией датчика и возможными диэлектрическими параметрами контролируемого материала. Минимальная возможная частота рабочего диапазона равна 0,2МГц, максимальная – 750МГц, но при необходимости максимальная частота может быть увеличена до 1500МГц.

Нахождение $k_{зам}$ производится по характеристическим (резонансным) частотам в спектре сигнала датчика, т.е. по частотам, на которых на длине первичного преобразователя датчика укладывается целое число полуволн электромагнитного сигнала. На указанных частотах спектр сигнала датчика имеет минимумы (пример спектра показан на рис. 1 в части 2 настоящего руководства).

Коэффициент замедления электромагнитной волны в материале $k_{зам}$ вычисляется согласно формуле:

$$k_{зам} = f_0 / f_M ,$$

где f_0 – резонансная частота пустого датчика (датчик заполнен воздухом);
 f_M – резонансная частота датчика при его заполнении контролируемым материалом.

Процесс измерения заключается в периодическом измерении резонансной частоты f_M и вычислении значения коэффициента замедления $k_{зам}$. Перевод значения $k_{зам}$ во влажность W производится с помощью калибровочных таблиц, представляющих собой таблицы соответствия между коэффициентом замедления $k_{зам}$, влажностью и температурой.

Таким образом, принцип работы влагомера заключается в периодическом поиске резонансной (характеристической) частоты f_M датчика, измерении температуры и вычислении влажности на основе этих параметров.

Перестраиваемый генератор, формирующий гармонический зондирующий сигнал, и устройство обработки сигнала датчика размещены в электронном блоке влагомера. Датчик включает в себя первичный преобразователь (т.е. зонд) и электронный детектор, преобразующий высокочастотный сигнал на выходе датчика в напряжение низкой частоты.

В датчиках вариантов **-30.x**, **-11.x**, **-12.x** первичный преобразователь (зонд) образован двумя (и более) стержнями, которые формируют отрезок т.н. длинной линии передачи.

В датчиках вариантов **-10.x** зонд также представляет собой отрезок двухпроводной линии, но образован металлическим стержнем и экранным проводником (стальным щитом или металлическими стенками бункера). В датчиках варианта **-17.x** первичный преобразователь представляет собой емкостную структуру, образующую конденсатор, к которому подключен индуктивный элемент.

Генератор влагомера в автоматическом режиме перестраивается периодически в диапазоне частот. В спектре, полученном в результате сканирования, влагомер находит резонансные (характеристические) частоты f_M . По нижней из найденных частот f_M , а также частоте f_0 , влагомер рассчитывает коэффициент замедления электромагнитной волны в материале. Далее, по калибровочным (градуировочным) таблицам, составленным для набора температур и заложенным в память электронного блока для выбранного материала, микроконтроллер влагомера вычисляет влажность W материала. Градуировочные таблицы для разных материалов (песок, щебень, подсолнечное масло, шлам производства цемента и т.д.) вводятся в память электронного блока с компьютера. Общее количество таких таблиц, сохраняемых в памяти влагомера, практически не ограничено.

Следует отметить, что у воды диэлектрическая проницаемость $\epsilon_r \approx 80$, диэлектрическая проницаемость большинства материалов не превышает $\epsilon_r = 3$. Столь существенная разница в диэлектрической проницаемости воды и контролируемых материалов как раз и позволяет определить содержание в них воды благодаря заметному росту диэлектрической проницаемости при наличии в материале влаги.

Обратите внимание: у льда диэлектрическая проницаемость $\epsilon_r \approx 3$, поэтому влагомер «видит» только незамерзшую воду и точность измерения влажности в этом случае не регламентируется.

Полученное в результате расчета значение влажности передается с выхода электронного блока по цифровому интерфейсу RS-485 и, одновременно, токовым сигналом 4-20мА на внешний индикатор или промышленный контроллер, управляющий технологическим процессом.

7. Маркировка

7.1 На корпусе электронного блока нанесены надписи:

тип прибора - на лицевой панели (на крышке);

серийный номер влагомера - на боковой стенке корпуса или также на крышке.

7.2 При использовании влагомера для коммерческого учета на один из винтов, фиксирующих защитную крышку внутри электронного блока, устанавливается пломба.

8. Тара и упаковка

8.1 Тара и упаковка предназначены для хранения и транспортирования влагомера и обеспечивают его сохранность при транспортировании в течение всего срока хранения.

8.2 Влагомер, детали и элементы, входящие в комплект поставки, эксплуатационная документация должны быть упакованы в тару.

8.3 Эксплуатационная документация заворачиваются в полиэтиленовую плёнку.

8.4 Вместе с комплектом поставки в транспортную тару должен быть вложен упаковочный лист с указанием в нем наименования и количества поставляемой продукции.

9. Общие указания по эксплуатации

9.1 Влагомер состоит из электронного блока и датчика, соединенных кабелем. Соединение кабеля с датчиком выполнено неразборным и залито компаундом. **Вскрытие датчика не допускается и приводит к потере гарантии.** Подключение кабеля к электронному блоку – разъемное. При необходимости разъединения датчика и электронного блока следует открыть крышку электронного блока, отсоединить провода кабеля от клеммной колодки, отключить ВЧ разъем, далее необходимо ослабить зажим кабельного ввода, после чего кабель следует без приложения усилий аккуратно извлечь из кабельного ввода электронного блока.

9.2 Питание влагомера должно производиться от стабилизированного источника напряжения постоянного тока общего применения, выходное напряжение которого составляет 24В (предельные допустимые значения напряжения питания 18...32В). Собственное энергопотребление электронного блока влагомера не превышает 3,6Вт.

9.3 Передача информации производится одновременно и независимо по двум линиям:

- цифровая линия связи, интерфейс RS-485 Modbus RTU;
- токовая петля 4-20мА.

9.4 После подачи питающего напряжения влагомер готов к работе через 1-2 минуты.

9.5 Правила распаковки.

9.5.1 При получении тары с влагомером производится ее внешний осмотр совместно с лицом, ответственным за транспортирование. Необходимо убедиться в полной сохранности тары. В случае повреждения тары составляется акт, который подписывается лицами, ответственными за приемку и транспортирование, заверяется печатью и направляется в транспортную организацию.

9.5.2 В холодное время года распаковка тары должна производиться только после 2-х часовой выдержки их в теплом помещении с температурой не ниже 18-20°C.

9.5.3 После распаковки следует сверить содержимое упаковок с описью в упаковочных листах и проверить комплектность по разделу "Комплектация" паспорта. Наименование, обозначение, порядковый номер и количество изделий, указанных в паспорте, должны совпадать с записями, сделанными в упаковочных листах.

9.6 Правила осмотра.

9.6.1 При внешнем осмотре изделий следует проверить сохранность и отсутствие повреждений корпуса влагомера. Изделие не должно иметь царапин, трещин, вмятин, следов коррозии и других дефектов, которые могут быть обнаружены при внешнем осмотре.

9.6.2 Обо всех обнаруженных при распаковке, внешнем осмотре и проверке комплектности дефектах и несоответствиях составляется рекламационный акт, который подписывается лицами, ответственными за приемку влагомера, утверждается руководителем предприятия-потребителя и направляется на предприятие-изготовитель.

9.7 Выбор варианта и места установки датчика, требования к условиям эксплуатации.

Для правильной работы влагомеров FIZEPR-SW100 необходимо выполнение следующих условий:

9.7.1 Контролируемая датчиком влагомера область (пространство между электродами датчика, а также вокруг электродов) должна быть полностью заполнена измеряемым материалом. Если вместо контролируемого материала указанная область будет заполнена, хотя бы частично, воздухом или посторонними предметами (мусором), то правильные измерения невозможны.

Указанное требование применительно к датчикам, применяемым на конвейере (варианты **-10.5x**, **-11.33**, **-17.x**) сводится к следующему: толщина (высота) слоя материала на ленте конвейера должна быть такова, чтобы исключить появление воздушной прослойки под «лыжей» (основанием) датчика. Выполнение этого условия возможно только при не слишком высокой скорости конвейера и при толщине слоя материала на ленте – не ниже 10см (для датчиков **-17.x** - не менее 5см), причем, ширина слоя при указанной его толщине должна быть не меньше чем 15см. При высокой скорости конвейера датчик может разбрасывать материал, что приведет к занижению измеренной влажности, но если с боков датчика и над датчиком будет слой материала с «запасом», то эффект «разбрасывания» материала в ряде случаев удастся скомпенсировать.

9.7.2 Количество материала в контролируемом датчиком объеме (области) должно быть примерно одинаковым при всех измерениях, т.е. должна быть стабильна насыпная плотность материала. При изменении насыпной плотности материала меняется масса материала, попавшего в объем пространства, контролируемый датчиком. Соответственно, в указанном объеме вместе с изменением массы материала изменяется и количество воды, на которое реагирует датчик. Это утверждение справедливо для всех существующих в мире влагомеров любого принципа измерения, кроме оптических (инфракрасных) влагомеров. Следует отметить, что в бункере, как показывает практика, насыпная плотность сыпучего материала оказывается наиболее стабильной, поэтому максимальная точность измерения достигается именно на влагомерах варианта **-10.4x**, установленных в бункерах.

9.7.3 При измерении материалов на конвейере и в бетоносмесителе необходимо исключить налипания материала, т.к. именно налипший слой будет влиять на результаты измерений. Если налипания исключить нельзя, то для датчиков на конвейере рекомендуется перейти на периодическое измерение, например, 1 раз в 30...60 секунд или еще реже. При этом датчик следует вводить в поток материала на 5...10 секунд, потом датчик поднимать. С помощью стандартного привода задача легко решается. Благодаря такому режиму уменьшится налипание материала на датчик. Кроме того, можно сделать так, чтобы при подъеме датчика он проходил между щетками, которые счищают налипший слой.

Следует отметить, что налипания материала на установленные в бункере датчики вариантов **-10.4x**, и на стенки самого бункера вполне допустимы, т.к. измеряется сразу объем материала в сотни литров, а налипает, обычно, не более десяти литров, поэтому налипший материал, в силу его относительно малого объема, на измерения не влияет.

9.7.4 При заказе влагомеров для материалов, по которым нет достаточной практики применения, обычно рекомендуем заказчикам выслать в адрес КБ «Физэлектронприбор» об-

разцы материала в объеме 2...4 литра. Присланные образцы позволяют подобрать оптимальный вариант датчика, выполнить заранее калибровку на предоставленном материале.

10. Указания мер безопасности

10.1 В качестве источника постоянного напряжения 24В для питания влагомера следует применять источник питания, преобразующий более высокое напряжение в безопасное сверхнизкое напряжение посредством разделительного трансформатора или преобразователя с отдельными обмотками. Например, в качестве источника для питания влагомера можно применить блоки питания 24В, например, БП30Б-Д3-24 фирмы «Овен», которые соответствуют указанным выше требованиям.

Влагомер соответствует III классу защиты от поражения электрическим током по ГОСТ 12.2.007.0-75 при использовании для питания влагомера источника, соответствующего приведенному выше требованию.

10.2 Запрещается эксплуатация влагомера при снятой крышке электронного блока.

10.3 Не допускается эксплуатация влагомера при плохо соединённых разъемах, плохом контакте в клеммных соединителях.

10.4 Запрещается эксплуатация влагомера в условиях взрывоопасных производств без выполнения заземления электронного блока влагомера.

10.5 Электронный блок и датчик влагомера следует устанавливать на заземленных металлических конструкциях.

10.6 К монтажу (демонтажу), эксплуатации, техническому обслуживанию и ремонту влагомера должны допускаться только лица, изучившие настоящее техническое описание, прошедшие инструктаж по технике безопасности при работе с электротехническими установками и радиоэлектронной аппаратурой.

10.7 Все виды технического обслуживания, ремонта и монтажа, связанные с заменой предохранителей, отключением и переключением проводов и т.д., а также демонтаж влагомера следует производить только при его отключении от источника питания.

11. Правила установки

11.1 При установке влагомера должны строго соблюдаться правила техники безопасности, изложенные в разделе 10 настоящей инструкции и в нормативно-технических документах, действующих на предприятии-потребителе.

11.2 Для установки на объекте поставляется влагомер, прошедший внутривзаводские испытания.

11.3 На первом этапе следует выбрать места установки датчика и электронного блока. При выборе необходимо учесть допустимые условия эксплуатации. Подготовить места установки составных частей влагомера в соответствии с габаритными и установочными размерами.

11.4 Установка влагомера на объекте производится в следующем порядке:

- смонтировать датчик на подготовленном месте;
- закрепить электронный блок на подготовленном месте;
- при снятой крышке электронного блока произвести электромонтаж.

11.5 Возможные схемы подключения влагомера представлены в приложении 21. Вывод результатов измерений может производиться на контроллер или компьютер через цифровой интерфейс RS-485 Modbus RTU. Результаты измерения влажности одновременно и незави-

симо от цифрового канала передаются также по токовой петле 4 – 20мА. К токовому выходу влагомера может быть подключен измеритель-регулятор ТРМ-201 фирмы «ОВЕН» (см. приложение 21), а также и другие аналогичные измерители, выпускаемые рядом фирм. Инструкция по калибровке измерителя-регулятора ТРМ-201 приведена в приложении 22.

Питание влагомера следует производить от источника напряжения постоянного тока напряжением 24В, например, БП 30Б-ДЗ-24 фирмы «ОВЕН».

При необходимости настройки параметров токового выхода, получения диагностической информации о работе влагомера и для снятия его характеристик, подстройки влагомера, изменения параметров связи следует к электронному блоку подключить компьютер (ноутбук), для этого используется адаптер-преобразователь интерфейсов RS-485 - USB. Инструкция по регулировке параметров приведена в части 2 данного руководства.

11.6 Электрическое соединение влагомера должно производиться в следующем порядке:

11.6.1 Соединить заземляющий контакт на корпусе электронного блока взрывозащищенного исполнения с шиной заземления.

11.6.2 Присоединить кабель цифрового интерфейса к клеммам «RS-485» (если используется цифровой канал передачи данных от влагомера).

11.6.3 Присоединить кабель связи к клеммам токового выхода 4-20мА «GND Current», «+I Current» (если используется канал передачи данных от влагомера по токовой петле).

Примечание. Токовый выход и цепи сигнала RS-485 не имеют гальванической развязки от цепей питания 24В.

11.6.4 Соединение кабеля с датчиком выполнено неразборным и залито компаундом. Подключение кабеля к электронному блоку – разъемное. В случае если кабель датчика отсоединен от электронного блока следует выполнить подключение проводов кабеля в соответствии с маркировкой к клеммам согласно схеме, приведенной в приложении 21.

Примечание. При поставке влагомеров их упаковка проводится таким образом, чтобы кабель датчика был подключен к электронному блоку.

11.6.5. Присоединить кабель питания к клеммам «24V».

11.7. Особенности монтажа и демонтажа датчиков вариантов **-10.21, -10.6**

11.7.1. Для установки датчика на бункере с контролируемым материалом в стенке бункера следует выполнить прямоугольное отверстие размерами (310...315) x (80...85) мм. Щит датчика крепится снаружи бункера, так, чтобы зонд находился внутри бункера и был полностью погружен в контролируемый материал. При выборе места установки датчика следует исключить размещение внутри бункера вблизи зонда датчика (на расстояниях менее 20см) выступающих металлических элементов.

11.7.2. Крепление щита датчика к стенке бункера производится с помощью винтов.

11.8 Особенности монтажа и демонтажа датчиков вариантов **-10.x** на стенках металлического бункера

ОБРАТИТЕ ВНИМАНИЕ: ПРИ ВЫПОЛНЕНИИ СВАРОЧНЫХ РАБОТ ЗОНД ВЛАГОМЕРА ДОЛЖЕН БЫТЬ ИЗВЛЕЧЕН ИЗ МУФТ И ОТКЛЮЧЕН ОТ ЭЛЕКТРОННОГО БЛОКА

11.8.1 Последовательность установки датчиков вариантов **-10.4x** с зондом, выполненным в виде прямого стержня (приложения 5 - 11), следующая: конец 4 прутка 5 вводят в отверстие в муфте 9 и пропускают через отверстие в муфте 8. Корпус 6 прижимают к основанию путём завинчивания крышки-фиксатора 1 (или с помощью фланца, фиксируемого с помо-

щью четырех болтов). Затем, на второй конец 4 прутка 5 завинчивают втулку 7, выполненную с внутренней резьбой, причем закручивают ее до плотного прижима к дну муфты 8. В этом положении втулку 7 фиксируют с помощью крышки-фиксатора 2. Тем самым обеспечивается надежный контакт высокочастотных цепей первичного преобразователя без необходимости точно подбирать длину зонда (прутка 5) под размеры бункера.

11.8.2 Для датчиков вариантов **-10.4x** после завершения монтажа необходимо произвести калибровку при пустом бункере согласно п. 5 части 2 настоящего руководства по эксплуатации. Калибровка необходима ввиду того, что длина зонда подгоняется под закрепленные на бункере муфты. Например, при паспортной длине зонда, составляющей 900мм, после выполненной сварки муфт к стенкам бункера, длина зонда может находиться в пределах (допустимые значения) 800 ... 1000мм.

Примечание. Паспортная длина зонда – это расстояние вдоль оси зонда между стенками бункера.

Демонтаж зонда производится в обратной последовательности.

11.9 Особенности монтажа и демонтажа датчиков вариантов **-11.x, -12**

При креплении указанных датчиков к трубе на резьбовое соединение следует нанести силиконовый герметик для исключения попадания жидкости внутрь трубы, в которой проложен кабель, соединяющий датчик с электронным блоком.

12. Подготовка и порядок работы, методика выполнения измерений

12.1 Влагомер обслуживается оператором, знакомым с работой радиоэлектронной аппаратуры, изучившим настоящее техническое описание и инструкцию по эксплуатации, прошедшим инструктаж по технике безопасности при работе с электротехническим оборудованием.

12.2 Подготовка к работе производится в следующей последовательности:

12.2.1 Проверить соответствие электрических соединений схеме электрической соединений, надежность соединений проводов с контактными зажимами.

12.2.2 Включить питание влагомера.

12.2.3 Убедиться, что светится светодиодный индикатор "POWER" на боковой панели электронного блока.

12.2.4 Убедиться, что мигает светодиодный индикатор "CONTROL" на боковой панели электронного блока (при подключении линии RS-485).

Примечание. В электронных блоках, выполненных во взрывонепроницаемой оболочке, светодиодные индикаторы размещены на верхней плате – плате подключений.

12.2.5 После выполнения всех вышеперечисленных действий влагомер готов к работе.

12.2.6 При обнаружении неисправности влагомера необходимо выключить питание, найти и устранить возникшую неисправность по методике разделов 13, 14 настоящего руководства (часть 1).

12.3 Проведение измерений

Перед выполнением измерений следует убедиться, что датчик влагомера полностью заполнен контролируемым материалом. Результат измерения следует считать с индикаторного устройства (измерителя типа ТРМ-201 фирмы «ОВЕН» или с экрана компьютера).

12.4 Оценка достоверности измерений

Оценка достоверности (точности) измерений производится путём сравнения показаний влагомера с результатами лабораторных анализов.

Эти данные заносятся в «Протокол оценки достоверности измерений» (см. приложение 38) с указанием даты отбора и температуры материала.

В момент отбора пробы для лабораторных измерений контролируемого влагомером материала в протоколе фиксируются показания влагомера, а после завершения лабораторного анализа, его результаты заносятся в соответствующую строку. Вычисляется разность полученных значений с учётом знака.

Периодичность отбора проб определяется предприятием.

При обнаружении систематических недопустимых расхождений данных влагомера и лаборатории производится анализ возможных причин, перечень которых приведен ниже.

Перечень возможных причин расхождений:

- 1) после монтажа влагомер не был откалиброван на пустом бункере;
- 2) лаборатория предприятия использует метод подсчёта влажности, отличный от приведенного в п.2.3 настоящего руководства;
- 3) для лабораторного анализа берётся непредставительная проба;
- 4) контролируемый материал имеет нестабильный по влажности состав;
- 5) неполное заполнение датчика (объема пространства, охватываемого при измерениях датчиком) контролируемым материалом;
- 6) нестабильность насыпной плотности (рыхлости) контролируемого сыпучего материала (градуировка влагомера произведена при одной насыпной плотности материала, а при измерениях насыпная плотность изменилась);
- 7) засорение датчика из-за застрявшего в нем контролируемого материала или из-за попавших в датчик посторонних предметов. Застрявший в датчике материал и будет определять показания влагомера

Рекомендуются следующие решения для указанных причин расхождений:

Причина 1. После монтажа прибор не был откалиброван на пустом бункере

После монтажа датчиков штыревого типа (-10.4х) необходимо выполнить калибровку влагомера для определения резонансной частоты на пустом бункере в соответствии с п.п.11.8.2 настоящего РЭ. Отсутствие такой калибровки может привести к сдвигу показаний в сторону завышения или занижения результатов. Калибровку следует провести в момент, когда бункер абсолютно пустой. Для оценки качества работы влагомера и точности калибровки можно воспользоваться гарантийными услугами предприятия-изготовителя, для чего следует выслать на электронный адрес info@fizepr.ru файл конфигурации. Указанный файл необходимо сохранить сразу после калибровки с помощью программного обеспечения, входящего в комплект поставки (см. п.п.2.2 части 2 Руководства по эксплуатации).

Причина 2. Лаборатория предприятия использует другой метод подсчёта влажности

Есть два основных метода определения влажности, оговоренных в отраслевых стандартах:

- 1) влажность вычисляется как отношение массы воды к массе влажного вещества;
- 2) влажность вычисляется как отношение массы воды к массе сухого вещества.

Во влагомерах FIZEPR-SW100 обычно используется первый метод (см. п.п.2.3 настоящего РЭ). При необходимости измерений по второму методу или с использованием объемных единиц влажности следует скорректировать калибровочные таблицы под выбранный метод и выбранные единицы измерения влажности путем пересчета табличных значений.

Такой пересчет можно выполнить самостоятельно или воспользоваться услугами предприятия-изготовителя (гарантийная услуга) после поставки влагомера или на этапе его заказа.

Причина 3. Для лабораторного анализа берётся непредставительная проба

При отборе проб материала для лабораторного анализа необходимо выполнить следующее условие: влажность материала в пробе должна быть равна средней влажности того объема материала, который измеряется влагомером. Измеряемый объем для зондовых влагомеров вариантов **-10.4x** составляет от сотен литров до 1 куб.м. Для влагомеров вариантов **-10.21** и **-10.6** измеряемый объем составляет десятки литров.

В качестве примера: в стандартном дозаторе влажность песка, подготовленного для загрузки в бетоносмеситель, в разных точках объема (около 0,5 куб.м) может отличаться на 1% и более. Поэтому существуют определенные особенности отбора пробы для лабораторного анализа. Представительная проба должна содержать в себе материал из разных частей всего объема, что может быть достигнуто, например, путем многократного постепенного сброса материала малыми дозами из бункера (дозатора). В противном случае расчетная точность лабораторного анализа не будет достигнута и его результат не может быть признан достоверным.

Можно порекомендовать и другой метод получения проб: из разных участков контролируемого влагомером объема отобрать не менее 8...10 проб (это делается при высыпке песка из бункера). По каждой пробе лабораторным методом определить влажность. Результирующую влажность определить путем математического усреднения. Достоинство этого метода в том, что одновременно можно оценить точность лабораторного анализа по величине разброса в результатах измерения проб.

Причина 4. Контролируемый материал имеет нестабильный состав, меняющийся с течением времени

На результаты измерения влажности сыпучих материалов влияет фракционный состав материала, количество мелкой пыли, содержание солей. Все эти физические факторы могут оказать влияние на диэлектрические параметры материала и стандартная калибровка, использованная предприятием-изготовителем, может не подойти. В этом случае требуется создание новой калибровки на основе сопоставления результатов измерений влагомера с результатами лабораторного анализа. На основе сравнительной статистики показаний влагомера и соответствующих им результатов лаборатории пользователь может создать новую калибровку самостоятельно или обратиться к изготовителю влагомера.

Причина 5. Неполное заполнение датчика (объема пространства, охватываемого при измерениях датчиком) контролируемым материалом

Причина 6. Нестабильность насыпной плотности (рыхлости) контролируемого сыпучего материала (градуировка влагомера произведена при одной насыпной плотности материала, а при измерениях насыпная плотность изменилась)

Причина 7. Засорение датчика застрявшим в нем контролируемым материалом или попавшими в датчик посторонними предметами (например, проволока, ветошь, трава при измерении песка)

Для точного измерения влажности сыпучих материалов необходимо:

- а) обеспечить стабильность насыпной плотности материала в месте размещения датчика;
- б) полностью заполнить датчик контролируемым материалом;
- в) исключить засорения датчика, т.к. если датчик «забьется» материалом, то этот застрявший материал и будет определять показания влагомера.

Пояснение причин влияния на измерения насыпной плотности материала:

измерение любым влагомером (кроме оптических влагомеров) можно представить как измерение суммарного кол-ва воды в объеме, охватываемого при измерениях датчиком. Если в этот объем поместить (утрамбовать) большее количество сыпучего материала, то и воды в этом объеме тоже окажется больше. Соответственно, влагомер покажет большее значение влажности.

Отметим, что на ленте транспортера, особенно при высокой скорости движения ленты, сравнительно сложно обеспечить стабильность насыпной плотности. В бункере, если материал прижат верхним слоем, насыпная плотность стабилизируется и измерения уже получаются более точными.

Для исключения попадания мусора на датчик, установленный на конвейере, рекомендуется перед датчиком на расстоянии от него около 1м установить грабли. Предотвратить попадание крупного мусора в бункер можно при правильном выборе размера ячеек решетки, устанавливаемый над бункером.

13. Описание протокола связи

13.1 Цифровая связь с влагомером осуществляется по протоколу MODBUS RTU со следующими параметрами:

- скорость связи – 9600, 14400, 19200, 38400; 57600 или 115200бод;
- четность – не проверяется;
- количество стоп-битов – 2 или 1.

Параметры связи по умолчанию (заводские настройки):

- скорость связи – 19200 бод;
- количество стоп-битов – 2;
- адрес – 127.
- тайм-аут между запросами 100мс.

13.2 Особенности реализации протокола MODBUS RTU:

- чтение регистров осуществляется командой 03 (03h);
- поддерживается команда тестирования на эхо-возврат 08 (08h);
- при попытке чтения диапазона адресов, выходящего за пределы, указанные в таблице, влагомер не отвечает;
- запись регистров осуществляется командой 16 (10h);
- запись регистров возможна только в те регистры, для которых разрешена запись. Кроме того, запись дополнительно должна быть разрешена путём записи пароля в регистр 0020 (0014h). При попытке записи в регистры, предназначенные только для чтения или при отсутствии пароля, влагомер не отвечает.

13.3 Регистры MODBUS RTU представлены в табл. 14.

Таблица 14

Адрес регистра (DEC)	Адрес регистра (HEX)	Описание	R/W
0000	0000	Измеренная влажность, выраженная в сотых долях процента. Вычисление истинной влажности должно производиться по формуле: $W = \text{reg}[0000] / 100$ с точностью до 2-го знака после запятой.	R

0001	0001	Температура в целых градусах Кельвина. Вычисление температуры в градусах Цельсия должно производиться по формуле: $t = \text{reg}[0001] - 273$.	R
0002	0002	Не используется	R
0003	0003	Номер версии внутреннего ПО (прошивки) влагомера	R
0007	0007	Для внутреннего ПО версии 33 и более ранних. Измеренный влагомером коэффициент замедления k , умноженный на 5000. Коэффициент замедления вычисляется по формуле: $k = \text{reg}[0007] / 5000$ с точностью до 4-го знака после запятой.	R
0020	0014	Регистр защиты от записи	R/W
0163	00A3	Общее количество калибровок во влагомере	R
0164	00A4	Номер текущей калибровки	R/W
0224	00E0	Температура в градусах Цельсия. (Значение регистра актуально только для положительных температур)	R
0229-0230	00E5-00E6	Для внутреннего ПО версии 34 и выше. Уточнённый коэффициент преломления (x100000). Коэффициент замедления вычисляется по формуле: $k = (\text{reg}[0230] + \text{reg}[0229] * 65536) / 100000$ с точностью до 5-го знака после запятой.	R
0231	00E7	Для внутреннего ПО версии 34 и выше. Температура в десятых долях Кельвина. Вычисление температуры в градусах Цельсия должно производиться по формуле: $t = \text{reg}[0231] / 10 - 273$ с точностью до десятых долей.	R

14. Проверка технического состояния

Перечень основных проверок технического состояния приведен в табл. 15.

Таблица 15

Методика проверки	Технические требования
1. Проверка заземления с помощью омметра	Норма на величину переходного сопротивления проводов и контактов заземления, определяемая по нормативным документам, действующим на предприятии-потребителе, и ПУЭ.
2. Проверка сопротивления изоляции с помощью мегаомметра	Не менее 20МОм при относительной влажности окружающего воздуха от 30 до 80% и температуре 20°C.
3. Визуальный осмотр	См. раздел 15 «Техническое обслуживание».

15. Возможные неисправности и способы их устранения

15.1 Устранять обнаруженные неисправности непосредственно на месте эксплуатации допускается только при отключении влагомера от сети питания.

15.2 При замене вышедших из строя узлов строго руководствоваться указаниями раздела 15 "Техническое обслуживание" настоящего руководства.

15.3 Замена вышедших из строя узлов и проверка влагомера после устранения обнаруженной неисправности должна производиться специалистом по его обслуживанию.

15.4 Перечень наиболее возможных неисправностей приведен в табл. 16.

Таблица 16

Неисправность, внешние проявления и дополнительные признаки	Вероятная причина	Метод устранения
1. При подаче электропитания на влагомер светодиод сигнализации питания не горит. Дополнительные признаки: - напряжение питания на входе провода питания линии связи составляет 24В; - ток в цепи питания отсутствует или менее 20мА.	Обрыв провода питания. Переполусовка проводов питания. Перегорел предохранитель FU1.	Лицам, ответственным за электромонтаж и эксплуатацию линии связи, устранить неисправность в соответствии с действующими правилами. Отключить влагомер от сети. Открыть крышку электронного блока и заменить предохранитель FU1.
2. При подаче электропитания на влагомер светодиод сигнализации питания не горит.	Короткое замыкание в цепи питания влагомера	Лицам, ответственным за электромонтаж и эксплуатацию линии связи и за эксплуатацию влагомера, устранить неисправность в соответствии с действующими правилами.
3. Отсутствует связь с влагомером.	Обрыв или переполусовка кабеля связи, указаны неверные сетевые настройки влагомера	Лицам, ответственным за электромонтаж и эксплуатацию линии связи и за эксплуатацию влагомера, проверить сетевой кабель, соединение. Если кабель в порядке, а связь все равно отсутствует, нужно проверить сетевые настройки влагомера. Для сброса сетевых настроек влагомера (восстановление сетевых параметров по умолчанию) нужно нажать и удерживать кнопку «Сброс» не менее 5 секунд. Кнопка «Сброс» находится на нижней плате электронного блока под вырезом верхней платы.

16. Техническое обслуживание

16.1 Общие указания.

16.1.1 Техническое обслуживание проводится с целью обеспечения нормальной работы и сохранения эксплуатационных и технических характеристик влагомера в течение всего срока его эксплуатации.

16.1.2 Техническое обслуживание заключается в систематическом наблюдении за техническим состоянием влагомера, регулярном техническом осмотре и устранении возникающих неисправностей.

16.1.3 После устранения неисправностей необходимо провести проверку технического состояния влагомера на нормальное функционирование.

16.2 Виды и периодичность технического обслуживания.

16.2.1 В зависимости от сроков и объема работ устанавливаются следующие виды технического обслуживания, приведенные в табл. 17.

Таблица 17

Виды технического обслуживания	Периодичность проведения	Кто обслуживает
1. Плановое обслуживание: - еженедельный уход - профилактический	Еженедельно Раз в полгода	Оператор, обслуживающий влагомер Специалист, обслуживающий влагомер
2. Внеплановое обслуживание	При обнаружении неисправности влагомера	Специалист, обслуживающий влагомер

16.2.2 Сроки проведения профилактических осмотров могут быть изменены и приведены в соответствие с производственными планами и сроками, принятыми на предприятии-потребителе влагомеров. При этом периодичность проведения осмотров должна быть не реже одного раза в год.

16.2.3 Еженедельный уход предусматривает визуальный осмотр, при котором необходимо убедиться:

- надежности присоединения, а также отсутствии обрывов или повреждения изоляции соединительных кабелей;

- в отсутствии вмятин и видимых механических повреждений на корпусе влагомера.

16.2.4 При профилактическом обслуживании проводятся следующие работы:

- удаление пыли и грязи с внешних поверхностей электронного блока и датчика влагомера;

- внешний осмотр;

- проверка состояния кабелей связи, соединительных проводов;

- измерение потребляемого тока и напряжения питания.

16.2.5 Внеплановое обслуживание проводится при возникновении неисправностей и включает работу, связанную с ремонтом влагомера.

17. Хранение и транспортирование

Условия хранения и транспортирования влагомера соответствуют ГОСТ 15150-69 для групп 3 и 5, соответственно.

17.1 Составные части влагомера в упаковке предприятия-изготовителя могут храниться в условиях капитальных отапливаемых помещений при отсутствии в воздухе паров кислот, щелочей и других вредных веществ, вызывающих коррозию.

17.2 Срок хранения влагомера в упаковке предприятия-изготовителя - до 1 года.

17.3 Влагомер, упакованный в транспортную тару, может транспортироваться любыми видами транспорта в закрытых транспортных средствах на любые расстояния.

17.4 Транспортирование должно производиться с соблюдением всех мер предосторожности, ящики с упаковкой нельзя бросать, кантовать.

18. Утилизация

18.1 Влагомер не содержит драгоценных металлов и других веществ, подлежащих обязательной утилизации.

18.2 Влагомер не представляет опасности для жизни, здоровья людей и окружающей среды. После окончания срока службы (эксплуатации) может подлежать утилизации по технологии, принятой на предприятии, эксплуатирующем влагомер.

19. Поверка влагомера, калибровка влагомера

19.1 Необходимость первичной поверки влагомера определяется планируемым применением. Согласно ГОСТ Р 8.674-2009 средства измерений, предназначенные для применения в сферах государственного регулирования в области обеспечения единства измерений, должны проходить в установленном законодательством порядке процедуру испытаний в целях утверждения типа, а также процедуру поверки.

Средства измерений (СИ) и технические системы и устройства с измерительными функциями (ТСУИФ), не предназначенные для применения в сферах государственного регулирования в области обеспечения единства измерений, должны проходить калибровку в том порядке, который установлен производителем СИ или ТСУИФ и регламентирован в эксплуатационной документации на СИ или ТСУИФ.

19.2 Поверка влагомеров, предназначенных для измерения нефти и нефтепродуктов, а также, в ряде случаев, и других жидких материалов в потоке, производится по документу «Инструкция ГСИ. Анализаторы влажности (влагомеры) FIZEPR-SW100. Методика поверки МП 0919-6-2018», утвержденному ФГУП «ВНИИР» 15.11.2018г.

19.3 Проверка метрологических параметров влагомеров, предназначенных для измерения сыпучих материалов, может быть произведена по документу «Анализаторы влажности FIZEPR-SW100. Методика поверки МП242-1715-2014», утвержденному ГЦИ СИ ФГУП «ВНИИМ им. Д.И.Менделеева» 16.05.2014г.

Применение диэлькометрических влагомеров сыпучих материалов допускается только для технологических измерений, для управления технологическими процессами. В сферах государственного регулирования (для коммерческих операций, например, с зерном) применение диэлькометрических влагомеров не предусмотрено.

19.4 Периодическая поверка влагомера, прошедшего первичную поверку, проводится не реже одного раза в год.

Внеочередная поверка влагомера производится:

- после ремонта;
- при необходимости удостовериться в исправности влагомера;
- при повреждении пломбы и утрате документов, подтверждающих прохождение влагомером периодической поверки.

Поверка влагомера после устранения неисправностей, не влияющих на метрологические характеристики (замена предохранителей, проводов, разъёмов) не проводится.

19.5 При указании заказчиком материала, для измерения которого планируется применение влагомера, предприятие-изготовитель записывает в память поставляемого влагомера соответствующие градуировочные (калибровочные) таблицы. Но материалы даже одного типа могут иметь различия в составах, поэтому при эксплуатации может потребоваться уточнение калибровки влагомера. Калибровка влагомера производится по документу: «Инструкция по настройке и описание программного обеспечения» (Техническое описание и руководство по эксплуатации. Часть 2). Пользователь может как самостоятельно менять и корректировать калибровочные таблицы, так и воспользоваться гарантийными услугами предприятия-изготовителя – ООО «Конструкторское бюро «Физэлектронприбор».

20. Гарантийные обязательства

Гарантийный срок эксплуатации – не менее 24 месяцев со дня поставки заказчику.

Гарантийные обязательства действуют при соблюдении условий и правил эксплуатации, транспортирования и хранения, указанных в настоящем руководстве по эксплуатации.

21. Приложения

Перечень приложений

1. Датчики влагомеров ВИГТ.415210.100-10.6 и ВИГТ.415210.100-10.21 для сыпучих материалов
2. Конструкция датчика ВИГТ.415210.100-10.6 (-10.21) с зондом П-образной формы для сыпучих материалов
3. Влагомер ВИГТ.415210.100-10.16 (взрывозащищенное исполнение) для сыпучих материалов с высокой электрической проводимостью
4. Датчики влагомеров ВИГТ.415210.100-10.5 и ВИГТ.415210.100-10.56 для сыпучих материалов на ленте конвейера
5. Датчик ВИГТ.415210.100-10.4 (-10.41) с зондом в виде прямого стержня
6. Датчик влагомера ВИГТ.415210.100-10.4 для сыпучих материалов в бункере
7. Датчик влагомера ВИГТ.415210.100-10.4 (муфта передняя)
8. Датчик влагомера ВИГТ.415210.100-10.4 (муфта задняя с фиксатором)
9. Вариант установки датчика влагомера ВИГТ.415210.100-10.4
10. Датчик влагомера ВИГТ.415210.100-10.41 для сыпучих материалов
11. Датчик влагомера ВИГТ.415210.100-10.41 (конструкция муфт)
12. Датчики ВИГТ.415210.100-11.32 и -11.33
13. Датчик влагомера ВИГТ.415210.100-11.41 для бункеров с зернопродуктами
14. Датчик влагомера ВИГТ.415210.100-11.41, чертеж вариантов установки в бункере
15. Датчик влагомера ВИГТ.415210.100-12
16. Датчики влагомеров ВИГТ.415210.100-17.8 и -17.12
17. Датчик лабораторного влагомера ВИГТ.415210.100-30.1
18. Датчики лабораторных влагомеров ВИГТ.415210.100-30.2 и -30.26
19. Электронные блоки трех вариантов исполнения
20. Вид электронного блока ВИГТ.415210.101-02 во взрывозащищенном корпусе 1ExdIIВТ5 со снятой верхней крышкой
21. Схема подключения влагомера FIZEPR-SW100 к внешним цепям (в качестве индикатора - измеритель-регулятор ОВЕН ТРМ201)
22. Установка параметров срабатывания реле измерителя-регулятора ОВЕН-ТРМ201
23. Влагомер FIZEPR-SW100.27.19 с электронным блоком и комплектом ответных фланцев
24. Протокол оценки достоверности измерений

Датчики влагомеров ВИГТ.415210.100-10.6 и ВИГТ.415210.100-10.21 для сыпучих материалов

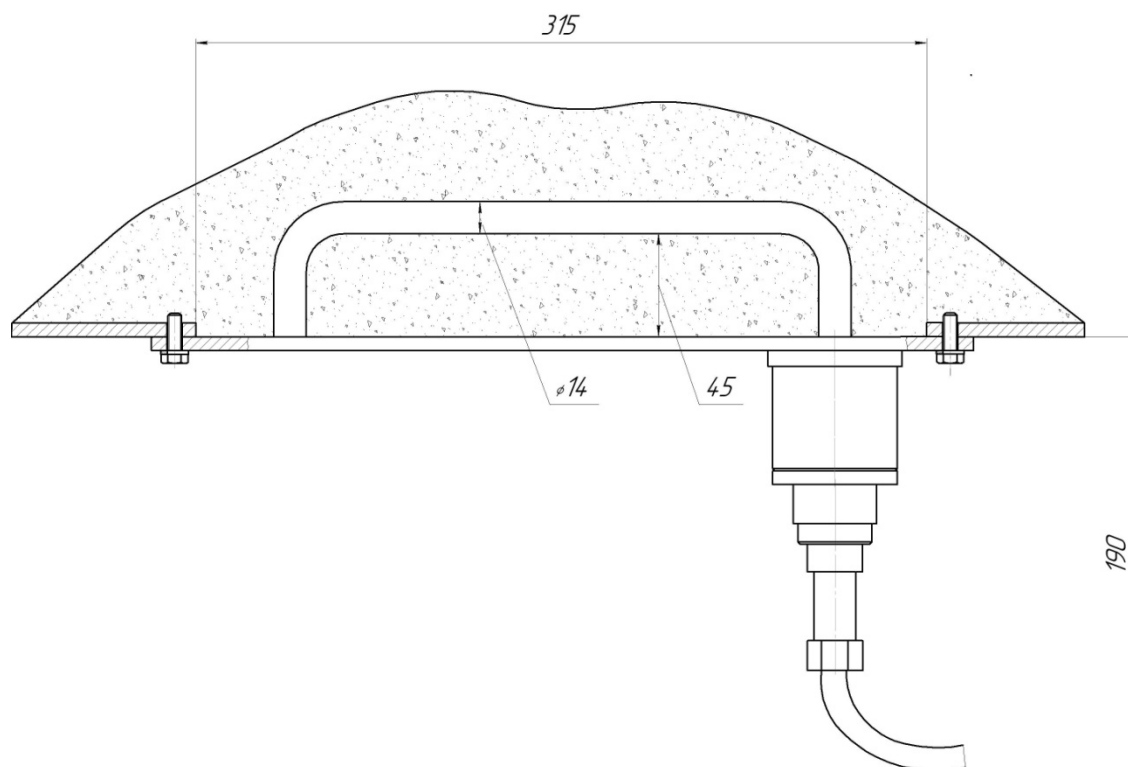


Датчик ВИГТ.415210.100-10.6

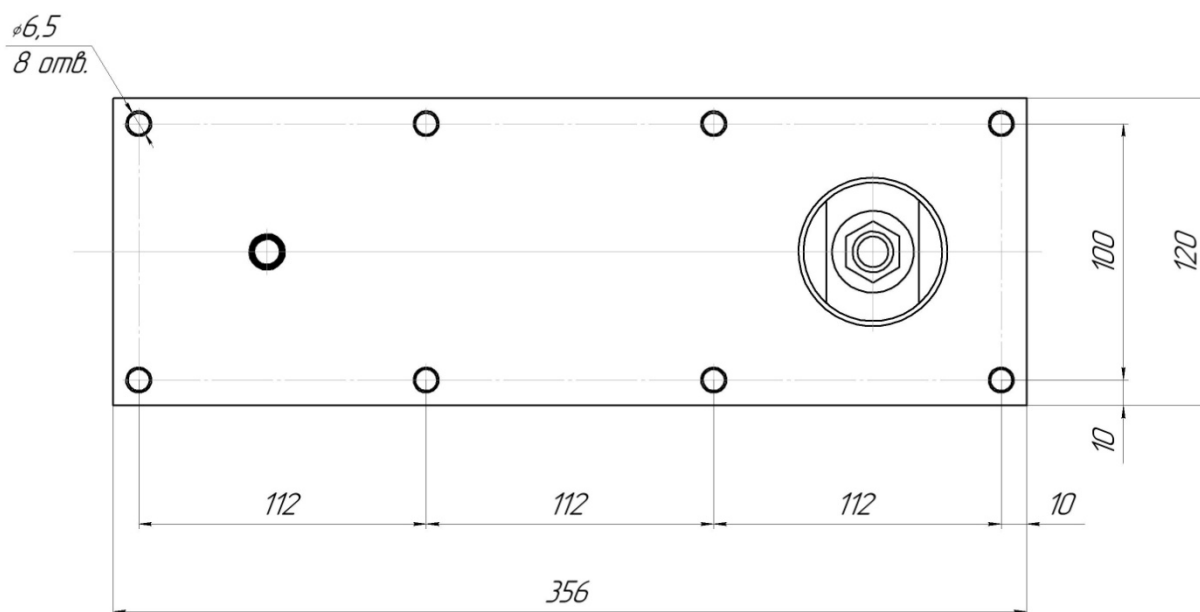


Датчик ВИГТ.415210.100-10.21

**Конструкция датчика ВИГТ.415210.100-10.6 (-10.21)
с зондом П-образной формы для сыпучих материалов**



Пример крепления датчика к стенке бункера

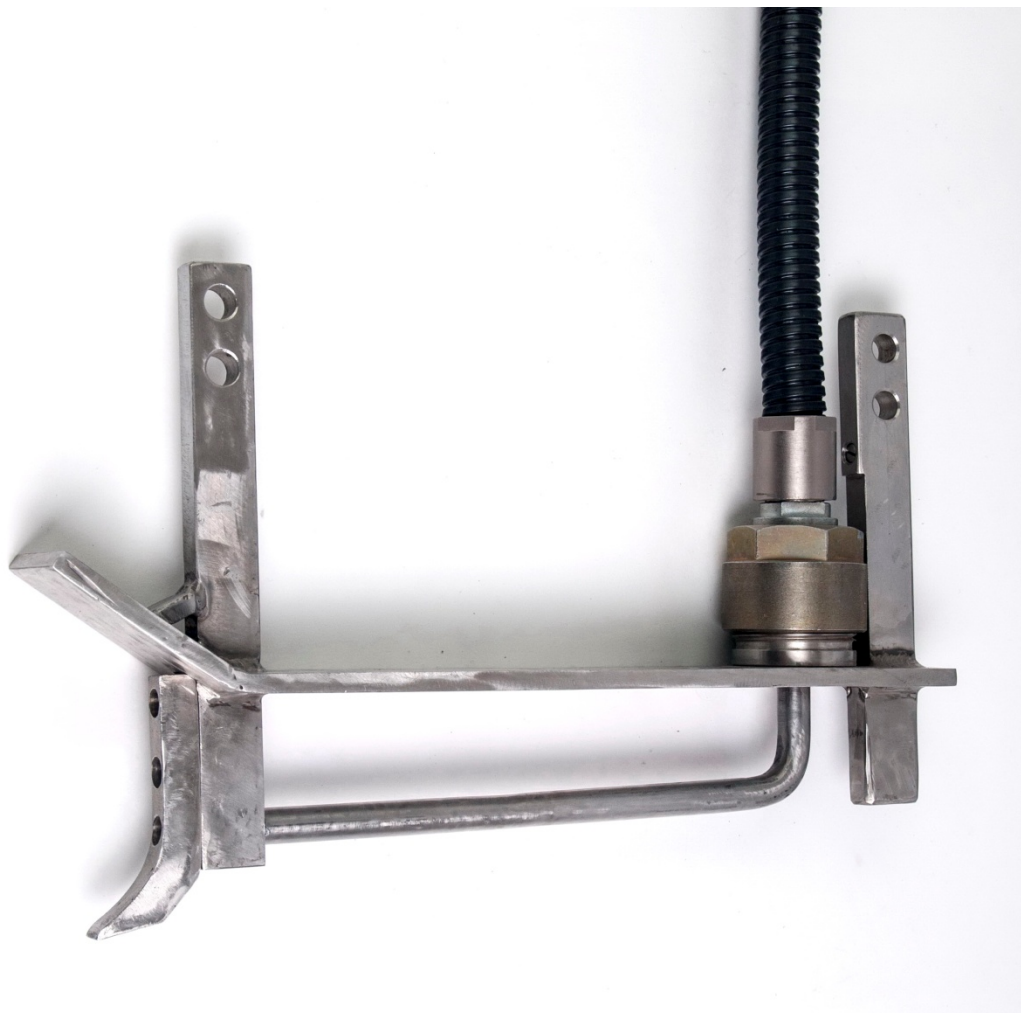


Габаритно-присоединительные размеры щита датчика

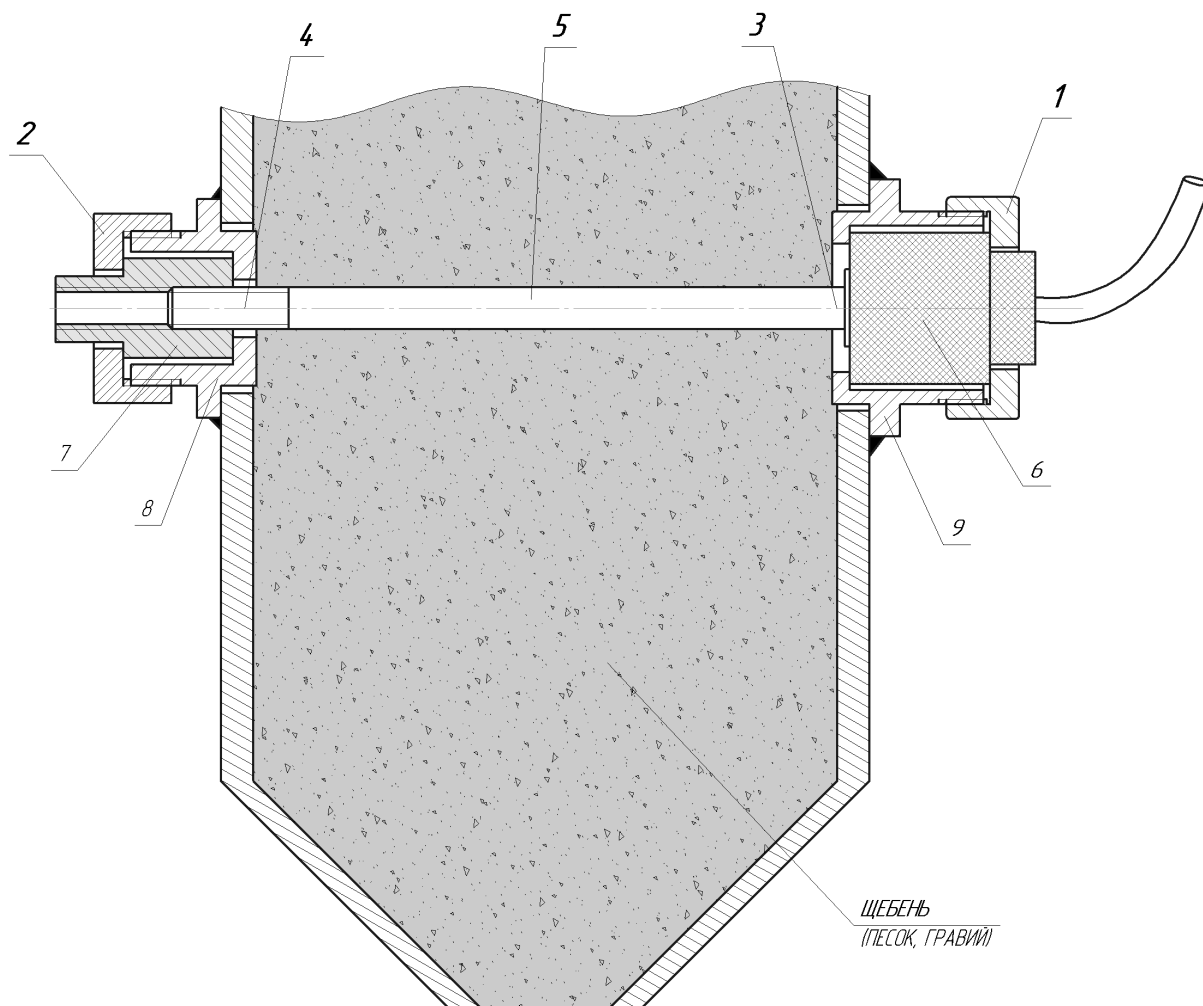
**Влагомер ВИГТ.415210.100-10.16 (взрывозащищенное исполнение)
для сыпучих материалов с высокой электрической проводимостью**



**Датчик влагомера ВИГТ.415210.100-10.5
для сыпучих материалов на ленте конвейера**



**Датчик ВИГТ.415210.100-10.4 (-10.41)
с зондом в виде прямого стержня**



**Датчик влагомера ВИГТ.415210.100-10.4
для сыпучих материалов в бункере**



**Датчик влагомера ВИГТ.415210.100-10.4
(муфта передняя)**



Зонд с передней муфтой в сборе с фланцем

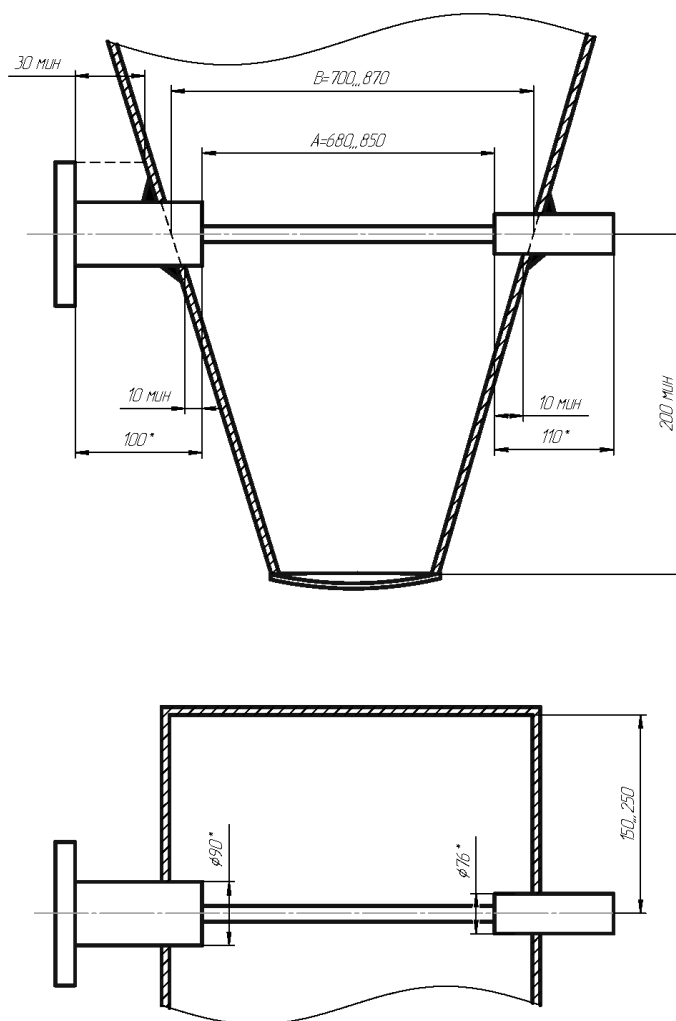


Зонд с передней муфтой,
вид конструкции перед фиксацией зонда с помощью фланца

**Датчик влагомера ВИГТ.415210.100-10.4
(муфта задняя с фиксатором)**



Вариант установки датчика влагомера ВИГТ.415210.100-10.4



- 1.* Размеры для справок.
2. Допустимо размер А уменьшить до 400 мм, при этом на штыре следует продлить резьбу M27x2.
ОБРАТИТЕ ВНИМАНИЕ! При выполнении резьбы датчик следует закреплять только за штырь.

**Датчик влагомера ВИГТ.415210.100-10.41
для сыпучих материалов**



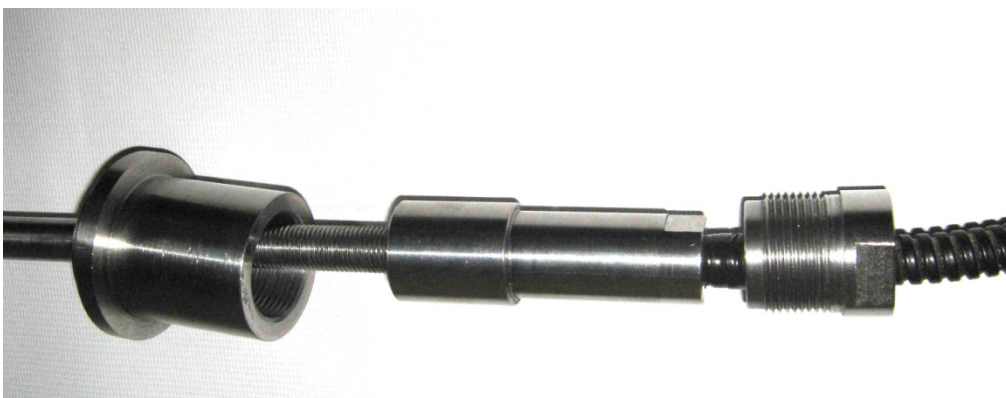
**Датчик влагомера ВИГТ.415210.100-10.41
(конструкция муфт)**



Передняя муфта в сборе

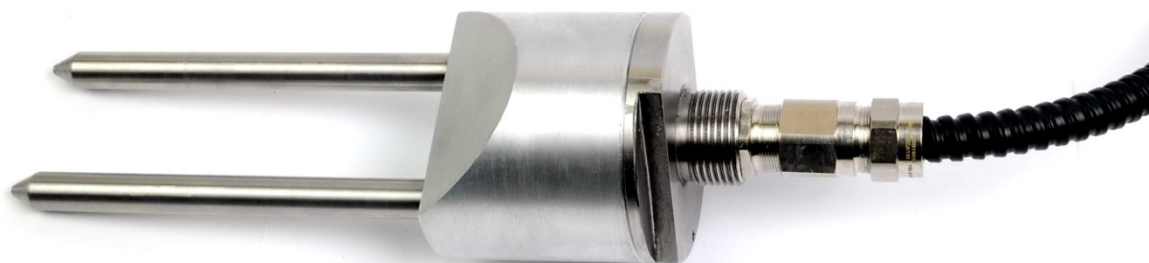


Передняя муфта в разобранном виде перед фиксацией зонда



Задняя муфта в разобранном виде

Датчики ВИГТ.415210.100-11.32 и -11.33



Датчик ВИГТ.415210.100-11.32



Датчик ВИГТ.415210.100-11.33 для конвейеров

**Датчик влагомера ВИГТ.415210.100-11.41
для бункеров с зернопродуктами**



Датчик влагомера ВИГТ.415210.100-12



Датчики влагомеров ВИГТ.415210.100-17.8 и -17.12



Датчик ВИГТ.415210.100-17.8 с крепежной арматурой и резервной измерительной головкой



Датчик ВИГТ.415210.100-17.12 с крепежной арматурой и электронным блоком

Датчик лабораторного влагомера ВИГТ.415210.100-30.1



Датчики лабораторных влагомеров ВИГТ.415210.100-30.2 и -30.26



Датчик ВИГТ.415210.100-30.2



Датчик ВИГТ.415210.100-30.26

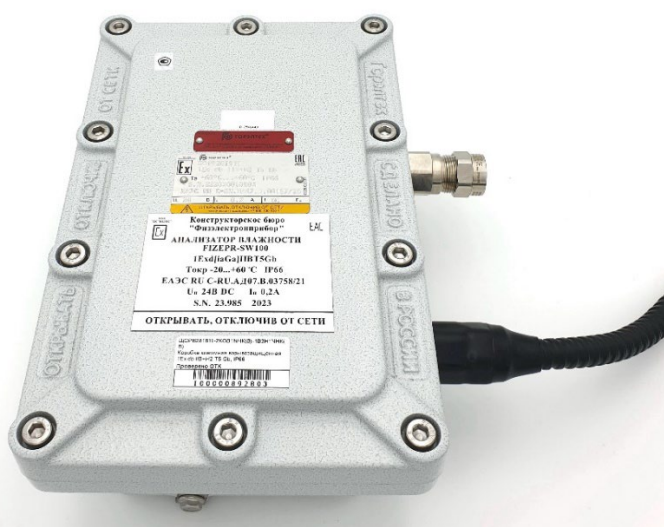
Электронные блоки трех вариантов исполнения



Блок ВИГТ.415210.101 общепромышленного исполнения



Блок ВИГТ.415210.101-01 общепромышленного исполнения с разъемами



Блок ВИГТ.415210.101-02 во взрывозащищенном корпусе 1Exd[iaGa]IIBT5Gb

**Вид электронного блока ВИГТ.415210.101-02
во взрывозащищенном корпусе 1Exd[iaGa]ПВТ5Gb
со снятой верхней крышкой**

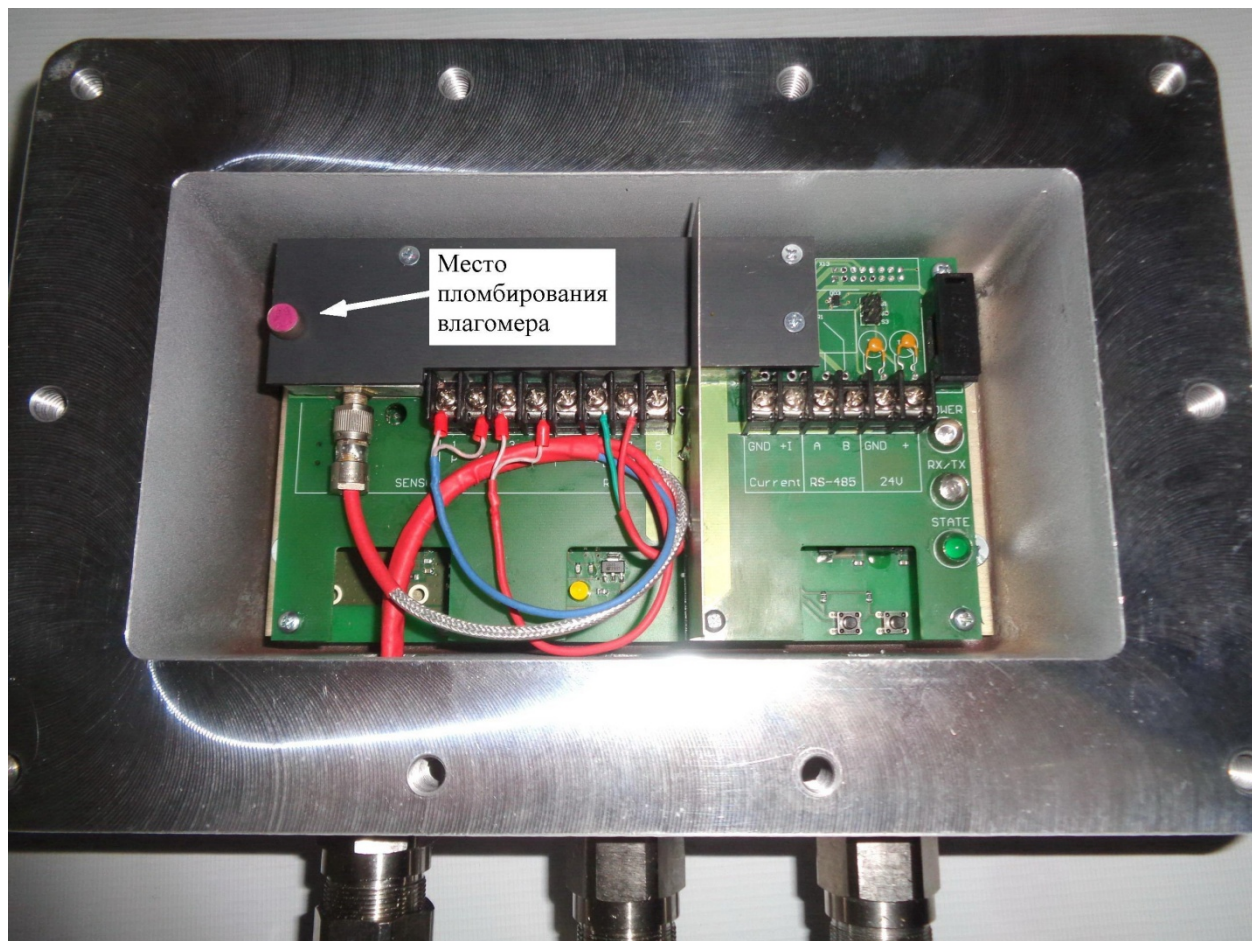
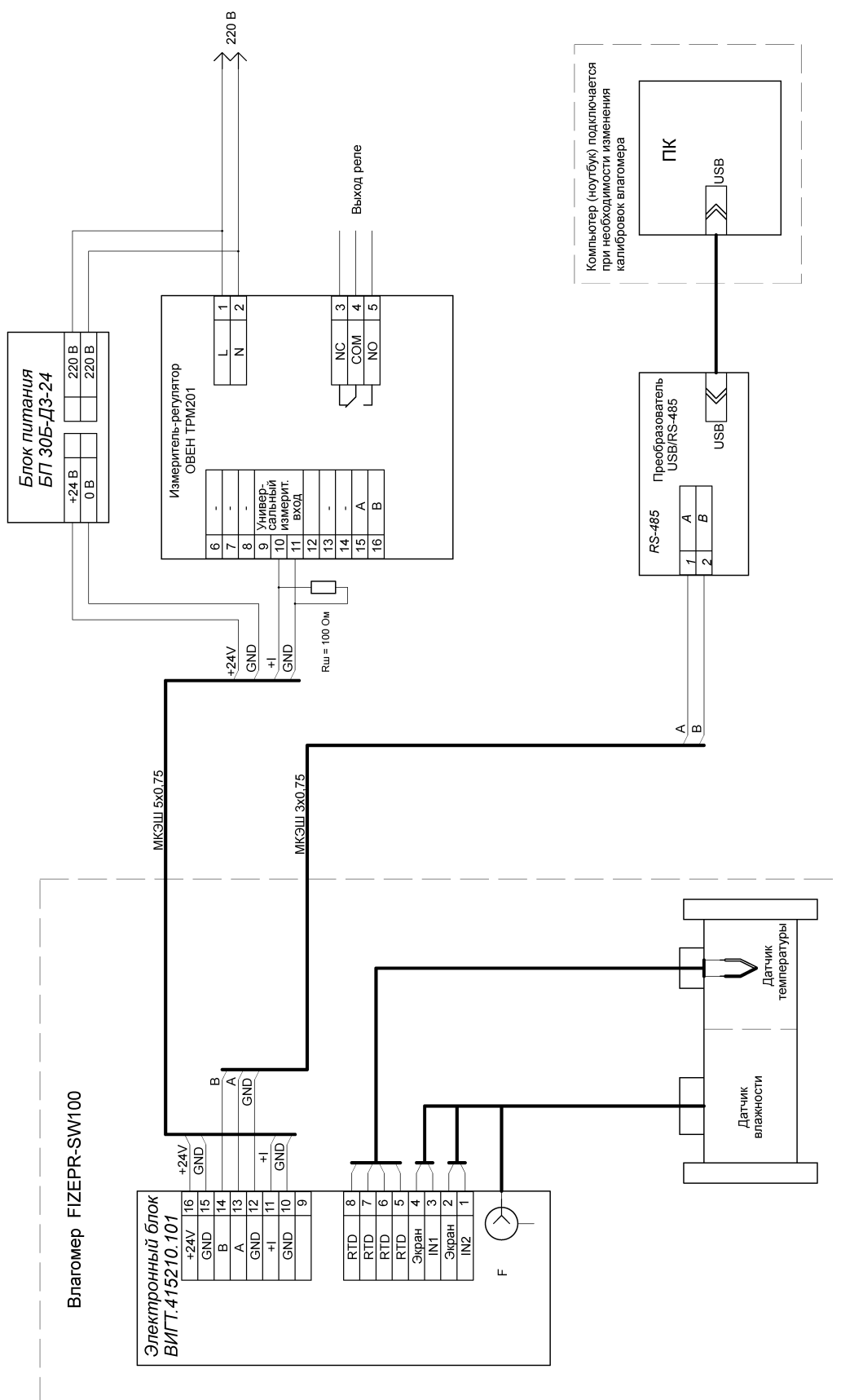


Схема подключения влагомера FIZEPR-SW100 к внешним цепям (в качестве индикатора - измеритель-регулятор ТРМ201 фирмы «ОВЕН»)



Установка параметров срабатывания реле измерителя-регулятора ТРМ 201 фирмы «ОВЕН»

В качестве примера показано как запрограммировать измеритель-регулятор для управления клапаном подачи воды в зависимости от влажности водомазутной эмульсии.

Рассмотрим следующий случай:

клапан подачи воды должен быть закрыт при увеличении влажности водомазутной эмульсии до **15%** и более;

если влажность эмульсии снизилась до **10%** и менее, то клапан подачи воды должен быть открыт.

Для этого случая на измерителе-регуляторе ТРМ201 выставляется:

порог - 12,5%; гистерезис - 2,5%.

1. **Выбор порога срабатывания** (значение порога срабатывания отображается на нижнем зеленом индикаторе)
 - 1.1. Выбор необходимого порога срабатывания производится с помощью кнопок со стрелками «вверх» и «вниз». Установим значение порога **12.5** (длительным нажатием можно ускорить процесс перебора).
 - 1.2. Нажать коротко кнопку «ПРОГ.»

2. **Установка гистерезиса**
 - 2.1. Войти в меню путём нажатия и удерживания кнопки «ПРОГ.» в течение 3 - 6 сек. На верхнем индикаторе должна высветиться надпись 'nEnU' (первая буква 'n' с верхним подчеркиванием), на нижнем – надпись 'LuōP' (пункты меню отображаются на зелёном индикаторе).
 - 2.2. Нажать несколько раз кнопку «вверх» для поиска пункта меню 'LuōU'.
 - 2.3. Нажать коротко кнопку «ПРОГ.» (на верхнем красном индикаторе высветится надпись 'SL.L').
 - 2.4. Повторным нажатием (несколько раз) кнопки «ПРОГ.» найти пункт подменю с надписью 'HYS' на верхнем красном индикаторе.
 - 2.5. С помощью кнопок со стрелками «вверх» и «вниз» выставить необходимую величину гистерезиса. Выставляем значение **2.5**.
 - 2.6. Нажать коротко кнопку «ПРОГ.»
 - 2.7. Для выхода на первоначальное меню нужно:
 - 2.7.1. Нажать и удерживать кнопку «ПРОГ.» до появления надписей: на верхнем красном индикаторе - 'nEnU' (первая буква 'n' с верхним подчеркиванием), на нижнем – 'LuōU').
 - 2.7.2. Кнопкой со стрелкой «вниз» найти пункт меню 'LuōP'.
 - 2.7.3. Нажать кнопку «ПРОГ.» (переход в режим индикации: красный индикатор показывает измеряемое значение параметра, зелёный - порог срабатывания реле).

3. **Установка способа срабатывания реле**

Выполнить пункты 2.1 - 2.3.

 - 3.1. Нажимать коротко кнопку «ПРОГ.» до появления надписи SnP (буква 'n' с верхним подчеркиванием) на верхнем индикаторе.
 - 3.2. С помощью кнопок со стрелками выбрать значение параметра: 1. При выборе 1 – реле включено (контакты 3,4 реле разомкнуты, клапан открыт) если влажность ниже 10% и выключено (клапан закрыт) – если влажность выше 15%.

Примечание. При выборе значения указанного параметра, равным 2, реле будет выключено при влажности ниже порога, и включено при влажности выше порога.

3.3. Нажать коротко кнопку «ПРОГ.»

3.4. Выполнить пункт 2.7.

Отметим, что клапан в отсутствии подаваемого на него напряжения отключает подачу воды. Клапан подключен к нормально разомкнутым контактам реле (5, 6) в соответствии с приведенной ниже схемой.

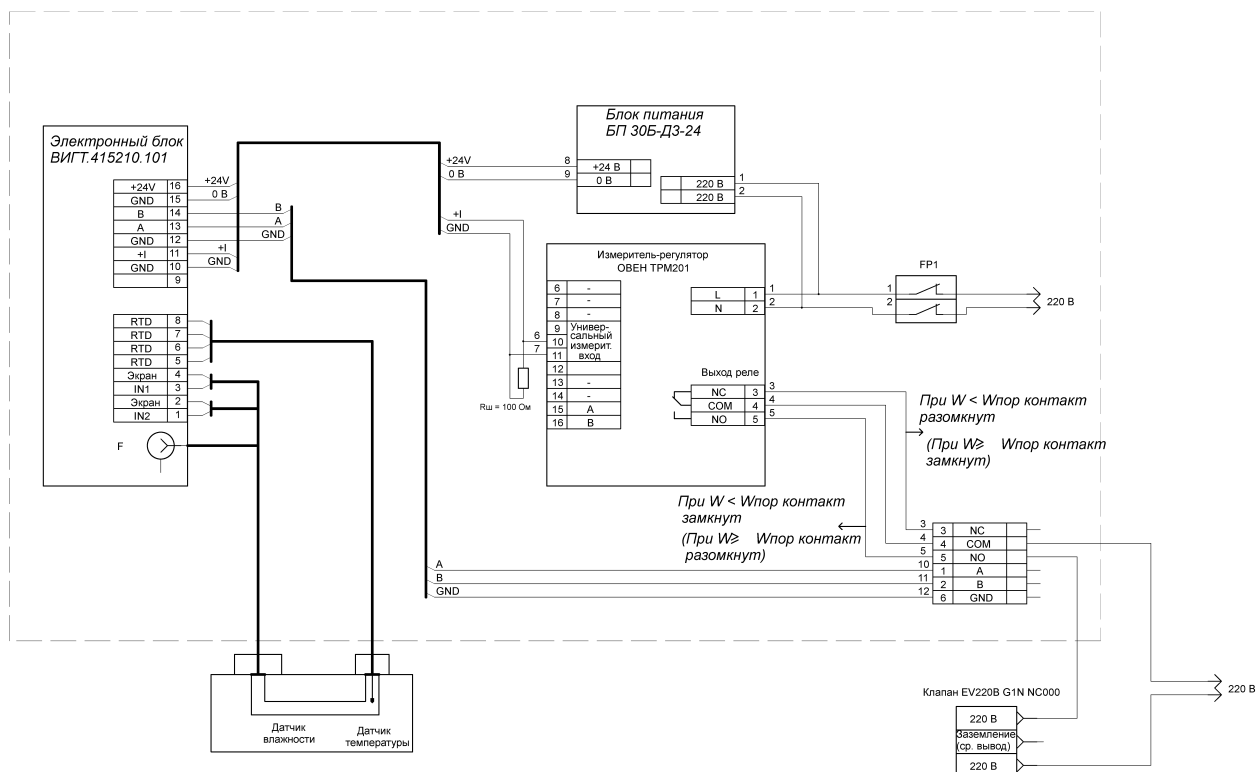


Схема подключения влагомера FIZEPR-SW100 для управления клапаном подачи воды (клапан нормально закрытый)

**Влагомер FIZEPR-SW100.27.19 с электронным блоком и
комплектom ответных фланцев.**



